

УДК 621.787.6  
DOI: 10.12737/17322

**А.В. Киричек**, д.т.н.

(Брянский государственный технический университет,  
241035, г. Брянск, бульвар 50-летия Октября, 7)

**Д.Л. Соловьев**, д.т.н.,

**М.Н. Медведев**, старший преподаватель  
(Муромский институт (филиал) ФГБОУ ВПО «Владимирский государственный университет имени  
Александра Григорьевича и Николая Григорьевича Столетовых»)

E-mail: avk.57@yandex.ru

## **Экспериментальные исследования статико-импульсного деформационного протягивания\***

*Представлена новая схема деформационного упрочнения отверстий с использованием комбинированной статической и импульсной нагрузки. Разработан экспериментальный комплекс, предназначенный для статико-импульсного деформационного протягивания отверстий деталей машин, который позволяет осуществлять исследования влияния энергетических параметров процесса, с учетом жесткости технологической системы, на шероховатость, глубину и степень упрочнения поверхности отверстий.*

**Ключевые слова:** упрочнение; пластическая деформация; жесткость; статическая сила; энергия удара; поверхностный слой; глубина упрочнения; дорнование.

**A.V. Kirichek**, d.en.s.

(Bryansk State Technical University, Bryansk, boulevard of the 50th anniversary of October, 7),

**D.L. Solov'yov**, d.en.s.,

**M.N. Medvedev**, senior lecturer  
(Murom Institute of Vladimir State University)

## **Experimental research of static-impulse deformative drawing**

*The new method of deformative strengthening of holes using combined static and impulse loading is presented. Partial replacement of static load, used in classical burnishing, by impact impulses allows decreasing energy intensity of strengthening process and expanding the technological capabilities of the method. The method allows strengthening of small diameter and long length holes. The high depth and degree of strengthening can be obtained; the surface roughness can be decreased. The experimental complex for research of static-impulse parameters of deformative drawing of holes of machine parts, which allows determining the influence of energy parameters of the process taking into account stiffness of technological system on roughness, depth and degree of strengthening of holes surfaces, is developed.*

**Keywords:** strengthening; plastic deformation; stiffness; static force; impact energy; surface layer; strengthening depth; burnishing.

\*Исследования выполнены при финансовой поддержке гранта УМНИК (№ 1772ГУ1/2014).

Для повышения долговечности деталей машин успешно применяется упрочнение поверхностным пластическим деформированием (ППД), позволяющее увеличивать твердость поверхностного слоя и снижать шероховатость поверхности.

Кроме того, энергоёмкость обработки ППД ниже по сравнению с другими способами упрочнения и, как правило, не требует применения сложного и дорогого технологического оборудования.

Для упрочнения отверстий малого диаметра (до 100...120 мм) применение большинства способов ППД затруднено. Это обусловлено их закрытостью и связанными с этим трудностями ориентации инструмента относительно обрабатываемой поверхности, подвода смазочно-охлаждающих технологических средств, измерения и контроля микрогеометрии и размеров, наблюдения процесса, использования более сложной конструкции инструмента и т.д.

Особенно остро эта проблема возникает при необходимости обеспечения большой глубины упрочненного поверхностного слоя, которая должна перекрывать глубину залегания подповерхностных критических напряжений, предотвращая зарождение усталостных трещин и разрушение. Так, например, при упрочнении корпусов гидро- и пневмоцилиндров, втулок для базирования пакетов дисковых фрез, траков гусеничных машин, труб буровых установок и др. требуемая глубина упрочненного поверхностного слоя должна достигать порядка 5...6 мм, а иногда и больше [1].

Наиболее распространенным способом деформационного упрочнения отверстий малого диаметра является дорнование, при котором инструмент – дорн (деформирующая протяжка) проходит вдоль отверстия, под действием толкающей (схема прошивания), либо тянущей (схема протягивания) статической нагрузки, формируя наклепанный слой с высокой твердостью. Диаметр дорна выполняют больше диаметра упрочняемого отверстия на величину натяга.

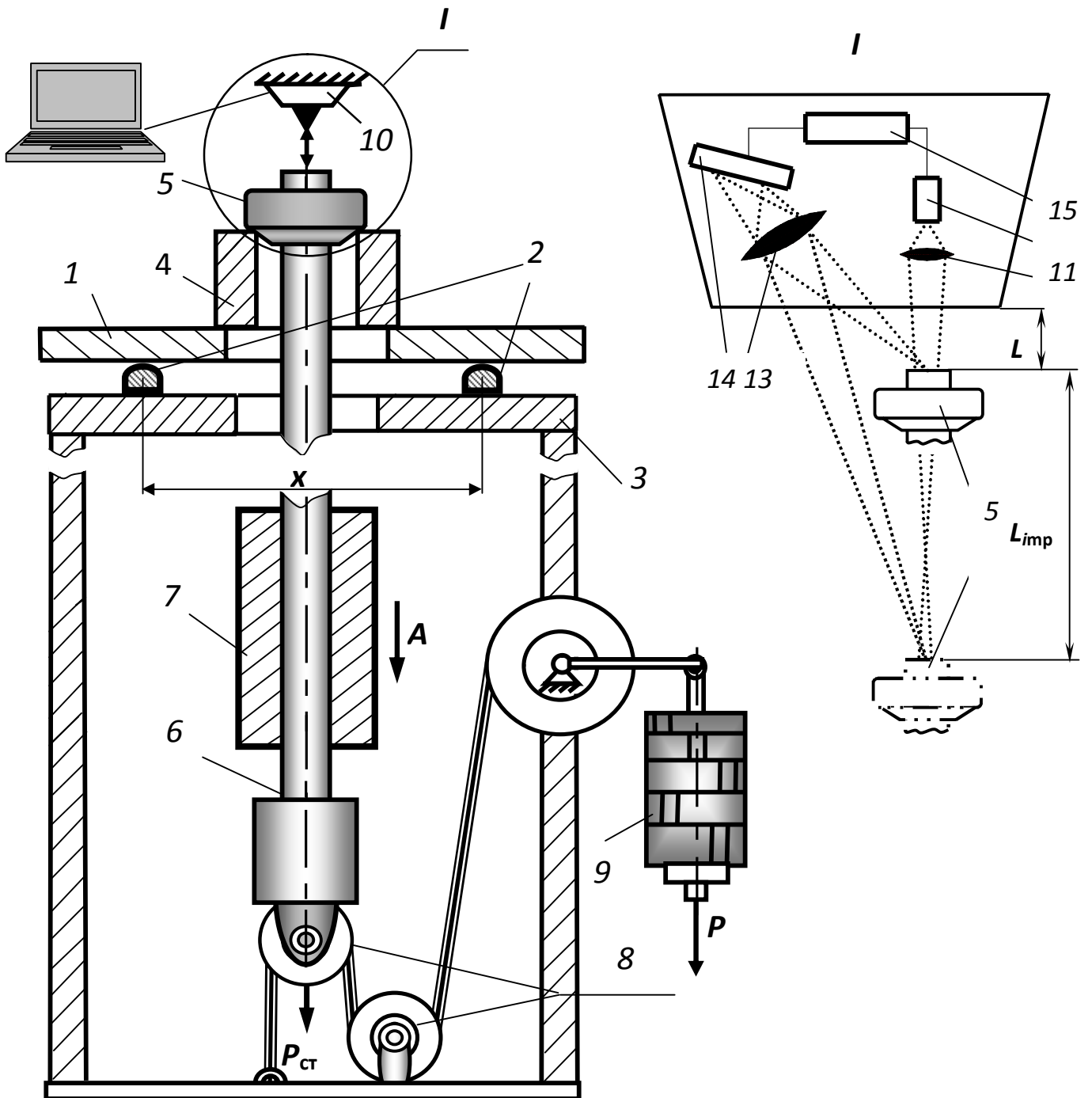
Дорнованием обычно получают глубину упрочнения 1...2 мм, что недостаточно для тяжело нагруженных деталей [2]. Получение большей глубины упрочнения достигается при дорновании с большими натягами и, соответственно, с большими силами, прикладываемыми к дорну (до 800 кН и выше). При этом требуется использование более габаритного и дорогостоящего оборудования, что приводит к снижению энергетической и экономической эффективности процесса.

Для снижения энергоёмкости процесса предлагается частичная замена статической нагрузки ударными импульсами. При статико-импульсном дорновании дорн проходит вдоль упрочняемого отверстия под действием комбинированной толкающей статической и ударной нагрузки, причем ударная нагрузка преимущественно определяет параметры наклепанного слоя, а статическая – предназначена для более полного использования импульсной. В результате может быть получена большая глубина упрочненного поверхностного слоя и значительно (до 2 раз) снижены энергозатраты. Однако упрочнение при статико-импульсном дорновании происходило только по схеме прошивания и, во избежание снижения точности обработки, могло использоваться только для коротких отверстий (до 150 мм) [3, 4].

Для решения данной проблемы, авторами предложен новый способ упрочнения отверстий – статико-импульсное деформационное протягивание, особенностью которого является то, что при обработке на инструменте не возникает изгибающего момента, поэтому способ позволяет обрабатывать отверстия любой длины [5 – 7]. Основными параметрами статико-импульсного деформационного протягивания, аналогично с дорнованием, являются натяг (разность диаметров инструмента и отверстия до обработки), толщина стенки упрочняемой детали, конструкция, форма и размеры дорна.

Ранее использование подобного способа затруднялось отсутствием конструктивных решений по его реализации, т.к. наиболее широкое распространение при деформационном упрочнении получили ударные системы (в том числе и при статико-импульсном дорновании), где используется торцовое соударение бойка и волновода [4].

Авторами разработан экспериментальный комплекс с комбинированным статическим и ударным воздействием, который позволяет проанализировать влияние ударных импульсов на состояние предложенной технологической системы и на показатели качества упрочненных деталей (рис. 1). Для приложения ударной нагрузки используется неторцовое соударение бойка с волноводом. При этом впервые для процесса статико-импульсного деформационного упрочнения отверстий было учтено влияние жесткости технологической системы. Экспериментальный комплекс для статико-импульсного протягивания представляет собой стенд, состоящий из плиты 1, установленной на опорах 2 в верхней части корпуса 3 стенда, на которую устанавливается заготовка 4 в виде



**Рис. 1. Стенд для статико-импульсного деформационного протягивания:**

$x$  – величина перемещения опор, для регулировки жесткости технологической системы;  
 $P_{ст}$  – сила статического поджатия;  $A$  – энергия ударного импульса;  $P$  – сила на рычаге, требуемая для создания статического поджатия;  $L$  – базовое расстояние (максимально возможное приближение объекта измерения к датчику);  $L_{imp}$  – перемещение инструмента под действием импульсной нагрузки

втулки со сквозным отверстием в центре. Через заготовку проходит инструмент 5 – дорн с одним, либо несколькими кольцами. Снизу к дорну крепится штанга волновода 6 с отметками по высоте падения бойка 7, который имеет форму гильзы и перемещается вдоль штанги. Боек 7 падает вниз под действием силы тяжести, ударяя по уступу волновода 6. При этом в ударной системе возникают ударные волны деформации, под действием которых дорн осуществляет пластическое деформирование упрочняемого отверстия.

При этом технологическая система станда, и в первую очередь плита 1, будет испытывать затухающие колебания. Амплитуда колебаний, в основном, будет зависеть от жесткости плиты 1, энергии ударных импульсов  $A$  и силы статического поджатия инструмента  $P_{ст}$ . Амплитуда первого полупериода колебаний будет являться следствием упругих смещений инструмента от воздействия статической и ударной нагрузки. Амплитуда второго полупериода колебаний возникает в результате реакции технологической системы после удара. Амплитуда колебания направлена в сторону обратную приложению нагрузки и, если величина перемещения инструмента превосходит расстояние, на которое он был предварительно смещен под действием статической силы, происходит его отрыв от упрочняемой поверхности, что приводит к потере энергии отраженных волн деформации и снижению КПД процесса.

Чтобы более полно передавать энергию удара в очаг деформации необходимо создавать неразрывный контакт между волноводом 6 с инструментом 5 и упрочняемой поверхностью заготовки 4 в процессе всей обработки. Это обеспечивается подбором рационального соотношения статической и ударной нагрузки для различных условий нагружения.

Статическая нагрузка создается специальным устройством, представляющим собой барабан, на который наматывается трос, идущий через систему полиспастов 8 и закрепленный к нижнему концу волновода 6. К катушке с тросом прикреплен рычаг, на который вешается груз 9, с помощью которого можно изменять силу статического поджатия инструмента.

Для контроля неразрывности контакта, экспериментальный комплекс предусматривает использование триангуляционного лазерного датчика 10, которым регистрируется перемещение инструмента при его статическом поджатии к заготовке и после удара бойком по торцу уступа волновода. Датчик закреплен независимо от станда на специальном, подвижном

кронштейне.

В основу работы датчика положен принцип оптической триангуляции. Излучение полупроводникового лазера 11 фокусируется объективом 12 на торце дорна 5. Рассеянное на объекте излучение объективом 13 собирается на CMOS-линейке 14. Перемещение объекта 5 – 5' вызывает соответствующее перемещение изображения. Процессор сигналов 15 рассчитывает расстояние до объекта по положению изображения светового пятна на линейке 14.

Испытания осуществляются следующим образом. Посредством перемещения опор 2 на расстояние  $x$ , в направлении перпендикулярном оси инструмента, регулируется жесткость технологической системы. Перед упрочнением инструмента частично вводится в отверстие заготовки 4, которая свободно устанавливается на плиту 1. С помощью подвижного крепления луч лазерного датчика ориентируется на верхний торец дорна. Для создания предварительного статического поджатия дорна к упрочняемой заготовке нижний торец волновода через систему полиспастов 8 закрепляется к основанию станда, а возможность регулирования статической силы осуществляется изменением массы грузов 9. Боек взводится вверх до отметки шкалы на линейке, соответствующей требуемой энергии ударных импульсов и отпускается. При этом энергия ударного импульса задается высотой падения бойка и его массой. Во время и после удара, на компьютере отображаются результаты показания лазерного датчика, фиксирующего колебания системы.

Расположение и конструкция механизма приложения статической силы позволяет обеспечить дополнительную точность при любой длине обрабатываемых отверстий, предварительно убрать все зазоры в местах соединения ударной системы и инструмента. Для использования данной схемы упрочнения в промышленном производстве взвод бойка ударной системы может быть механизирован.

Исследования по упрочнению стали 45, проведенные на разработанном экспериментальном комплексе, показали следующие результаты:

- параметр шероховатости упрочненной поверхности  $Ra$  снижается при любых режимах статико-импульсного деформационного протягивания и достигает  $Ra = 1,43 \dots 0,63$  мкм;
- твердость увеличивается по всей толщине стенки образца, которая выбиралась из диапазона 6...12 мм;
- максимальная степень упрочнения достигает 60...90 %.

**Технические характеристики станда для исследования процесса статико-импульсного деформационного протягивания внутренних цилиндрических поверхностей**

Габаритные размеры, мм.....	320/2300/320
Энергия ударного импульса, Дж.....	2,5...50
Масса бойка, кг.....	3...5
Рабочий ход бойка, мм.....	до 1000
Статический поджим инструмента, кН.....	1,5...15
Количество деформирующих колец на инструменте, шт.....	1...7
Натяг (разница диаметров инструмента и обрабатываемого отверстия) при обработке, мм.....	0,1...0,8
Жесткость технологической системы, кН/мм.....	10...100
Длина обрабатываемого отверстия, мм.....	4...500
Диаметр обрабатываемого отверстия, мм.....	23...100

**БИБЛИОГРАФИЧЕСКИЙ СПИСОК**

1. **Киричек А.В., Соловьев Д.Л.** Статико-импульсная обработка внутренних цилиндрических поверхностей // В кн. «Эффективные технологии дорнования, протягивания и деформирующе-режущей обработки». Колл. монография под ред. А.В. Киричека. М.: Издательский дом «Спектр», 2011. С. 299–323.
2. **Проскуряков Ю.Г.** Технология упрочняюще-калибрующей и формообразующей обработки металлов. М.: Машиностроение, 1971. 208 с.
3. **Статико-импульсная обработка внутренних цилиндрических поверхностей / А.В. Киричек, А.Г. Лазуткин, Д.Л. Соловьев, С.А. Силантьев // Известия ОрелГТУ. Машиностроение. Приборостроение. 2004. № 3. С. 16–17.**
4. **Киричек А.В., Соловьев Д.Л., Поляков А.В.** Упрочнение отверстий статико-импульсным дорнованием // Упрочняющие технологии и покрытия. 2009. № 6. С. 14–16.
5. **Соловьев Д.Л., Киричек А.В., Медведев М.Н.** Возможности повышения долговечности траков гусеничных машин деформационным упрочнением // *Фундаментальные и прикладные проблемы техники и технологии.* 2011. № 2 (286). С. 89–92.
6. **Исследование энергетических параметров процесса деформационного упрочнения отверстий статико-импульсной обработкой / А.В. Киричек, Д.Л. Соловьев, С.А. Силантьев, М.Н. Медведев // Машиностроение – основа технологического развития России: Сб. научн. ст. V Междунар. научн.-техн. конф./ Юго-Зап. гос. ун-т. Курск, 2013. С. 543–547.**
7. **Киричек А.В., Соловьев Д.Л., Медведев М.Н.** Деформационное упрочнение ударными волнами внутренних

цилиндрических поверхностей // *Волновые, виброволновые технологии в машиностроении, металлообработке и других отраслях: Сб. трудов междунар. научн. симпозиума технологов-машиностроителей и механиков.* Ростов-н-Д: ДГТУ, 2014. С. 18–22.

**REFERENCES**

1. Kirichek A.V., Solov'yov D.L. Static-impulse processing of internal cylindrical surfaces. Effective technologies of burnishing, drawing and deformative-cutting processing. Mos-cow, Spektr. 2011. Pp. 299–303.
2. Proskuryakov Yu.G. Technology of strengthening-calibrating and shape forming processing of metals. Moscow, Mashinostroenie. 1971, 208 p.
3. Static-impulse processing of internal cylindrical surfaces. A.V. Kirichek, A.G. Lazutkin., D.L. Solov'yov, S.A. Silant'yev. *Izvestiya OryolGTU. Mashinostroenie. Priborostroenie.* 2004. No.3. Pp. 16–17.
4. Kirichek A.V., Solov'yov D.L., Polyakov A.V. Strengthening of holes by static-impulse burnishing. Strengthening technologies and coatings. 2009. No. 6. Pp. 14–16.
5. Solov'yov D.L., Kirichek A.V., Medvedev M.N. Capabilities of improvement of durability of caterpillar tracks by deformative strengthening. *Fundamental and applied problems of technics and technology.* 2011. No.2(286). Pp. 89–92.
6. Research of energy parameters of deformative strengthening process of holes by static-impulse processing. A.V. Kirichek, D.L. Solov'yov, S.A. Silant'yev, M.N. Medvedev. Mechanical engineering – a base of Russian technological development. Proceedings of V International scientific technical conference. Southwest State University, Kursk, 2013. Pp. 543–547.
7. Kirichek A.V., Solov'yov D.L., Medvedev M.N. Deformative strengthening by impact waves of internal cylindrical surfaces. Wave, vibrowave technologies in mechanical engineering, metalwork and other fields. Proceedings of international scientific symposium of technologists and mechanical engineers. Rostov-na-Donu, DGTU, 2014. Pp. 18–22

*Рецензент д.т.н. Л.А. Савин*