

УДК 621.865.8
DOI: 10.12737/24891

О.Н. Крахмалев, Д.И. Петрешин, Г.Н. Крахмалев, А.Ю. Пимонов

МАТЕМАТИЧЕСКИЕ МОДЕЛИ ДЛЯ КАЛИБРОВКИ ЦЕНТРА ИНСТРУМЕНТА ПРОМЫШЛЕННЫХ РОБОТОВ

Рассмотрены математические модели систем управления промышленных роботов, позволяющие выполнить калибровку центра инструмента, закрепляемого на установочном фланце робота. Исследован первый этап ка-

либровки инструмента, который состоит в определении точки центра инструмента (*TCP – Tool Center Point*).

Ключевые слова: промышленные роботы, калибровка инструмента, математические модели, системы управления.

O.N. Krakhmalyov, D.I. Petreshin, G.N. Krakhmalyov, A.Yu. Pimonov

SIMULATORS FOR CALIBRATION OF TOOL CENTER OF INDUSTRIAL ROBOTS

A complex of measures on a new robot tooling envisages a fulfillment of the calibration procedure of the tool before its use in an operation. It is necessary for that the system of industrial robot control could carry out a tool travel in a robot operation space in the correct way. For that purpose the simulators describing coordinate transformations in this robot model must be supplemented by a simulator developed for the tool determined. Simulators describing coordinate transformations for a tool are created by a system of control automatically at the fulfillment of a tool calibration before the introduction of a new tool in operation. The simulators created are saved in permanent memory

(ROM) of a controller of the control system in a tool library with the indication of logical naming for this tool. In the following at the programming of industrial robot motion a tool installed on a robot is pointed out to the system of control by means of logical naming a tool chosen.

This paper reports the simulators for the tool center calibration of industrial robots corresponding to the methods used most commonly in practice of industrial robot operation. The simulators obtained can be used in systems for industrial robot control.

Key words: industrial robots, tool calibration, simulators, systems of control.

Введение

Комплекс мероприятий по оснащению робота новым инструментом предусматривает выполнение процедуры калибровки этого инструмента перед его использованием в работе. Это необходимо для того, чтобы система управления промышленного робота могла правильно выполнять перемещение инструмента в рабочем пространстве робота. Для этого математические модели, описывающие преобразования координат в данной модели робота, должны быть дополнены математической моделью, сформированной для установленного инструмента. Математические модели, описывающие преобразования координат для инструмента, создаются системой управления автоматически при выполнении процедуры калибровки инструмента перед вводом нового инструмента в эксплуатацию. Созданные математические модели сохраняются в постоянной памяти контроллера системы управления в

библиотеке инструмента с указанием логического имени, присвоенного данному инструменту. В последующем при программировании движения промышленного робота системе управления указывается устанавливаемый на роботе инструмент путём присвоения специальному параметру логического имени выбранного инструмента.

Процедура калибровки инструмента выполняется в два этапа. Первый этап состоит в определении точки центра инструмента (*TCP – Tool Center Point*). Второй этап включает действия по определению ориентации прямоугольной системы координат, связываемой с инструментом, начало которой помещается в *TCP*. Данная статья посвящена исследованию первого этапа калибровки инструмента, а именно разработке математических моделей систем управления промышленных роботов,

предназначенных для калибровки центра инструмента (ТСП).

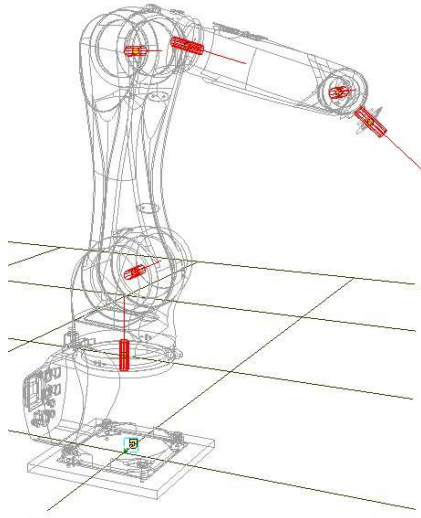


Рис. 1. Манипуляционная система промышленного робота KUKA KR6 AGILUS

Промышленные роботы представляют собой многосвязные механические

Системы координат

Для описания относительного движения звеньев манипуляционных систем используют математические модели, обеспечивающие преобразование координат между системами координат, связываемыми с каждым звеном, и системой координат, связываемой с неподвижным основанием. Существуют разные методы задания связанных со звеньями систем координат и построения математических моделей, реа-

лизующих преобразования координат между ними, например метод Денавита – Хартенберга [1] или метод двух связываемых с каждым звеном систем координат [2]. Не вникая в отличительные особенности предложенных методов, достаточно отметить, что оба этих метода сводятся к составлению матриц, выполняющих преобразования однородных координат:

$$A_{0,k} = A_{0,1}A_{1,2}\dots A_{(i-1),i}\dots A_{(r-1),k} = \prod_{i=1}^k A_{(i-1),i}, k = 1, \dots, n, \quad (1)$$

где $A_{(i-1),i}$ – матрица размера 4×4 , выполняющая преобразование однородных координат из системы S_i , связанной с i -м звеном, в систему $S_{(i-1)}$, связанную с $(i-1)$ -м; $A_{0,k}$ – матрица размера 4×4 , выполняющая преобразование однородных координат из системы S_k , связанной с k -м звеном, в систему S_0 , связанную с неподвижным основанием; n – количество звеньев в манипуляционной системе робота.

Для произвольной точки M , выбранной на k -м звене, матрицы преобразования однородных координат (1) позволяют получить простую форму математической

модели, реализующей эти преобразования [2]:

$$r_M^{(0)} = A_{0,k} r_M^{(k)}, \quad (2)$$

где $r_M^{(0)} = [x_M^{(0)} \ y_M^{(0)} \ z_M^{(0)} \ 1]^T$ – расширенный радиус-вектор точки M в неподвижной системе S_0 ;

$r_M^{(k)} = [x_M^{(k)} \ y_M^{(k)} \ z_M^{(k)} \ 1]^T$ – расширенный радиус-вектор точки M в связанной системе S_k .

В системах управления промышленных роботов неподвижную систему координат S_0 именуют *WORLD* и называют ми-

ровой системой координат. Начало системы координат S_n , связанной с конечным звеном, помещают в центр установочного фланца, а ось Z_n этой системы координат направляют перпендикулярно плоскости фланца вдоль оси его вращения. Систему координат S_n именуют *FLANGE*. Точку центра инструмента обозначают 0_{n*} и именуют *TCP*. Система координат $S_{n*} \equiv TOOL$ с началом в точке $0_{n*} \equiv TCP$ связывается с инструментом, присоединяемым к фланцу (рис. 2).

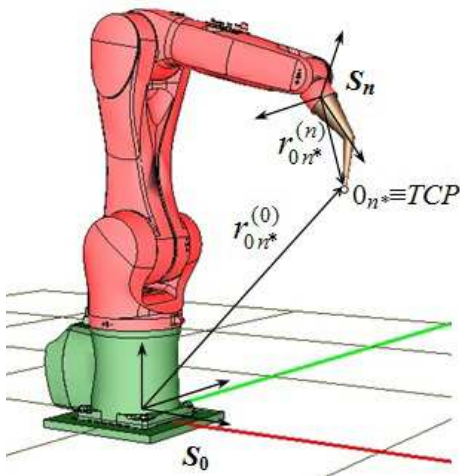


Рис. 2. Системы координат $S_0 \equiv WORLD$, $S_n \equiv FLANGE$ и точка $0_{n*} \equiv TCP$

Калибровка базовым инструментом

Данный метод позволяет выполнить калибровку нового инструмента на основе использования другого, уже откалиброванного базового инструмента.

Последовательность действий:

1. На установочном фланце закрепляется ранее откалиброванный базовый инструмент.

2. Системе управления промышленного робота указывается логическое имя базового инструмента. Выполняется ввод данных о *TCP* базового инструмента.

3. *TCP* базового инструмента подводится к заостренному наконечнику, закреплённому в рабочем пространстве робота, и в памяти контроллера системы управле-

Методы калибровки *TCP*

На практике используется несколько методов калибровки центра инструмента (*TCP*).

Прямой ввод

По данному методу калибровки в систему управления вводят значения $(x_{0_{n*}}^{(n)} \ y_{0_{n*}}^{(n)} \ z_{0_{n*}}^{(n)})$, являющиеся координатами точки $0_{n*} \equiv TCP$ в системе координат S_n . Задача может быть решена двумя способами (рис. 2).

Первый способ основывается на данных, полученных из конструкторской документации, в частности из 3D-модели калибруемого инструмента.

Второй способ является метрологическим и основывается на прямых измерениях. Поскольку при установке инструмента точка центра установочного фланца, являющаяся началом системы координат *FLANGE*, оказывается закрытой и недоступной для прямого измерения, то измеряются координаты $(x_{0_{n*}}^{(0)} \ y_{0_{n*}}^{(0)} \ z_{0_{n*}}^{(0)})$, являющиеся координатами точки $0_{n*} \equiv TCP$ в неподвижной системе координат $S_0 \equiv WORLD$. Искомые координаты могут быть получены вычислением на основе математической модели, полученной преобразованием выражения (2):

$$r_{0_{n*}}^{(n)} = A_{0,n}^{-1} r_{0_{n*}}^{(0)}.$$

ния сохраняются данные, соответствующие значениям шарнирных координат.

4. Базовый инструмент отводится от наконечника и снимается. Устанавливается новый инструмент.

5. *TCP* нового инструмента подводится к тому же наконечнику, и в памяти контроллера системы управления сохраняются данные, соответствующие новым значениям шарнирных координат.

6. Выполняется расчёт данных для *TCP* нового инструмента. Данные сохраняются с указанием логического имени нового инструмента.

Математическая модель, обеспечивающая расчет данных для *TCP* нового ин-

струмента по методу калибровки базовым инструментом, может быть получена на основе рассмотрения уравнений, полученных на основе (2), для случая подвода к заостренному наконечнику *TCP* базового и нового инструментов (рис. 2).

Для базового инструмента в точке контакта его *TCP* с закрепленным наконечником может быть составлено уравнение

$$r_{0n^*}^{(0)} = {}^{(1)}A_{0,n} {}^{(1)}r_{0n^*}^{(n)}. \quad (3)$$

Для нового инструмента в точке контакта его *TCP* с закрепленным наконечником может быть составлено уравнение

$$r_{0n^*}^{(0)} = {}^{(2)}A_{0,n} {}^{(2)}r_{0n^*}^{(n)}. \quad (4)$$

Метод двух подходов

По методу двух подходов *TCP* калибруемого инструмента дважды подводится к закрепленному наконечнику с разных сторон.

Последовательность действий:

1. На установочном фланце закрепляется калибруемый инструмент.

2. *TCP* калибруемого инструмента подводится к заостренному наконечнику, закреплённому в рабочем пространстве робота, и в памяти контроллера системы управления сохраняются значения шарнирных координат, соответствующие данному положению манипуляционной системы робота.

3. Инструмент отводится и снова подводится к наконечнику с другого направления. Сохраняются значения шарнирных координат, соответствующие новому положению манипуляционной системы робота.

4. Выполняется расчёт данных для *TCP* калибруемого инструмента. Данные сохраняются с указанием логического имени инструмента.

Математическая модель, обеспечивающая расчет данных для *TCP* калибруемого инструмента по методу двух подходов, может быть получена на основе рассмотрения уравнений, полученных на ос-

левые части уравнений (3) и (4) равны, так как представляют радиус-вектор одной и той же точки (острия наконечника) в неподвижной системе координат $S_0 \equiv WORLD$, следовательно, равны и правые части этих уравнений:

$${}^{(1)}A_{0,n} {}^{(1)}r_{0n^*}^{(n)} = {}^{(2)}A_{0,n} {}^{(2)}r_{0n^*}^{(n)}.$$

Окончательно математическая модель для калибровки центра инструмента промышленных роботов по методу калибровки базовым инструментом будет иметь вид

$${}^{(2)}r_{0n^*}^{(n)} = {}^{(2)}A_{0,n}^{-1} {}^{(1)}A_{0,n} {}^{(1)}r_{0n^*}^{(n)},$$

где ${}^{(2)}r_{0n^*}^{(n)} = [x_{0n^*}^{(n)} \ y_{0n^*}^{(n)} \ z_{0n^*}^{(n)} \ 1]^T$ – расширенный радиус-вектор, содержащий координаты *TCP* нового инструмента в системе координат $S_n \equiv FLANGE$.

нове (2), для двух случаев подвода *TCP* калибруемого инструмента к закреплённому наконечнику.

Для первого подхода

$$r_{0n^*}^{(0)} = {}^{(1)}A_{0,n} r_{0n^*}^{(n)}. \quad (5)$$

Для второго подхода

$$r_{0n^*}^{(0)} = {}^{(2)}A_{0,n} r_{0n^*}^{(n)}. \quad (6)$$

Разность уравнений (5) и (6) имеет вид

$$\left({}^{(2)}A_{0,n} - {}^{(1)}A_{0,n} \right) r_{0n^*}^{(n)} = 0. \quad (7)$$

Уравнение (7) представляет собой математическую модель для калибровки центра инструмента промышленных роботов по методу двух подходов. Координаты *TCP* калибруемого инструмента в системе координат $S_n \equiv FLANGE$ могут быть определены численно, например, одним из методов решения систем линейных уравнений.

Метод двух подходов может быть повторён несколько раз, а полученные результаты усреднены. Это позволит снизить влияние ошибки, связанной с неточностью позиционирования *TCP* калибруемого инструмента на закрепленном наконечнике.

Заключение

Итак, рассмотрены математические модели для калибровки центра инструмента промышленных роботов, соответствующие методам, наиболее распространённым в практике эксплуатации про-

мышленных роботов. Полученные математические модели могут быть использованы в системах управления промышленных роботов. Близкие вопросы по данной теме рассмотрены в работах [3–10].

Исследование выполнено при финансовой поддержке БГТУ в рамках внутреннего гранта №135 на 2016 г., выделенного на разработку программно-математического обеспечения моделирования и управления промышленными роботами и многокоординатными станками в рамках программы развития научно-направления «Мехатроника и робототехника».

СПИСОК ЛИТЕРАТУРЫ

1. Шахинпур, М. Курс робототехники / М. Шахинпур. – М.: Мир, 1990. – 527 с.
2. Крахмалев, О.Н. Математическое моделирование динамики манипуляционных систем промышленных роботов и кранов-манипуляторов: монография / О.Н. Крахмалев. – Брянск: БГТУ, 2012. – 200 с.
3. Крахмалев, О.Н. Точность управляемого движения промышленных роботов и многокоординатных станков: монография / О.Н. Крахмалев. – Брянск: БГТУ, 2015. – 236 с.
4. Крахмалев, О.Н. Коррекция интегральных отклонений движения исполнительных механизмов промышленных роботов и многокоординатных станков / О.Н. Крахмалев, Д.И. Петрешин // Мехатроника, автоматизация, управление. – 2015. – Т.16. – №7. – С. 491–496.
5. Крахмалев, О.Н. Определение динамической точности манипуляционных систем роботов с упругими шарнирами / О.Н. Крахмалев, Л.И. Блейшмидт // Проблемы машиностроения и надежности машин. – 2014. – №1. – С.29–36.
6. Крахмалев, О.Н. Метод построения геометрических моделей манипуляционных систем промышленных роботов и многокоординатных станков / О.Н. Крахмалев, Д.И. Петрешин, О.Н. Федонин // Хроники объединенного фонда электронных ресурсов «Наука и образование». – 2015. – №5(72). – С.34.
7. Крахмалев, О.Н. Методика параметризации геометрических (математических) моделей манипуляционных систем промышленных роботов и многокоординатных станков / О.Н. Крахмалев, Д.И. Петрешин, О.Н. Федонин // Хроники объединенного фонда электронных ресурсов «Наука и образование». – 2015. – №5(72). – С.35.
8. Крахмалев, О.Н. Метод коррекции интегральных отклонений движения исполнительных механизмов промышленных роботов и многокоординатных станков / О.Н. Крахмалев, Д.И. Петрешин, О.Н. Федонин // Хроники объединенного фонда электронных ресурсов «Наука и образование». – 2015. – №5(72). – С.36.
9. Крахмалев, О.Н. Математическое обеспечение систем управления промышленными роботами и многокоординатными станками для коррекции влияния на их движение геометрических отклонений / О.Н. Крахмалев, Д.И. Петрешин, О.Н. Федонин // Проблемы машиностроения и автоматизации. – 2016. – №3. – С.28–35.
10. Крахмалев, О.Н. Математическое обеспечение управления манипуляционными роботами: монография / О.Н. Крахмалев // LAP LAMBERT Academic Publishing. – 2016. – 113 с.
1. Shakhinpur, M. Robotics Course / M. Shakhinpur. – M.: Mir, 1990. – pp. 527.
2. Krakhmalyov, O.N. Mathematical Modeling of Manipulation System Dynamics in Industrial Robots and Crane-Handlers: monograph / O.N. Krakhmalyov. – Bryansk: BSTU, 2012. – pp. 200.
3. Krakhmalyov, O.N. Accuracy of Controlled Motion of Industrial Robots and Multi-axes Machines: monograph / O.N. Krakhmalyov. – Bryansk: BSTU, 2015. – pp. 236.
4. Krakhmalyov, O.N. Correction of integral deviations in motion of actuating mechanisms in industrial robots and multi-axes machines / O.N. Krakhmalyov, D.I. Petreshin // Mechatronics, Automation, Control. – 2015. – Vol.16. – №7. – pp. 491–496.
5. Krakhmalyov, O.N. Dynamic accuracy definition of robot manipulation systems with elastic hinges / O.N. Krakhmalyov, L.I. Bleishmidt // Problems of Mechanical Engineering and Machine Reliability. – 2014. – №1. – pp. 29–36.
6. Krakhmalyov, O.N. Method for geometrical model formation of manipulation systems of industrial robots and multi-axes machines / O.N. Krakhmalyov, D.I. Petreshin, O.N. Fedonin // Acta Electronic Resources Joint Fund “Science & Education”. – 2015. – №5(72). – pp.34.
7. Krakhmalyov, O.N. Parameterization procedure for geometrical models (simulators) of manipulation systems of industrial robots and multi-axes machines / O.N. Krakhmalyov, D.I. Petreshin, O.N. Fedonin // Acta Electronic Resources Joint Fund

- “Science & Education”. – 2015. – №5(72). – pp. 35.
8. Krakhmalyov, O.N. Correction method for integral deviations in motion of actuators of industrial robots and multi-axes machines / O.N. Krakhmalyov, D.I. Petreshin, O.N. Fedonin // Acta Electronic Resources Joint Fund “Science & Education”. – 2015. – №5(72). – pp. 36.
 9. Krakhmalyov, O.N. Mathematical software for control systems of industrial robots and multi-axes ma-

- chines for correction of influence upon their geometrical deviation motions / O.N. Krakhmalyov, D.I. Petreshin, O.N. Fedonin // Problems of Mechanical Engineering and Automation.– 2016.– №3. – pp. 28–35.
10. Krakhmalyov, O.N. Mathematical Software for Control of Manipulation Robots: monograph / O.N. Krakhmalyov // LAP LAMBERT Academic Publishing. – 2016. – pp. 113.

Статья поступила в редколлегию 14.11.2016.

Рецензент: к.т.н., доцент

Блейшмидт Л.И.

Сведения об авторах:

Крахмалев Олег Николаевич, к.т.н., доцент кафедры АТС, руководитель научно-исследовательской лаборатории «Мехатроника и робототехника» Брянского государственного технического университета, тел.: 8(910) 299-56-77, e-mail: olegkr64@mail.ru.

Петрешин Дмитрий Иванович, д.т.н., директор Учебно-научного технологического института Брянского государственного технического универ-

ситета, тел.: 8(4832) 58-82-85, e-mail: atsys@tu-bruansk.ru.

Крахмалев Геннадий Николаевич, аспирант Брянского государственного технического университета, тел.: 8(903) 819-59-47, e-mail: genakr73@mail.ru.

Пимонов Андрей Юрьевич, аспирант Брянского государственного технического университета, тел.: 8(910) 333-31-61, e-mail: stservis12@mail.ru.

Krakhmalyov Oleg Nikolayevich, Can. Eng., Assistant Prof. of the Dep. ATS, Head of Research Lab. “Mechatronics and Robotics”, Bryansk State Technical University, Phone: 8(910) 299-56-77, e-mail: olegkr64@mail.ru.

Petreshin Dmitry Ivanovich, D. Eng., Director of Educational Scientific Technological Institute of

Bryansk State Technical University, Phone: 8(4832) 58-82-85, e-mail: atsys@tu-bruansk.ru.

Krakhmalyov Gennady Nikolayevich, Post graduate student of Bryansk State Technical University, Phone: 8(903) 819-59-47, e-mail: genakr73@mail.ru.

Pimonov Andrey Yurievich, Post graduate student of Bryansk State Technical University, Phone: 8(910) 333-31-61, e-mail: stservis12@mail.ru.