

УДК 621.001.4

DOI: 10.30987/article_5c1291481d8284.11471640

А.О. Горленко, д.т.н.

(ФГБОУ ВО «Брянский государственный технический университет»,
241035, Россия, г. Брянск, бульвар 50-летия Октября, д. 7)

E-mail: bugi12@bk.ru

Повышение качества поверхностного слоя и эксплуатационных свойств деталей электромеханической обработкой

Рассмотрен технологический способ электромеханической обработки деталей. Представлены результаты исследований влияния электромеханической обработки на параметры качества поверхностного слоя деталей, физико-механические характеристики и эксплуатационные свойства.

Ключевые слова: электромеханическая обработка; упрочнение; качество поверхностного слоя; эксплуатационные свойства.

A.O. Gorlenko, Dr. Sc. Tech.

(FSBEI HE "Bryansk State Technical University",
7, 50-th October Anniversary Boulevard, Bryansk, Russia, 241035)

Quality increase of surface layer and parts performance properties with electro-mechanical treatment

A technological method for parts electro-mechanical treatment is considered. The investigation results of electro-mechanical treatment impact upon quality parameters of parts surface layer, physical-mechanical characteristics and operational properties are presented.

Keywords: electro-mechanical treatment; strengthening; surface layer quality; performance properties.

Электромеханическая обработка (ЭМО) основана на сочетании термического и силового воздействий на поверхность обрабатываемой детали, что приводит к изменению физико-механических и геометрических показателей поверхностного слоя деталей и, как следствие, к повышению износостойкости, предела выносливости и других эксплуатационных свойств. Сущность метода ЭМО заключается в том, что в процессе обработки через место контакта инструмента и заготовки проходит ток большой силы и низкого напряжения. Высокое сопротивление зоны контакта приводит к сильному нагреву контактирующих микронеровностей обрабатываемой поверхности, и под силовым воздействием инструмента они деформируются и сглаживаются, а поверхностный слой упрочняется за счет быстрого от-

вода тепла в основную массу материала и скоростного охлаждения от температуры фазового превращения металла. При этом разогрев до температур фазовых превращений является необходимым условием упрочняющих режимов обработки [1].

Электромеханическая обработка характеризуется следующими особенностями:

1. Тепловое и силовое воздействия на поверхностный слой осуществляются одновременно.

2. Тепловыделение в зоне контакта инструмента и заготовки является следствием действия двух основных источников: внешнего (теплоты, выделяющейся в процессе трения между инструментом и деталью во время обработки) и внутреннего (теплоты, выделяющейся при прохождении тока через малую

дискретную площадь контакта). При этом особенностью второго источника тепловыделения является то, что теплота от него создается одновременно и мгновенно во всем локальном объеме поверхностного слоя, находящемся в контакте с инструментом в данный момент времени.

3. Термический цикл (нагрев, выдержка и охлаждение) весьма кратковременный и измеряется долями секунды. Высокая скорость охлаждения определяется интенсивным отводом теплоты внутри детали.

В местах локализации тепловыделения в поверхностном слое температура выходит за критическую точку A_{c3} , и происходит сначала аустенитное превращение, а затем интенсивная закалка, вызванная большой скоростью отвода тепла из зоны контакта. Эффект упрочнения при ЭМО достигается благодаря тому, что реализуются сверхбыстрые скорости нагрева и охлаждения и достигается высокая степень измельченности аустенитного зерна, которая обуславливает мелкокристаллические структуры закалки поверхностного слоя, обладающего высокими физико-механическими характеристиками и эксплуатационными свойствами [2].

Разработаны различные методы электро-механической обработки, при реализации которых варьируются:

1. Способ подвода электрического тока к месту контакта инструмента и заготовки:

- подвод тока от неподвижного контакта через вращающиеся элементы оборудования (в частности, от пластины, закрепленной в резцедержателе токарного станка, и патрона через скользящий контакт);

- подвод тока через обкатывающий обрабатываемую поверхность ролик и патрон через скользящий контакт;

- подвод тока через обкатывающие обрабатываемую поверхность сдвоенные ролики.

Каждый из способов подвода тока обладает своими преимуществами и недостатками.

2. Род тока: постоянный; переменный.

ЭМО при применении постоянного тока позволяет добиваться значительного уменьшения исходного параметра шероховатости Ra в 4...8 раз, тогда как при переменном токе Ra значительно не изменяется. При одинаковых значениях силы тока увеличение подачи в 4 раза приводит к увеличению Ra в 2 раза, а при постоянном токе Ra практически не изменяется. Это объясняется лучшим прогревом микронеровностей, уменьшением сопротивляемости их деформированию и снижением

вибраций при упрочнении постоянным током. Однако, наблюдается резкий перепад твердости упрочненного слоя и неупрочненной сердцевины, что может привести к отслаиванию поверхностного слоя, подвергнутого ЭМО, и к уменьшению усталостной и контактной прочности.

Применение переменного тока обеспечивает плавный переход твердости от поверхности к сердцевине, большую глубину упрочнения и более высокую микротвердость упрочненного слоя. Повышение твердости можно объяснить пульсацией переменного тока и образованием сегментообразных светлых полей, имеющих большую поверхность контакта с окружающей средой, что приводит к более интенсивной теплоотдаче и, как следствие, к более интенсивной закалке.

Обработка на постоянном токе позволяет получить $Ra = 0,02...1,6$ мкм; относительную опорную длину профиля на средней линии $tm = 50...80$ %; степень упрочнения поверхностного слоя $U_H = 0,4...1,0$ и глубину упрочнения $h = 0,05...0,5$ мм. Обработка на переменном токе позволяет получить $Ra = 0,8...3,2$ мкм, относительную опорную длину профиля на средней линии $tm = 45...60$ %, степень упрочнения поверхностного слоя $U_H = 0,8...2,5$ и глубину упрочнения $h = 0,2...2,0$ мм.

3. Способ подачи тока во времени:

- сплошной при постоянной подаче тока, что позволяет получить равномерно упрочненную поверхность;

- импульсный при прерывистой подаче тока (рис. 1).

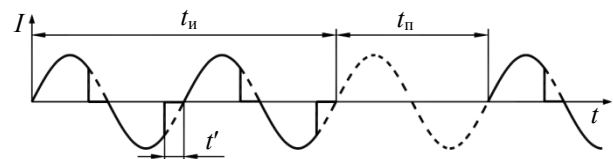


Рис. 1. Импульсный способ подачи тока во времени:
 $t_{и}$ – время протекания импульса тока; $t_{п}$ – время пауз между импульсами тока; t' – фазовое значение регулирования действующей силы тока

Импульсная схема пропускания тока при ЭМО предусматривает определенную длительность импульсов тока и пауз между ними. Это способствует выравниванию тепла в момент пауз во всех приконтактных объемах, позволяет не допустить перегрева поверхностного слоя при значительной силе тока, стабилизирует сопротивление к моменту пропускания очередного импульса. Время импульсов

протекания тока и пауз между ними влияет не только на максимальную температуру нагрева поверхностного слоя и стабильность процесса ЭМО, но и на глубину упрочненного слоя и площадь пятна нагрева. Кроме того, имеется возможность формировать на упрочняемой поверхности специфическую структуру, представляющую собой чередование упрочненных и неупрочненных участков.

4. Частота тока:

- промышленная частота тока 50 Гц (рис. 2, а);
- высокая частота тока до 20 кГц (рис. 2, б);
- промышленная частота тока, модулированная высокой частотой (рис. 2, в).

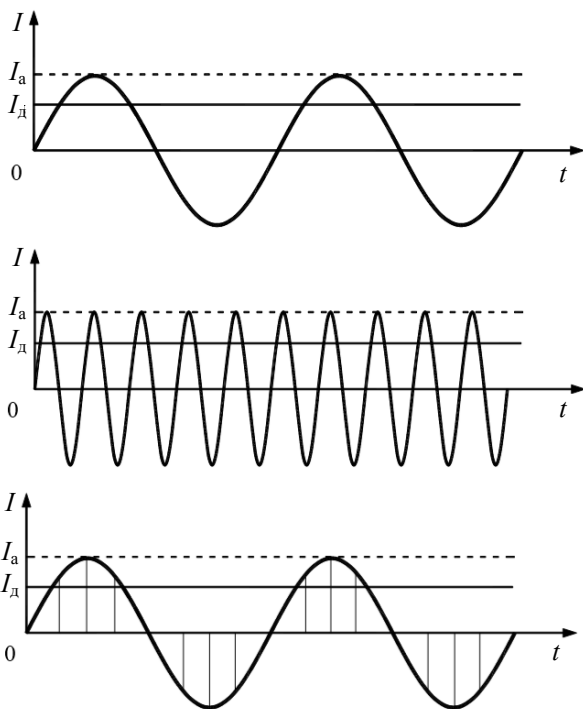


Рис. 2. Частота тока при ЭМО (сплошной способ подачи тока во времени):

а – промышленная частота тока; б – высокая частота; в – промышленная частота тока, модулированная более высокой частотой (меандр); I_a и I_d – соответственно амплитудное и действующее значения силы тока

Применение высокой частоты тока позволяет перейти к бестрансформаторным схемам ЭМО и получать высокое качество поверхностного слоя по сравнению с ЭМО переменным током промышленной частоты, в частности, параметр шероховатости Ra , однако, при этом резко снижается глубина упрочнения. Модулирование тока промышленной частоты током высокой частоты позволяет использовать преимущества обоих предыдущих способов обработки, т. е. добиваться высокого качества поверхности при значительной глубине упроч-

нения.

5. Вид инструмента:

- пластина, работающая в условиях трения скольжения;
- ролик, работающий в условиях трения качения, что снижает тепловыделение внешнего источника теплоты при ЭМО, при этом повышается стойкость инструмента.

Целесообразно осуществлять внутреннее охлаждение роликов с целью недопущения их перегрева при длительной работе.

В качестве источников переменного тока для ЭМО, в основном, используют понижающие трансформаторы с питанием от сети 220/380 В, предназначенные для работы в режиме короткого замыкания тока, в частности, трансформаторы машин для контактной сварки. Мощность трансформатора выбирают в зависимости от его технологического назначения, характера обрабатываемых деталей, их размеров, конструкции инструмента, серийности производства. При выборе мощности трансформатора следует учитывать, что продолжительность его включения при ЭМО может достигать 50 % рабочего времени.

Для многих процессов ЭМО (обработка зубчатых колес, упрочнение цилиндров, плоских поверхности, восстановления деталей с добавочным металлом), особенно при одновременном использовании нескольких инструментов, а также при обработке крупногабаритных деталей, требуется большая мощность источника тока, а сила тока во вторичной цепи трансформатора может достигать 2000...5000 А. В этих случаях наиболее подходящими являются трансформаторы для контактной сварки мощностью 25...50 кВт.

Для упрочнения малогабаритных деталей перспективным является применение бестрансформаторных схем обработки, основанных на использовании тиристорных преобразователей, что значительно снижает габариты, массу устройства для ЭМО и его стоимость. С целью минимизации габаритов электрических блоков управления целесообразно использовать бестрансформаторные схемы преобразователей, позволяющих получить на выходе частоту тока до 20 кГц.

В качестве источников постоянного тока могут быть использованы мощные низковольтные выпрямители, а также электромагнитные преобразователи. Регулирование силы тока осуществляется включением в рабочую силовую цепь (или цепь возбуждения) балластных реостатов, а также путем введения в питающую цепь специальных автотрансфор-

маторов.

Управление током при осуществлении процесса ЭМО в импульсном режиме может осуществляться с помощью сварочных прерывателей тока, специальных полупроводниковых регуляторов тока в первичной цепи трансформаторов или в выходных цепях тиристорных преобразователей.

Одной из важных задач реализации методов электромеханической обработки является выбор соответствующего проводимым процессам материала инструмента, являющегося наиболее критичным элементом технологических установок для ЭМО, работающего в жестких условиях высоких температурных и силовых нагрузок. При этом необходима высокая электрическая проводимость материала, теплопроводность, термостойкость и достаточная твердость и износостойкость контактной поверхности. В этой связи наиболее целесообразным является применение в качестве материала инструмента термостойких бронз и твердых сплавов с насыщением их объема материалами на основе меди.

Преимуществом инструмента с неподвижным креплением (типа пластин) является возможность получения малых значений высотных параметров шероховатости ($Ra = 0,2 \dots 0,63$ мкм). Однако сравнительно небольшая стойкость ограничивает его применение обработкой поверхностей небольших размеров (типа шеек валов) в мелкосерийном и ремонтном производстве. Преимущество инструмента с подвижным креплением (роликов) состоит в том, что обладая большой массой, он гарантирует большую стабильность рабочего профиля. Кроме того, ролики имеют высокую стойкость, их используют при упрочнении деталей на большую глубину, при обработке поверхностей больших размеров, когда не предъявляются высокие требования к шероховатости поверхности, а также при обработке заготовок из чугуна.

Большое значение имеет выбор державок для рабочего инструмента. Регулирование силы прижатия инструмента к детали может осуществляться самими державками при помощи спиральных и тарельчатых пружин, пневматических и гидравлических устройств.

Державки на основе тарельчатых пружин менее чувствительны к воздействию вибраций. При подводе электрического тока через элементы оборудования державки необходимо изолировать от станка пластинами (втулками) из изоляционного материала (гетинакс, текстолит). В конструкции державки должна

быть предусмотрена тепловая разгрузка пружинящей части путем подведения тока непосредственно к инструменту.

В качестве охлаждающей среды инструмента и зоны упрочнения применяют сжатый воздух, эмульсию или раствор электролита на основе NaCO_3 , NaNO_2 , NaNO_3 .

Геометрия инструмента выбирается, исходя из обеспечения требуемых диапазонов плотности тока в контакте «инструмент – деталь», типа обрабатываемых деталей и способа подвода тока.

В зависимости от назначения и типа обрабатываемых деталей для ЭМО могут быть использованы токарные, фрезерные, сверлильные и другие металлообрабатывающие станки, оснащенные соответствующими приспособлениями для обеспечения придания требуемого взаимного расположения инструмента и детали, источником питания для ЭМО, а также средствами коммутации и подвода СТОС.

На рис. 3 представлена инструментальная оснастка для ЭМО деталей типа «тела вращения» со сдвоенными роликами. На рис. 4 представлена инструментальная оснастка для ЭМО наружных и внутренних сферических поверхностей.

Электромеханическая обработка связана, в основном, с режимом повышением твердости и снижением шероховатости обрабатываемой поверхности деталей и в меньшей мере оказывает влияние на другие характеристики. В зависимости от степени влияния на структуру и свойства поверхностного слоя различают следующие режимы электромеханической обработки [3]:

1) жесткий упрочняющий режим, как правило, используется при обработке на переменном токе. При этом в поверхностном слое значительной глубины образуется светлая зона мелкодисперсного мартенсита, а в переходном слое отсутствуют значительные пластические деформации. Данный режим предусматривает высокую плотность тока ($700 \dots 1500$) $\text{A}/\text{мм}^2$ в контакте инструмента с деталью, низкую скорость обработки ($0,01 \dots 0,08$) m/s и невысокие требования к шероховатости поверхности;

2) средний упрочняющий режим осуществляется как на переменном, так и на постоянном токе. Он характеризуется незначительной глубиной упрочнения, наличием светлой и темной зон ферритно-мартенситной структуры поверхностного слоя и значительным деформированием переходного слоя. Плотность тока в контакте ниже $800 \text{ A}/\text{мм}^2$, причем ее

значение непосредственно влияет на наличие или отсутствие фазовых превращений. Скорости обработки аналогичны или несколько выше применяемых на жестком режиме упрочнения. Высокие давления оказывают отрицательное воздействие на упрочняющих режимах ЭМО. Величина давления инструмента на обрабатываемую поверхность выбирается, исходя из требований к глубине и шероховатости поверхностного слоя;

3) отделочный режим, как правило, приме-

няется при обработке на постоянном токе. Он характеризуется отсутствием фазовых превращений, невысокой плотностью тока в контакте, высокими скоростями обработки (0,15...2) м/с, значительными давлениями инструмента. Применяется, когда не требуется существенная глубина упрочнения, а необходимо значительное уменьшение исходной шероховатости обрабатываемой поверхности. При этом достигается высокая производительность.

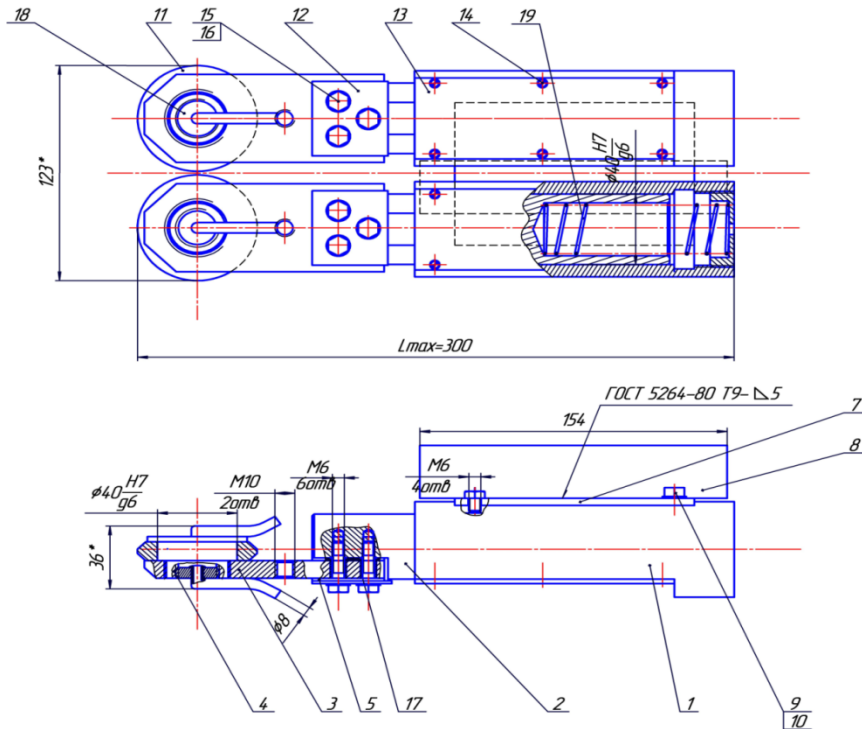


Рис. 3. Инструментальная оснастка для ЭМО деталей типа «тела вращения»

Общая закономерность при выборе режимов ЭМО состоит в следующем. Чем больше удельное насыщение энергией поверхностного слоя до момента его охлаждения, тем выше его упрочняемость по глубине. Повышение скорости способствует уменьшению глубины упрочнения. Однако, в весьма тонком поверхностном слое увеличенная скорость может оказаться доминирующим фактором в связи с тепловыделениями от трения, что также происходит с увеличением давления в контакте при малых значениях силы тока.

При высоких скоростях нагрева возможно неполное аустенитное превращение, однако, под действием высоких давлений структура настолько измельчается, что превращение происходит даже при высоких скоростях. Выбор оптимальных режимов ЭМО представляет значительный практический интерес и зависит от требуемой степени и глубины упрочнения, шероховатости поверхности, закономерностей

контактного нагрева, начальной шероховатости, геометрии инструмента, структуры обрабатываемой заготовки, метода электрохимического упрочнения и т.д. [4].

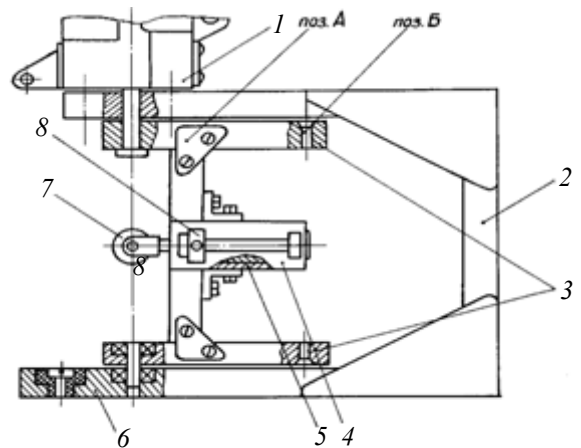


Рис. 4. Инструментальная оснастка для ЭМО сферических поверхностей

Влияние режимов электромеханической обработки на глубину упрочнения и микротвердость поверхностного слоя при ЭМО переменным током для различных материалов представлено в табл. 1.

Электромеханическая обработка, осуществляемая на упрочняющих и отделочных режимах, не оказывает влияния на точностные характеристики, сформированные на предыдущих технологических операциях обработки деталей.

Шероховатость обработанных поверхно-

стей при ЭМО зависит от исходной шероховатости, геометрии инструмента, его шероховатости, значения подачи, давления инструмента, силы и рода тока, скорости обработки. Во всех случаях обработка должна осуществляться при достаточной жесткости технологической системы и отсутствии вибраций. При этом шероховатость рабочей поверхности инструмента должна быть ниже требуемой шероховатости после обработки, а подача – меньше применяемой при механической обработке.

1. Влияние плотности тока на глубину упрочнения и микротвердость поверхностного слоя при ЭМО переменным током для различных материалов

| Материал | Глубина упрочнения h , мм; микротвердость HV | Плотность тока, А/мм ² | | | | |
|---------------------------|--|-----------------------------------|------------|-------------|------------|-------------|
| | | 400...500 | 600...700 | 750...850 | 900...1000 | 1100...1200 |
| Сталь 45 | h | 0,2...0,3 | 0,4...0,42 | 0,48...0,62 | 0,6...0,75 | 0,8...0,9 |
| | HV | 360...420 | 480...540 | 550...660 | 680...720 | 760...820 |
| Сталь 40XH | h | 0,2...0,36 | 0,4...0,48 | 0,52...0,6 | 0,6...0,75 | – |
| | HV | 540...600 | 620...700 | 750...860 | 900...1000 | – |
| Сталь 65Г | h | – | – | 1,2...1,3 | 1,5...1,7 | 1,8...2,0 |
| | HV | – | – | 820...900 | 950...1080 | 1050...1180 |
| Высокопрочный чугун ВЧ 50 | h | 0,45...0,6 | 0,65...0,8 | 0,85...0,9 | 1,0...1,2 | 1,2...1,6 |
| | HV | 480...620 | 630...740 | 770...870 | 860...1020 | 980...1100 |

Примечание. Скорость обработки $v_0 = 0,016...0,084$ м/с; давление инструмента $p = 6,0...40$ МПа.

Шероховатость обработанной поверхности после ЭМО в значительной мере зависит от значения подачи и радиуса инструмента. Увеличение радиуса инструмента снижает влияние значения подачи. С увеличением исходной шероховатости повышается степень неоднородности образованной поверхности и увеличивается вероятность отклонения силы деформирования от оптимального значения. При обработке на упрочняющих режимах ЭМО требования к шероховатости поверхности должны сочетаться с необходимостью получения высокой глубины упрочнения.

При скорости обработки ниже 0,08 м/с наблюдается значительное уменьшение шероховатости поверхности, что объясняется влиянием повышенного нагрева. Основное влияние на шероховатость оказывает первый рабочий ход, последующие два снижают шероховатость меньше. Дальнейшее увеличение числа рабочих ходов приводит к повышению шероховатости. Практически их не должно быть больше трех. Повторные рабочие ходы могут приводить к отпуску материала заготовки и

снижению поверхностной микротвердости.

При упрочнении постоянным током осуществляется лучший прогрев микронеровностей и уменьшение их сопротивляемости деформированию. Поэтому увеличение силы постоянного тока существенно не ухудшает шероховатости в отличие от переменного, с увеличением амплитуды которого происходит увеличение вибрации и сопротивляемости неровностей деформированию, что приводит к ухудшению шероховатости поверхностного слоя, однако, глубина упрочнения при этом повышается и превосходит глубину упрочнения постоянным током при аналогичных его значениях.

Влияние плотности тока при ЭМО переменным током образцов из сталей 45 и 40XH на параметры шероховатости Ra , Rp , Sm , tm ; волнистости Wp и степень упрочнения U_H представлено в табл. 2.

Зависимость шероховатости от давления инструмента на поверхность детали имеет экстремальный характер. Поэтому необходима экспериментальная оптимизация значения

давления при совокупности влияния остальных факторов. Влияние давления инструмента на обрабатываемую поверхность при ЭМО

образцов из сталей 45 и 40ХН на геометрические параметры поверхностного слоя представлено в табл. 3.

2. Влияние плотности переменного тока j на качество поверхностного слоя

| j , А/мм ² | Ra , мкм | Rp , мкм | Sm , мм | tm , % | Wp , мкм | U_H |
|-------------------------|------------|------------|-------------|----------|------------|-----------|
| 500 | 1,7...2,1 | 4,0...5,5 | 0,05...0,06 | 40...50 | 7,5...8,3 | 0,2...0,4 |
| 625 | 0,8...1,8 | 3,8...4,8 | 0,06...0,08 | 45...50 | 6,4...7,3 | 0,5...1,5 |
| 750 | 0,7...1,5 | 2,3...3,3 | 0,06...0,08 | 55...63 | 5,6...6,4 | 1,6...2 |
| 875 | 0,6...1,2 | 2,1...2,5 | 0,05...0,06 | 60...70 | 4,8...5,9 | 1,8...2,2 |
| 1000 | 1,0...1,4 | 3,0...4,6 | 0,06...0,08 | 60...68 | 5,2...6,0 | 2...2,5 |
| 1125 | 1,5...1,7 | 4,2...8,1 | 0,07...0,09 | 56...62 | 5,5...6,7 | 2,5...3 |

Примечание. Скорость обработки $v_0 = 0,05$ м/с; давление инструмента $p = 18$ МПа.

3. Влияние давления p на геометрические параметры поверхностного слоя

| p , МПа | Ra , мкм | Rp , мкм | Sm , мм | tm , % | Wp , мкм |
|-----------|------------|------------|-------------|----------|------------|
| 6 | 2,0...3,2 | 4,0...6,3 | 0,04...0,05 | 50...60 | 6,0...9,4 |
| 12 | 1,2...2,3 | 2,5...3,1 | 0,05...0,06 | 55...64 | 5,2...8,1 |
| 18 | 0,6...1,2 | 2,1...2,5 | 0,05...0,06 | 60...70 | 4,8...5,9 |
| 25 | 0,9...1,5 | 2,4...2,8 | 0,05...0,06 | 60...70 | 4,2...5,6 |
| 32 | 1,0...1,8 | 2,6...3,9 | 0,06...0,08 | 56...68 | 5,4...7,2 |
| 38 | 1,4...2,6 | 3,6...5,8 | 0,06...0,09 | 54...62 | 5,8...8,4 |

Примечание. Скорость обработки $v_0 = 0,05$ м/с; плотность переменного тока $j = 875$ А/мм².

Оптимальные режимы электрохимического упрочнения позволяют получить закаленную структуру поверхностного слоя с повышенной износостойкостью, что обуславливается его высокой твердостью, прочностью и мелкозернистой структурой.

Сжимающие остаточные напряжения в поверхностном слое от сил деформирования оказывают благоприятное влияние на различные виды разрушающих нагрузок в совокупности с повышенной пластичностью после ЭМО, что является одной из причин повышения контактной прочности поверхностного слоя. Кроме того, износостойкость повышается за счет образования после ЭМО большей несущей способности профиля, чем после механической и термической обработки, что уменьшает время приработки, а отсутствие прижогов и трещин, наряду со снижением числа микронеровностей, снижает число микрореконструкторов напряжения, что, наряду с упрочнением поверхностных слоев, повышает выносливость деталей на удар.

Повышение износостойкости деталей машин, работающих в условиях трения скольжения, возможно также за счет электрохимической обработки при протекании электрического тока по импульсной схеме, благодаря чему на упрочняемой поверхности формиру-

ется специфическая текстура, представляющая собой чередование упрочненных и неупрочненных участков.

Влияние режимов импульсной ЭМО переменным током (плотности тока j , давления инструмента p , скорости обработки v_0 и длительности импульсов $t_{и}$) на износостойкость образцов, изготовленных из сталей 45 и 40ХН представлено в табл. 4. Упрочнение проводилось на следующих режимах: $j = 875$ А/мм²; $p = 18$ МПа; $v_0 = 0,05$ м/с; $t_{и} = 0,8$ с; $t_{п} = 0,1$ с (при очередном варьировании значения каждого режима обработки). Условия трения образцов: давление на рабочей поверхности $q = 4,0$ МПа; скорость трения $v = 1,0$ м/с; вид смазки – граничная, ведущий вид изнашивания – усталостное.

В табл. 5 представлены результаты сравнительных триботехнических испытаний образцов, изготовленных из различных материалов, после ЭМО и других современных технологических методов обработки. Условия трения образцов: давление на рабочей поверхности $q = 50$ МПа; скорость трения $v = 1,0$ м/с; вид первоначального контакта – пластический насыщенный; вид смазки – граничная; вид смазывания – окунанием; ведущий вид изнашивания – усталостное.

4. Влияние режимов импульсной ЭМО переменным током на износостойкость образцов

| $j, \text{A/mm}^2$ | $J_{\text{нсп}}, \times 10^{-11}$ | $p, \text{H/mm}^2$ | $J_{\text{нсп}}, \times 10^{-11}$ | $v_0, \text{м/с}$ | $J_{\text{нсп}}, \times 10^{-11}$ | $t_{\text{н}}, \text{с}$ | $J_{\text{нсп}}, \times 10^{-11}$ |
|--------------------|-----------------------------------|--------------------|-----------------------------------|-------------------|-----------------------------------|--------------------------|-----------------------------------|
| 500 | 2,0 | 10 | 1,4 | 0,08 | 1,5 | 0,4 | 1,1 |
| 625 | 1,5 | 15 | 1,1 | 0,07 | 1,2 | 0,6 | 1,2 |
| 750 | 1,0 | 20 | 0,8 | 0,05 | 1,0 | 0,8 | 0,9 |
| 875 | 0,8 | 25 | 0,9 | 0,03 | 0,8 | 1,0 | 1,0 |
| 1000 | 0,6 | 30 | 1,0 | - | - | 1,2 | 1,0 |

Примечание. $J_{\text{нсп}}$ – средняя интенсивность изнашивания образцов.

5. Результаты триботехнических испытаний

| Триботехническое свойство | Показатель | Значение показателя для образца | | | |
|---------------------------|------------------------------|---------------------------------|--|--|---------------------------------|
| | | Сталь P18, объемная закалка | Сталь P18, объемная закалка + покрытие системы Ti-Al-N | Сталь P18, объемная закалка + покрытие системы Mo-Cr-N | Сталь 45, нормализованная + ЭМО |
| Прирабатываемость | $t_0, \text{ч}$ | 1,12 | 0,58 | 0,75 | 0,45 |
| | $h_0, \text{мкм}$ | 7,5 | 1,30 | 1,50 | 1,70 |
| | f_0/f | 1,61 | 1,42 | 1,46 | 1,19 |
| Антифрикционность | f | 0,31 | 0,32 | 0,25 | 0,24 |
| Износостойкость | $h, \text{мкм}$ | 16,1 | 9,70 | 9,60 | 4,6 |
| | $I_h \cdot 10^{-10}$ | 3,44 | 3,12 | 3,09 | 1,44 |
| | $I_{h\Sigma} \cdot 10^{-10}$ | 5,55 | 3,35 | 3,32 | 2,03 |

Примечание. По результатам анализа регистрируемых параметров определялись следующие показатели триботехнических свойств: время приработки $t_0, \text{ч}$; приработочный износ $h_0, \text{мкм}$; среднее значение коэффициента трения в период нормального изнашивания f ; отношение максимального значения коэффициента трения в период приработки f_0 к f ; суммарная величина износа образца за время испытаний $h, \text{мкм}$; среднее значение интенсивности изнашивания в период нормального изнашивания I_h ; значение интенсивности изнашивания за общее время испытаний $I_{h\Sigma}$.

Кроме повышения износостойкости, ЭМО повышает также сопротивление усталости поверхностного слоя. Это связано с наличием остаточных напряжений сжатия, появляющихся в мартенситной структуре при умеренных температурах ЭМО (которые выше точки A_{c3}) и небольших давлениях. Однако при высоких температурах и значительных давлениях можно ожидать появление растягивающих остаточных напряжений в светлой зоне поверхностного слоя, несмотря на его мартенситное строение, что приводит к снижению предела выносливости.

В условиях ЭМО знак и величина напряжений будут зависеть от совокупности температурного и силового воздействия на поверхностный слой. Следует также отметить, что применение постоянного тока не дает повышения сопротивления усталости. Для деталей, работающих при высоких динамических нагрузках и особенно в местах концентрации напряжений (переходные сечения, галтели, канавки и др.), целесообразно совместное применение обработки с током и без тока, что способствует образованию в поверхностном слое благоприятных остаточных напряжений

сжатия.

Поверхностные слои деталей, обработанные ЭМО, обладают более высокой теплоустойчивостью по сравнению с другими видами термообработки. Причем снижения микротвердости поверхностного слоя практически не наблюдается до температуры отпуска около $300 \text{ }^\circ\text{C}$, а полное разупрочнение светлой зоны наблюдается при температуре отпуска свыше $600 \text{ }^\circ\text{C}$. Интенсивность изменения прочностных свойств поверхностного слоя в процессе старения существенно зависит от режимов ЭМО. Наиболее интенсивное падение прочности наблюдается у образцов с более высокой твердостью, обработанных по более жесткому режиму.

Упрочнение поверхностных слоев ЭМО повышает их коррозионную стойкость (особенно в кислой среде), в частности фреттингостойкость. Это объясняется не только высокой степенью упрочняемости, особой структурой и дисперсностью поверхностного слоя, но и совокупностью благоприятных физико-механических свойств этого слоя. При этом существенное значение имеют особенности микропрофиля поверхности, связанные с уве-

личением радиусов закругления микровыступов и впадин, а также увеличением опорной поверхности, что приводит к уменьшению контактных давлений. Влияние плотности тока на фреттингостойкость имеет экстремальный характер, что можно объяснить развитием усталостных трещин в связи с увеличением шероховатости при значительных значениях плотности тока.

В связи с повышением эксплуатационных свойств электромеханическую обработку целесообразно применять для широкой номенклатуры деталей, работающих в различных условиях трения и изнашивания. Так, эффективным является применение ЭМО для деталей транспортного, сельскохозяйственного, дорожного, строительного машиностроения, приборостроения, железнодорожных колес, деталей общего машиностроения (в том числе с криволинейными профилями), которые в процессе эксплуатации подвергаются тяжелым нагрузкам в условиях граничного трения и абразивного изнашивания.

В качестве примера можно привести упрочнение шеек рессорных подвесок локомотива; шеек крупногабаритных валов; шкворня поворотного кулака, шаровых опор, кулачков распределительных валов, чашек дифференциала заднего моста автомобиля, галтелей валов коробки передач, штоков, цилиндров двигателей; цилиндров насосов, гидравлических и пневматических механизмов; торцовых поверхностей поршневых колец, дисков тормозных устройств.

Методы электромеханической обработки находят также применение для упрочнения: винтовых поверхностей – ходовые винты станков, глобоидные червяки рулевого управления автомобиля, цилиндрические и конические резьбовые соединения (с метрической и трубной резьбой); вырубных пуансонов; поверхностей деталей, образованных металлацией, напылением, нанесением покрытий, наплавкой, наваркой.

Эффективно применение ЭМО таких деталей, работающих в условиях фреттинг-коррозии, как сопряжения «вал – подшипник качения», «корпусная деталь – подшипник качения», где происходят относительные микроремещения вследствие вибраций и приложения ударных нагрузок в процессе эксплуатации машин. Таким же воздействием подвергаются детали автотракторных, строительных и горных машин.

Важную роль ЭМО играет применительно к восстановлению нормально изношенных поверхностей деталей, таких как посадочные поверхности, неподвижные и подвижные соединения, сопряжения с добавочным металлом и без него. ЭМО можно эффективно использовать в качестве отделочно-упрочняющей обработки трудно обрабатываемых титановых сплавов.

Широкое применение находят методы ЭМО для нанесения покрытий и осуществления процесса наварки поверхностей деталей, обеспечивая при этом по сравнению с другими технологическими методами большую равномерность твердости и структуры наносимого материала, более высокую прочность сцепления с основой, повышение физико-механических характеристик поверхностного слоя деталей без дополнительных операций термической обработки, более низкую трудоемкость и себестоимость осуществления процесса.

В условиях серийного производства и ремонта деталей, основной задачей совершенствования методов электромеханической обработки должно явиться повышение производительности процесса и обеспечение высокого качества обрабатываемых деталей за счет применения многоинструментальных приспособлений, автоматизации технологического процесса ЭМО, развития САПР ЭМО с целью обеспечения и повышения эксплуатационных свойств деталей машин путем обоснованного выбора методов и режимов обработки.

БИБЛИОГРАФИЧЕСКИЙ СПИСОК

1. **Машиностроение.** Энциклопедия Т. III-3. Технология изготовления деталей машин. / А.М. Дальский, А.Г. Суслов, Ю.Ф. Назаров, Б.М. Базров, В.И. Аверченков, А.О. Горленко и др.; под общ. ред. А.Г. Суслова. – М.: Машиностроение, 2000. – 840 с. – С. 356-361.
2. **Справочник** технолога-машиностроителя: в 2-х т. / А.М. Дальский, А.Г. Суслов, А.О., А.Г. Косилова, Р.К. Мещеряков, В.Ф. Безьязычный, А.О. Горленко и др.; под ред. А.М. Дальского, А.Г. Суслова, А.Г. Косиловой, Р.К. Мещерякова. – 5-е изд., перераб. и доп. – М.: Машиностроение-1, 2001. – Т.2. – 944 с. – С. 553-562.
3. **Горленко, А.О.** Упрочнение поверхностей трения деталей машин при электромеханической обработке // Вестник БГТУ. – 2011. – № 3. – С. 4-8.
4. **Горленко, А.О., Горленко, О.А.** Импульсная электромеханическая обработка // Научно-технические технологии в машиностроении. – 2011. – № 6 (06). – С. 21-25.

REFERENCES

1. Mechanical Engineering. *Encyclopedia Vol. III-3. Technology of Machinery Manufacturing* / A.M. Dalsky, A.G. Suslov, Yu.F. Nazarov, B.M. Bazrov, V.I. AVerchenkov, A.O. Gorlenko et al.; under the general editorship of A.G. Suslov. – M.: Mechanical Engineering, 2000. – pp. 840. – pp. 356-361.
2. Reference Book of *Technologist-Engineering Worker*: in 2 Vol. / A.M. Dalsky, A.G. Suslov, A.O. Gorlenko, A.G. Kosilova, R.K. Meshcheryakov, V.F. Beziazychny, et al.; under the editorship of A.M. Dalsky, A.G. Suslov, A.G. Kosilova, R.K. Meshcheryakov. – 5th Edition revised and supplemented – M.: Mechanical Engineering-1, 2001. – Vol.2. – pp. 944. – pp. 553-562.
3. Gorlenko, A.O. Strengthening of machinery friction surface at electro-mechanical treatment // *Bulletin of BSTU*. – 2011. – No.3. – pp. 4-8.
4. Gorlenko, A.O., Gorlenko, O.A. Pulse electro-mechanical treatment // *Science Intensive Technologies in Mechanical Engineering*. – 2011. – No.6. (06). – pp. 21-25.

Рецензент д.т.н. В.Ю. Блюментейн