

Научноёмкие технологии в машиностроении. 2024. № 8 (158). С. 12-21.
Science intensive technologies in mechanical engineering. 2024. № 8 (158). P. 12-21.

Научная статья
УДК 621.763/519.876.5
doi: 10.30987/2223-4608-2023-12-21

Разработка и использование формообразующей оснастки из полимерных композиционных материалов в производстве авиационных композитных конструкций

Сергей Николаевич Шевцов¹, д.т.н.
Наталья Геннадьевна Снежина², к.т.н.

Александр Дмитриевич Камчатный³, нач. НИО

¹ Южный научный центр Российской академии наук, Ростов-на-Дону, Россия

² Донской государственный технический университет, Ростов-на-Дону, Россия

³ Ростовский вертолетный производственный комплекс ПАО «Роствертол»,
Ростов-на-Дону, Россия

¹ sergnshevtsov@gmail.com, <https://orcid.org/0000-0003-4275-6984>

² snezhina_nataly@mail.ru, <https://orcid.org/0000-0002-8089-4504>

³ a.kamchatnyi@rostvert.ru, <https://orcid.org/0000-0000-0000-0000>

Аннотация. Рассмотрена проблема рационального проектирования конструкции, изготовления формообразующей оснастки из полимерных композиционных материалов и ее использования при формовании тонкостенных композитных конструкций методом вакуумной инфузии. С учетом требования минимальных деформаций коробления формуемой композитной конструкции, вызванных остаточными напряжениями в результате полимеризации связующего, обосновывается необходимость создания такой оснастки за два этапа, включающих изготовление мастер-формы на оборудовании с ЧПУ и самой открытой композитной формы, используемой для формования готовых конструкций. На примере тонкостенной авиационной конструкции сложной геометрии показана возможность формирования технологической схемы и управления режимами изготовления композитной формы и детали, формуемой на ней, с помощью разработанного средства компьютерного моделирования, использующего в качестве исходной информации экспериментально определенные характеристики компонентов (армирующих стекло-, углетканей и терморезактивных смол) и САД модели формуемой конструкции. Необходимое экспериментальное оборудование, техника эксперимента и обработки данных для получения зависимостей сжимаемости и проницаемости от степени заполнения связующим композитных преформ, от соотношения прикладываемого извне компрессионного и внутреннего давления, рассматриваются на примере 8-слойной преформы из стеклоткани Т-10-14. Для корректного описания вязкости терморезактивных смол, эволюционирующей в ходе процесса и зависящей от температуры, степени полимеризации и времени, предложена полуэмпирическая модель, параметры которой определяются экспериментальными методами дифференциальной сканирующей калориметрии и реометрии. Использование разработанного средства компьютерного моделирования для максимального повышения уровня и выравнивания удельного объема армирующего компонента в теле формуемой конструкции, сокращения продолжительности вакуумно-инфузионного процесса иллюстрируется на примере трех стратегий управления внешним компрессионным и вакуумным давлениями.

Ключевые слова: тонкостенные композитные конструкции, геометрическая точность конструкций, технология композитов, вакуумно-инфузионное формование, сжимаемость и проницаемость композитных преформ, термокинетика и реология связующих, компьютерное моделирование процессов

Благодарности: материал подготовлен при поддержке Российской академии наук (ГЗ ЮНЦ РАН № ААА-А-А16-116012610052-3, ЦКП РАН №501994 и ПАО «Роствертол» (НИР №13-23-УНИ).

Для цитирования: Шевцов С.Н., Снежина Н.Г., Камчатный А.Д. Разработка и использование формообразующей оснастки из полимерных композиционных материалов в производстве авиационных композитных конструкций // Научноёмкие технологии в машиностроении. 2024. № 8 (158). С. 12–21. doi: 10.30987/2223-4608-2023-12-21

Development and exploitation of shape-generating molding tools made of polymer composite materials in the production of aircraft composite structures

Sergey N. Shevtsov¹, D. Eng.

Natalia G. Snezhina², PhD Eng.

Alexander D. Kamchatny³, Chief of research department

¹ Southern Scientific Center of the Russian Academy of Sciences, Rostov-on-Don, Russia

² Don State Technical University, Rostov-on-Don, Russia

³ Rostov Helicopter Production Complex «Rostvertol» PJSC, Rostov-on-Don, Russia

¹ sergnshevtsov@gmail.com

² snezhina_nataly@mail.ru

³ a.kamchatnyi@rostvert.ru

Abstract. The problem of rational design of the structure, manufacturing of shape-generating molding tools made of polymer composite materials and its use in forming thin-walled composite structures by vacuum infusion is viewed. Taking into account the requirement of minimum deformations of warping of the molded composite structure caused by residual stresses as a result of polymerization of the binder, the necessity of creating such equipment in two stages is justified. This implies both: a master mold making on CNC and producing the most open composite mold used for molding finished structures. Using the example of a thin-walled aircraft structure of complex geometry, the possibility of obtaining a process scheme and controlling the modes of manufacturing a composite mold and a part molded on it applying a developed computer modeling tool, that uses experimentally determined characteristics of components (reinforcing glass, carbon fabrics, thermosetting resins) and CAD models of the molded structure as initial information, is shown. The necessary experimental equipment, experimental technique and data processing to obtain the dependences of compressibility and permeability on the degree of binder filling of composite molds, and also on the ratio of externally applied compression and internal pressure, are viewed evidence from an 8-layer fiberglass preform T-10-14. For the consistent description of the viscosity of thermo-reactive resins, which evolves within the process and depends on temperature, degree of polymerization and time, a semi-empirical model is proposed, the parameters of which can be found in an empirical way by methods of differential scanning calorimetry and rheometry. The use of the developed computer modeling tool to maximize the level and equalization of the specific volume of the reinforcing component in the body of the molded structure, reducing the duration of the vacuum infusion process is illustrated by the example of three strategies for controlling external compression and vacuum pressures.

Keywords: thin-walled composite structures, geometric precision of structures, composite technology, vacuum infusion molding, compressibility and permeability of composite molds, thermo-kinetics and rheology of binders, computer modeling of processes

Acknowledgements: the material was prepared with the support of the Russian Academy of Sciences (State Scientific Research Center of the Russian Academy of Sciences No. AAA-A-A16-116012610052-3, Central Research Center of the Russian Academy of Sciences No. 501994 and Rostvertol PJSC (Research Institute No. 13-23-UNI).

For citation: Shevtsov S.N., Snezhina N.G., Kamchatny A.D. Development and exploitation of shape-generating molding tools made of polymer composite materials in the production of aircraft composite structures / Science intensive technologies in mechanical engineering. 2024. № 8 (158). P. 12–21 doi: 10.30987/2223-4608-2023-12-21

ВВЕДЕНИЕ

Непрерывно прогрессирующая в последние два десятилетия тенденция замены металлических авиационных конструкций их композитными аналогами способствовала созданию новых полимерных композиционных материалов (ПКМ), технологий производства новых армирующих компонентов и связующих, конструкций из этих материалов. Основными причинами роста использования ПКМ, особенно в производстве авиационной

техники, являются такие их преимущества, как повышенная удельная прочность, значительно лучшее усталостное поведение, коррозионная стойкость. В многообразии методов производства композитных конструкций все большее внимание практиков привлекают разновидности вакуумно-инфузионных технологий, что обусловлено малозатратностью и значительно меньшей продолжительностью соответствующей подготовки производства. Типичная схема вакуумно-инфузионного процесса представлена на рис. 1.

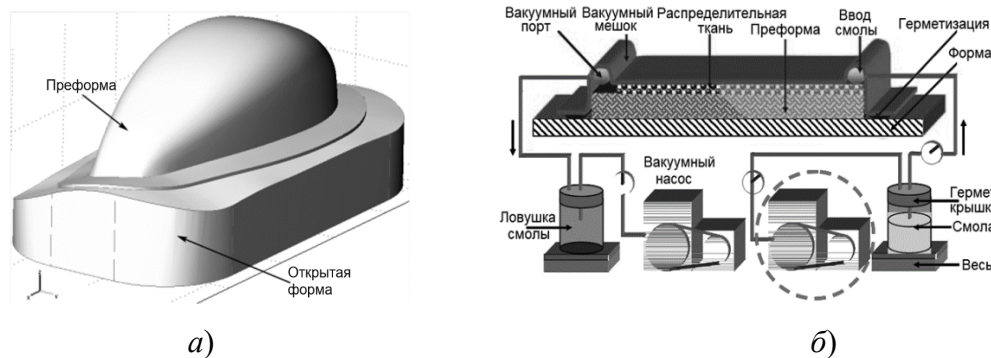


Рис. 1. Выкладка сухой композитной преформы на поверхность открытой формы (а) и схема инфузионного процесса (б)

Fig. 1. Laying out a dry composite pre-form on the surface of an open mold (a) and the scheme of the infusion process (b)

Стандартный вакуумно-инфузионный процесс включает четыре основных этапа: выкладку определенным образом ориентированных слоев сухой ткани, образующих так называемую преформу, на поверхность открытой формы; подключение портов подачи жидкой смолы и вакуума, накрытие преформы гибким вакуумным мешком и его герметизация по всему периметру; включение вакуумного насоса, создающего разрежение в пористой преформе, увлекающее смолу внутрь преформы за счет разности между давлением в содержащем смолу сосуде и вакуумным вплоть до заполнения смолы всего объема преформы; и термообработку заполненной преформы для отвердевания смолы [1].

Как правило, процесс наиболее эффективен при формировании тонкостенных

конструкций. При внешней простоте процесса его реализации свойственны значительные сложности в случае формования композитных деталей сложной геометрии, больших габаритов, имеющих окна, участки различной ширины и толщины, что резко усложняет картину распространения смолы, ухудшая повторяемость, качество, в ряде случаев создавая критические ситуации типа блокировки смолой вакуумного порта при наличии незаполненных участков преформы [2]. Образование таких участков преформы, называемых в технической литературе «сухими островками», может происходить как на периферии, так и внутри преформы (рис. 2), приводя к браку, исправление которого без потери прочности конструкции невозможно.

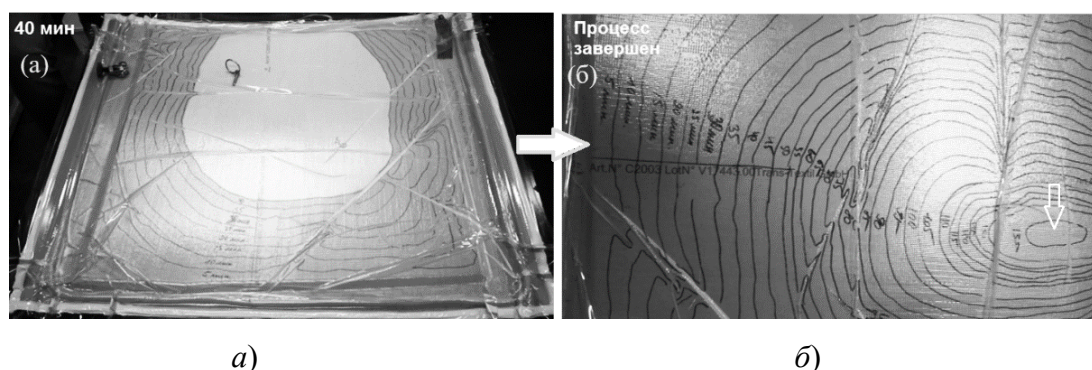


Рис. 2. Распространение фронта связующего с образованием «сухого островка»: а – через 40 мин после начала процесса; б – через 2 ч по окончании

Fig. 2. Propagation of the binder front with the formation of a «dry island»: а – 40 minutes after the start of the process; б – 2 hours after the end

Условия образования, динамика эволюции таких дефектов исследованы экспериментально в работах [3, 4] и численно с использованием специализированных программных средств [5, 6], моделирующих распространение жидкой смолы с изменяющейся во времени вязкостью [7], позволяя изменять схемы расположения портов и температурный режим.

Другим недостатком вакуумно-инфузионных процессов является неравномерность распределения удельного объема армирования V_f , содержания смолы $V_r = 1 - V_f$ и толщины стенок h , что вызвано градиентом порового давления ∇p^m в преформе, который, увлекает смолу в сторону вакуумного порта, но также приводит к ее расширению, так как компрессионное давление p^{comp} , сжимающее преформу и прижимающее ее к открытой форме, равно разности атмосферного p^{atm} и порового p^m давлений. Следствием пространственной вариации величины V_f , оптимальное значение которой обычно находится в пределах 0,65...0,7, но, как правило, убывает по мере приближения к инъекционному порту, является неравномерность толщины стенок формируемой конструкции и ее жесткости [8, 9], так как модуль упругости высокопрочных армирующих волокон примерно на порядок превосходит модуль эпоксидной матрицы. Решение проблемы выравнивания структуры, толщины и механических свойств преформы исследовано экспериментально на образцах [10] и теоретически [11, 12] при реализации различных сценариев управления внешним давлением на преформу и давлением в вакуумной магистрали.

Третьим недостатком обсуждаемого метода, присущим методам формования в открытых металлических формах, является коробление тонкостенных композитных деталей по завершении их полимеризации, что вызвано значительным отличием коэффициентов температурного расширения полимерных композитов и металлических сплавов [13, 14]. Пример такой конструкции и формообразующей оснастки приведен на рис. 3.

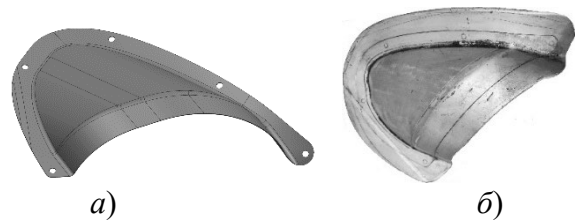


Рис. 3. CAD модель тонкостенного обтекателя (а) из ПКМ и открытая металлическая форма (б) для его формования

Fig. 3. CAD model of a thin-walled cowling (a) made of PCM and an open metal mold (b) for its molding

Как один из способов согласования коэффициентов температурного расширения материалов формируемой детали и самой формы многими авиапроизводителями изучается возможность использования формообразующей оснастки из полимерных композитов [15]. Решение этой проблемы осложнено тем, что металлические формы сложной геометрии, обрабатываемые на станках с ЧПУ, должны обладать необходимой жесткостью, т. е. достаточной толщиной стенок. При этом необходимый теплообмен между формой и преформой обеспечивается за счет высокой теплопроводности алюминиевого сплава. Но полимерные композиты, из которых могут изготавливаться открытые формы, обладают очень низкой теплопроводностью. Следовательно, эти формы должны быть тонкостенными, что делает невозможным их изготовление на оборудовании с ЧПУ. В статье рассматривается двухстадийная технология производства формообразующей оснастки из ПКМ, включающая изготовление используемых в серийном производстве тонкостенных открытых форм методом вакуумной инфузии на жесткой полимер-композитной мастер-форме, оснащаемой ребрами жесткости и колодцами для теплообмена.

CAD моделирование формообразующей оснастки

Методика создания всего комплекса CAD моделей формообразующей оснастки отработывалась на тонкостенной ($h = 2,5 \pm \text{мм}$) детали «обшивка» с габаритными размерами $664 \times 308 \times 140$ мм (рис. 4, а). Первоисточником информации для построения всех моделей является лицевая выпуклая поверхность детали, геометрия которой задана CAD моделью и должна формироваться при изготовлении путем копирования с формообразующей

поверхности открытой формы. Однако, при проектировании оснастки именно лицевая поверхность должна быть скопирована с минимальными отклонениями на формообразующие поверхности обеих форм. Для этого в модели лицевой поверхности детали удаляются отверстия и стыки; далее она расширяется с сохранением непрерывности вплоть до вторых производных по контуру примерно на расстояние ~ 100 мм (рис. 4, б). На этой поверхности выделяются контуры будущих форм: тонкостенной и мастер-формы. Окруженные этими контурами части лицевой поверхности экструдируют на нужную толщину: для тонкостенной формы на 8 мм в сторону вогнутой поверхности, а для мастер-формы –

примерно на 40 мм в сторону выпуклости (см. рис. 4, в и г). Далее, для устойчивого положения обеих форм при выкладке на них преформ нижняя опорная поверхность обеих форм выполняется плоской; для тонкостенной формы путем оснащения пояском шириной 40 мм по периметру из термостойкого пористого материала, мастер-форма – фрезерованием опорной плоскости и выполнение колодцев для улучшения теплообмена с преформой (см. рис. 4, д и е). Представленные на рис. 4 модели используются для изготовления оснастки и контроля ее геометрии лазерным координатографом. Для моделирования вакуумно-инфузионного процесса используются собранные CAD модели (рис. 5).

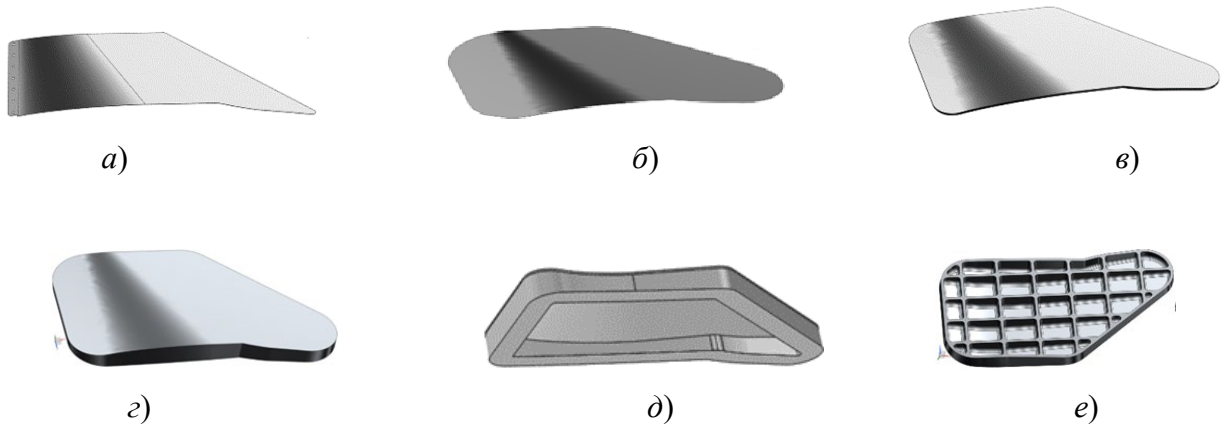


Рис. 4. CAD модели, используемые для проектирования и изготовления формообразующей оснастки:

a – модель готовой детали «обшивка»; *б* – теоретическая лицевая поверхность детали после удаления отверстий, стыков и расширения на 100 мм по всему периметру; *в, г* – модели тонкостенной и мастер-формы после экструзии до нужной толщины; *д, е* – модели обеих форм после оснащения опорными поверхностями

Fig. 4. CAD models used for the design and manufacture of forming equipment:

a – model of the finished part «skinning»; *b* – theoretical front surface of the part after removing holes, joints and expansion by 100 mm around the perimeter; *c, d* – models of thin-walled and master molds after extrusion to the desired thickness; *e, f* – models of both forms after being equipped with support surfaces



Рис. 5. CAD модели сборки:

a – преформы формируемой детали «обшивки» с тонкостенной открытой формой; *б* – преформы тонкостенной формы, выложенной на поверхность мастер-формы

Fig. 5. CAD assembly models:

a – pre-forms of the molded part «skinning» with a thin-walled open shape; *b* – thin-walled pre-forms laid on the surface of the master mold

Экспериментальное определение свойств компонентов

При вакуумной инфузии жидкого связующего в сухую преформу, как и во всех процессах распространения жидкостей в пористых средах, основными факторами, определяющими динамику движения смол, являются сжимаемость и проницаемость пористого каркаса и вязкость смолы, зависящая от времени, температуры и степени полимеризации. Методики и результаты определения сжимаемости и проницаемости используемых в производстве пористых преформ кратко рассмотрены ниже. Рассмотрение достаточно сложных и трудоемких методик определения характеристик вязкости терморезистивных смол выходит за рамки настоящей публикации, в связи с чем, ниже представлена только полуэмпирическая модель вязкости, используемая при моделировании процесса, а также для практического прогноза его продолжительности.

Целью определения сжимаемости является получение зависимости между приложенным сжимающим давлением и таких величин, как удельная доля армирования и пористость, определяемые в эксперименте (рис. 6) по изменению толщины преформы с помощью микрометрического лазерного датчика смещения RF603 с точностью ± 1 мкм.



Рис. 6. Общий вид установки для измерения сжимаемости композитных преформ

Fig. 6. General view of the installation for measuring the compressibility of composite pre-forms

В экспериментальной установке преформа подвергается сжатию за счет разности между атмосферным и регулируемым вакуумным давлением. Измерения лазерным датчиком смещения обрабатываются программой rf60_x, и далее, экспериментальные точки усредняются и аппроксимируются аналитическими зависимостями $V_f(p) = b \cdot \text{acosh}(p/a) + c$, типа представленных на рис. 7 для восьми-слойных сухих и влажных преформ Т-1014, используемыми при моделировании процесса вакуумной инфузии.

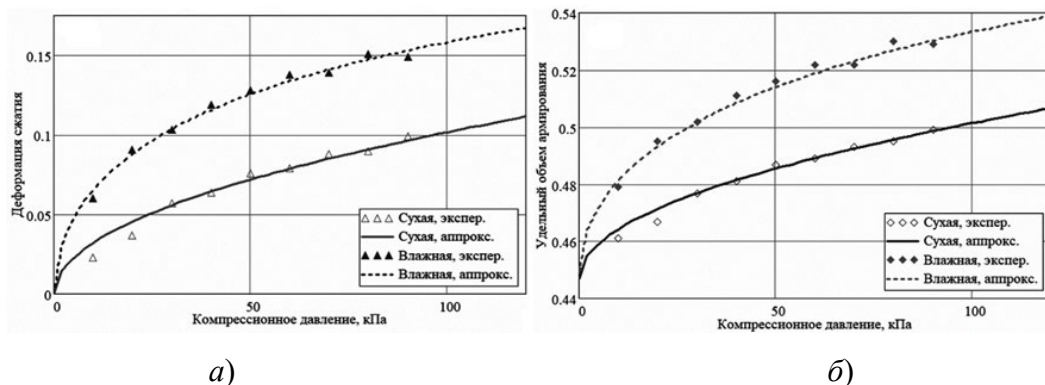


Рис. 7. Совмещенные экспериментальные и аналитические зависимости деформаций (а) и удельного объема армирования (б) преформы от компрессионного давления

Fig. 7. Combined experimental and analytical dependences of deformations (a) and the specific volume of reinforcement (b) of the pre-form on the compression pressure

Согласно закону Дарси [5] связь вектора скорости u жидкости с вязкостью μ под действием градиента давления ∇p в пористой среде описывается зависимостью [5]:

$$u = - [K] \cdot \nabla p / \mu, \quad (1)$$

где $[K]$ – тензор проницаемости пористой среды, зависящий от соотношения удельного объема пор ϕ и армирующих волокон V_f . Для обеспечения трансверсальной изотропии исследуемых схем выкладки восьми-слойных преформ тензор проницаемости всегда принимался в диагональном виде, и его равные по

величине тангенциальные компоненты K_t принимались в 4 раза больше нормальной K_n [2, 6, 8]. Учитывая тонкостенность изготавливаемых конструкций, экспериментально определяли продольную проницаемость. Спроектированная и изготовленная установка обеспечивала определение проницаемости, как при стационарном течении смол, так и при перемещении фронта связующего по сухой преформе (см. рис. 8). Ввод смолы и вакуума производился с противоположных сторон образца прямоугольной формы размером 150×200 мм. Покадровый разбор видеозаписи с микровидеокамеры STUOGYUM позволял определять скорость движения фронта смолы во времени. Для определения продольной проницаемости в описываемой ниже системе моделирования

строилась модель эксперимента, и производился подбор значений проницаемости до совпадения скорости движения фронта смолы в модели и в эксперименте.

Третьим важнейшим свойством исследуемой системы является зависимость вязкости, которая на основе экспериментов по определению зависимости степени полимеризации α и вязкости от температуры T была предложена в виде полуэмпирической модели

$$\mu(t, T, \alpha) = \mu(T_0) \cdot \exp(a_\mu(T) + b_\mu(T) \cdot \alpha^2(t)), \quad (2)$$

где a_μ и b_μ – многочлены второй степени от абсолютной температуры, а T_0 начальная (до подогрева) температура смолы, принимаемая во всех экспериментах равной $50 + 273$ °К.

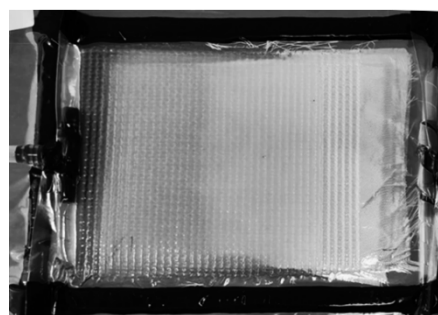
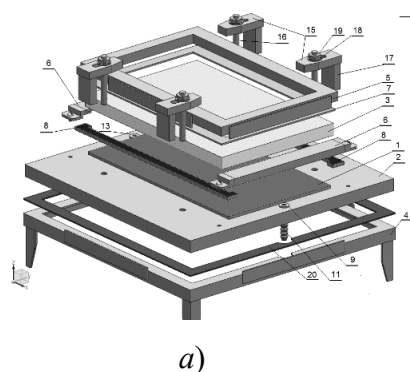


Рис. 8. Схема установки для измерения продольной проницаемости композитных преформ (а) и фото распространения смолы при нестационарном течении (б)

Fig. 8. Installation diagram for measuring the longitudinal permeability of composite preforms (a) and photo propagation of resin under unsteady flow (b)

Моделирование вакуумно-инфузионных процессов

Целью разработки системы компьютерного моделирования вакуумно-инфузионных технологий производства композитных конструкций было создание элемента технологической подготовки производства, обеспечивающего предварительное, до выполнения большей части проектно-конструкторских работ, изготовления оснастки и испытаний процесса выявление возможных критических ситуаций, брака, оценка производительности и примерных показателей достигаемого качества процесса. Для моделирования используется конечноэлементный (КЭ) метод решения прямой задачи моделирования в системе Comsol Multiphysics 6.1 [5]. Модель

обеспечивает точное описание фронта связующего, его полимеризацию и изменение вязкости, конвективное перемещение степени полимеризации, а также объемную деформацию преформы, зависящую от ее заполненности смолой и внешнего компрессионного давления. Управляемыми параметрами процесса являются температура, величины и моменты приложения давлений к внешней поверхности преформы и в вакуумной магистрали. САД модель технологической системы (см. рис. 9), а также свойства используемых преформы и связующего, включая анизотропию механических и тепловых свойств, должны быть введены в систему.

После импорта геометрии задаются схема расположения портов подачи связующего и подключения к вакуумной магистрали;

закон изменения температуры, действующей на открытые поверхности технологической системы, и температура смолы, вводимой в преформу; закон изменения давления в

вакуумной магистрали, а также давления на открытую поверхность преформы, если это давление отличается от атмосферного.

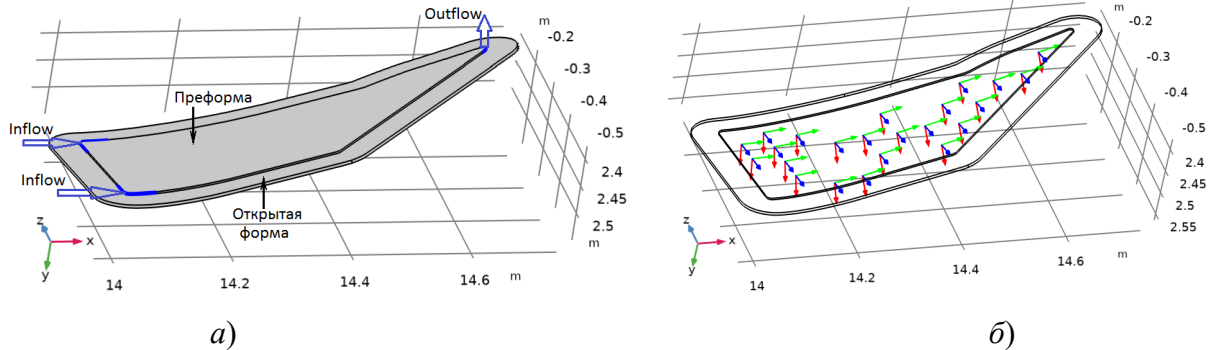


Рис. 9. Геометрия моделируемой области (а) и локальные системы координат, заданные на лицевой поверхности преформы (б) для описания конструкционной анизотропии материала

Fig. 9. Geometry of the simulated area (a) and local coordinate systems set on the front surface of the pre-form (b) to describe the structural anisotropy of the material

После задания всех начальных и граничных условий с учетом температурного режима процесса вводится ожидаемое время моделирования процесса, шаг интегрирования по времени и производится сеточное разбиение, густота которого зависит от толщины и кривизны тела.

Некоторые результаты моделирования трех вариантов управления процессом вакуумной инфузии в системе, изображенной на рис. 9, приведены ниже. Режим 1 соответствует традиционной вакуумной инфузии, при которой внешнее давление на преформу равно

атмосферному, а давление в вакуумной магистрали неизменно и равно 20 кПа. На режиме 2 через 105 мин после начала процесса одновременно повышаются давления: внешнего от 100 до 180 кПа, а вакуумного – от 20 до 100 кПа. На режиме 3 давление в вакуумной магистрали начинает возрастать на 1 ч позже по сравнению с режимом 2 (см. рис. 10). Режимы 2, 3 соответствуют экспериментам, представленным в работе [10], где использовалось управление давлениями для выравнивания распределения V_f .

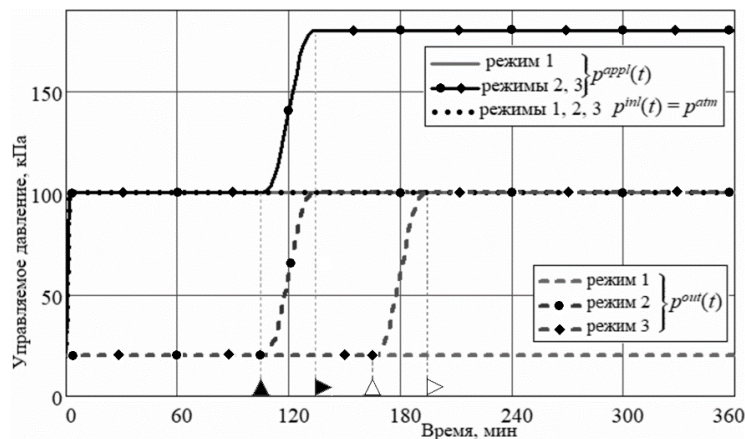


Рис. 10. Временные зависимости управляемых давлений – внешнего приложенного к преформе и в вакуумном порте для трех исследуемых режимов

Fig. 10. Time dependences of controlled pressures – external applied to the pre-form and in the vacuum port for the three studied modes

Графики на рис. 11 показывают, что рациональное управление внешними давлениями позволяет не только увеличить удельный объем армирующего компонента $\langle V_f \rangle$ и более чем в 10 раз снизить его рассеяние $\max(\delta V_f)$,

но и сократить время до стабилизации параметров качества процесса с 6 ч до 3 ч 15 мин, что соответствует экспериментальным данным работы [10].

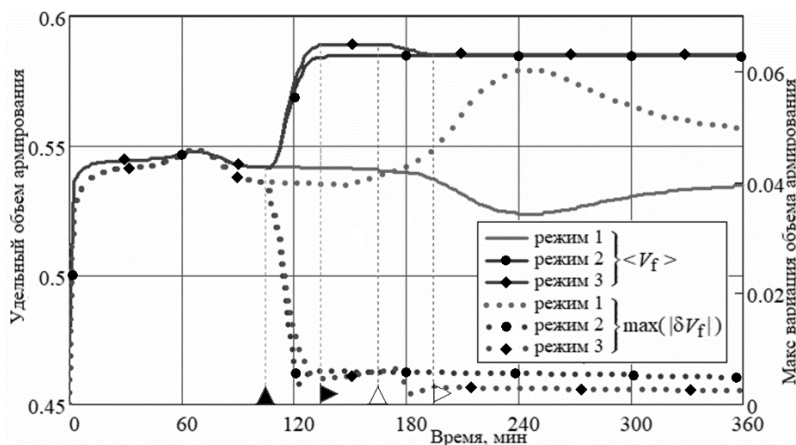


Рис. 11. Временные зависимости усредненных по объему преформы относительных объемов армирующего компонента $\langle V_f \rangle$ и его максимального рассеяния $\max(\delta V_f)$ в теле преформы для трех режимов процесса

Fig. 11. Time dependences of the relative volumes of the reinforcing component $\langle V_f \rangle$ averaged over the volume of the preform and its maximum scattering $\max(\delta V_f)$ in the body of the pre-form for three process modes

Возможности системы моделирования позволяют также с помощью 3D скриншотов и анимаций количественно оценить состояние всех параметров технологической системы в любой момент времени, определить характер и динамику происходящих процессов, выявить их причины и, при необходимости, изменить схему или режимы.

ВЫВОДЫ

Разработанные средства САД дизайна средств технологического оснащения, конечно-элементного моделирования, методы экспериментального определения свойств компонентов ПКМ, позволяют обоснованно разрабатывать и усовершенствовать вакуумно-инфузионную технологию производства тонкостенных полимер-композитных конструкций с повышенными требованиями к кратковременной, длительной прочности и точности геометрии. Материальные затраты, связанные с оснащением дополнительным технологическим и испытательным оборудованием, компенсируются повышенными производительностью процесса, качеством готовой продукции и сокращением затрат на многократное повторение длительных экспериментов с дорогостоящими компонентами. В

настоящее время представленная технология осваивается в специализированной лаборатории ПАО «Роствертол» совместно с ЮИЦ РАН и ДГТУ.

СПИСОК ИСТОЧНИКОВ / REFERENCES

1. Hsiao K.T., Heider D. Vacuum assisted resin transfer molding (VARTM) in polymer matrix composites // Manufacturing techniques for polymer matrix composites (PMCs). – Woodhead Publishing, 2012. P. 310–347. DOI: 10.1533/9780857096258.3.310.
2. Matveev M.Y. et al. A numerical study of variability in the manufacturing process of thick composite parts // Composite Structures. 2019. vol. 208. P. 23–32. DOI: 10.1016/j.compstruct.2018.09.092.
3. Mehdikhani M. et al. Voids in fiber-reinforced polymer composites: A review on their formation, characteristics, and effects on mechanical performance // Journal of Composite Materials. 2019. vol. 53. № 12. P. 1579–1669. DOI: 10.1177/0021998318772152
4. Hu W., Centea T., Nutt S. Effects of material and process parameters on void evolution in unidirectional prepreg during vacuum bag-only cure // Journal of Composite Materials. 2020. vol. 54. № 5. P. 633–645. DOI: 10.1177/0021998319864420.
5. Shevtsov S. et al. Two-stage numerical approach for reliable recognition of dry spots at the VAP infusion of large composite parts of complex shape // Composite Structures. 2021. vol. 259. P. 113437. DOI: 10.1016/j.compstruct.2020.113437.

6. **Chai B.X.** et al. Simulation-based optimisation for injection configuration design of liquid composite moulding processes: A review // *Composites Part A: Applied Science and Manufacturing*. 2021. vol. 149. P. 106540. DOI: 10.1016/j.compositesa.2021.106540.

7. **Hwang S.S.** et al. Cure kinetics and viscosity modeling for the optimization of cure cycles in a vacuum-bag-only prepreg process // *The International Journal of Advanced Manufacturing Technology*. 2018. vol. 99. P. 2743–2753. DOI: 10.1007/s00170-018-2467-y.

8. **Martinez P., Jin B., Nutt S.** Thickness variation in contoured composite parts by vacuum infusion // *Advanced Manufacturing: Polymer & Composites Science*. 2023. vol. 9. № 1. P. 2279604. DOI: 10.1080/20550340.2023.2279604.

9. **Hu Y.** et al. Thickness effect on flexural strengths of laminar carbon fibre composites // *Thin-Walled Structures*. 2023. vol. 186. P. 110690. DOI: 10.1016/j.tws.2023.110690.

10. **Yalcinkaya M.A., Sozer E.M., Altan M.C.** Dynamic pressure control in VARTM: Rapid fabrication of laminates with high fiber volume fraction and improved dimensional uniformity // *Polymer Composites*. 2019. vol. 40. № 6. P. 2482–2494. DOI: 10.1002/pc.25130.

11. **Zhilyaev, I.** et al. Simulation of the composite performs post-infusion leveling of porosity and thickness under action of controlled pressures // *Bulletin PNRPU. Mechanical engineering, materials science*, 2022, Vol. 24, No. 4, P. 5–17. DOI: 0.15593/2224/-9877/2022.4.01.

12. **Shevtsov, S.** et al. Modeling of vacuum-infusion molding of thin walled composite structures using post-infusion equalizing pressures // In *Conference proceedings: Simulation. Theory and practice (IMMOD-2023)*, Kazan: AN RT publ., 2023, P. 290–300.

13. **Zhang C.** et al. Review of curing deformation control methods for carbon fiber reinforced resin composites // *Polymer Composites*. 2022. vol. 43. № 6. P. 3350–3370. DOI: 10.1002/pc.26648.

14. **Zhang C.** et al. Effect of mold on curing deformation of resin transfer molding-made textile composites // *Polymer Composites*. 2023. vol. 44. № 11. P. 7599–7610. DOI: 10.1002/pc.27648.

15. **Jing X.** et al. Process optimization for short carbon fiber polyetherimide composite mold // *Journal of Reinforced Plastics and Composites*. 2023. P. 07316844231194589. DOI: 10.1177/07316844231194589.

Вклад авторов: все авторы сделали эквивалентный вклад в подготовку публикации.
Авторы заявляют об отсутствии конфликта интересов.

Contribution of the authors: the authors contributed equally to this article.
The authors declare no conflicts of interests.

Статья поступила в редакцию 08.04.2024; одобрена после рецензирования 12.04.2024; принята к публикации 18.04.2024.

The article was submitted 08.04.2024; approved after reviewing 12.04.2024; assepted for publication 18.04.2024.