

Научная статья

Статья в открытом доступе

УДК 004.02

doi:10.30987/2658-6436-2022-2-82-91

УПРАВЛЯЮЩЕЕ ВОЗДЕЙСТВИЕ НА СОЦИАЛЬНУЮ СИСТЕМУ ТАДЖИКСКИХ СТУДЕНТОВ, ОБУЧАЮЩИХСЯ В РФ: ФОРМАЛИЗАЦИЯ ПРОЦЕССА УПРАВЛЕНИЯ

Амирмамад Муродмамадович Алидодов¹, Андрей Владимирович Аверченков²

^{1,2} Брянский государственный технический университет, Брянск, Россия

¹ mahar@mail.ru, <https://orcid.org/0000-0003-0196-1332>

² a.alidodov@mail.ru

Аннотация. В статье рассмотрены особенности формирования управляющего воздействия на социальную систему таджикских студентов, обучающихся в вузах РФ. В центре внимания – формализация процессов содействия зачислению студентов на обучение в вуз; процессов обучения по программам высшего образования; процесса вовлечения в активную студенческую общественную жизнь; процесса возможного отчисления; процесса выпуска таджикских студентов при успешном окончании вуза. Методической особенностью исследования стало применение контекстных диаграмм, обеспечивающих процесс управления социальной системой таджикских студентов, обучающихся в РФ в нотации IDEF0, а также последующая формализация всех входных и выходных параметров модели. Кроме того, представлена декомпозиция, позволяющая понять особенности управления процессом поступления представителей социальной системы таджикских студентов в вузы РФ инструментарием спецификации BPMN. Было показано, как обеспечить содействие успешной реализации учебного процесса представителей социальной системы таджикских студентов, обучающихся в вузах РФ. Также был формализован процесс содействия в формировании социально-бытовой среды обучения и проживания представителей социальной системы таджикских студентов, обучающихся в РФ; проведение воспитательной работы с представителями социальной системы таджикских студентов во время их обучения в вузах РФ; содействие в проведении профстажировок; содействие в проведении ярмарки вакансий.

Ключевые слова: социальная система, таджикские студенты, обучающиеся в вузах РФ, система управления

Для цитирования: Алидодов А.М., Аверченков А.В. Управляющее воздействие на социальную систему таджикских студентов, обучающихся в РФ: формализация процесса управления // Автоматизация и моделирование в проектировании и управлении. 2022. №2 (16). С. 82-91. doi: 10.30987/2658-6436-2022-2-82-91.

Original article

Open Access Article

MANAGEMENT IMPACT ON THE SOCIAL SYSTEM OF TAJIK STUDENTS STUDYING IN THE RUSSIAN FEDERATION: FORMALIZING THE MANAGEMENT PROCESS

Amirmamad M. Alidodov¹, Andrey V. Averchenkov²

^{1,2} Bryansk State Technical University, Bryansk, Russian Federation

¹ mahar@mail.ru, <https://orcid.org/0000-0003-0196-1332>

² a.alidodov@mail.ru

Abstract. The article discusses the features of forming the control impact on the social system of Tajik students studying at the Russian universities. The focus is on formalizing the processes of facilitating the students' enrolment to study at a university; the processes of taking higher education programmes; the processes of involving the students in the active social life; the processes of possible expulsion; the processes of Tajik students' graduation upon successful completion of the university. The methodological feature of the study is the use of context diagrams that provide the process of managing the social system of Tajik students studying in the Russian Federation in IDEF0 notation, as well as the subsequent formalization of all input and output parameters of the model. In addition, decomposition is presented that makes it possible to understand the features of admission management of the social system

representatives of Tajik students to Russian universities using the tools of the BPMN specification. It is shown how to provide assistance to the successful implementation of the educational process of the social system representatives of Tajik students studying at the Russian universities. Also, the process of assistance in forming the social and living environment for learning and living for the social system representatives of Tajik students studying in the Russian Federation is formalized; educational work with the social system representatives of Tajik students during their studies at the Russian universities is carried out; assistance in conducting vocational training and in holding a job fair are fulfilled.

Keywords: social system, Tajik students studying at Russian universities, management system

For citation: Alidodov A. M., Averchenkov A. V. Management impact on the social system of tajik students studying in the Russian Federation: formalizing the management process. Automation and modeling in design and management, 2022, no. 2 (16). pp. 82-91. doi: 10.30987/2658-6436-2022-2-82-91.

Введение

Данная публикация продолжает научные исследования авторов [1, 2], в которых в качестве объекта управления рассматривается социальная система таджикских студентов, обучающихся в вузах РФ (далее ТС). Ранее уже были рассмотрены вопросы научно-практических исследований особенностей оказания образовательных услуг иностранным студентам, обучающимся в РФ [3], а также предложены методические подходы к управлению формализованной системы управления социальной системой таджикских студентов, обучающихся в вузах РФ (далее СУ ТС) [4]. Безусловно, моделирование процесса реализации потребности в получении высшего образования таджикскими студентами в российских вузах имеет свою специфику [5, 6], которая выявляется и изучается в рамках деятельности научной школы «Исследование новых информационных технологий в области инновационного производства и управления социально-экономическими системами» ФГБОУ ВО «Брянский государственный технический университет».

Отметим, что обсуждение проблематики оказания услуг высшего образования не может проходить без учета специфики притока иностранных студентов в сферу российского образования. Активное обсуждение встречаем в работах Филиппова В.М., Гарафутдиновой Н.Я., Гольяпиной И.Ю. [7], Леонова С.А. [8]. Характерен и встречный процесс обсуждений: ученые Республики Таджикистан активно ведут обсуждения и проводят научные исследования на родственные тематики. Например, Давлатовым Р.М. рассматриваются вопросы управления качеством образования в вузе, в т.ч. и на основе информационно-коммуникационных технологий [9], а Гадоева Ф.С. затрагивает соответствующие экономические аспекты [10].

Определим, что особенностью данной статьи является декомпозиция процесса управления ТС, в том числе: управление процессом поступления в вузы РФ; содействие успешной реализации учебного процесса; формирование социально-бытовой среды обучения и проживания; содействие воспитательной работе и проведению профстажировок, ярмарок вакансий. Кроме того, важной задачей данного исследования является формализация управляющего воздействия с позиции теории управления, что позволит в дальнейшем перейти к описанию задачи управления анализируемой ТС.

Предметная область исследования

Управляющее воздействие на ТС со стороны лица принимающего решения (ЛПР) может быть представлено в виде процесса последовательных управленческих воздействий для достижения желательного результата относительно объекта управления (ТС). Следовательно, можно говорить о последовательности таких активностей, как зачисление студентов на обучение в вуз, последующее обучение по программам высшего образования, вовлечение в активную студенческую общественную жизнь, возможное их отчисление, выпуск студентов при успешном окончании вуза. Представление процесса управляющего воздействия на ТС возможно в различных графических нотациях, что обеспечит комплексное понимание изучаемого процесса.

Контекстная диаграмма процесса управления ТС представлена на рис. 1 в нотации IDEF0. Целью создания данной диаграммы является определение особенностей процесса управления анализируемой социальной системой таджикских студентов, обучающихся в РФ. Основным потребителем на диаграмме является объект управления – ТС. IDEF0-модель процесса управления ТС состоит из набора иерархически связанных диаграмм, представленных ниже.

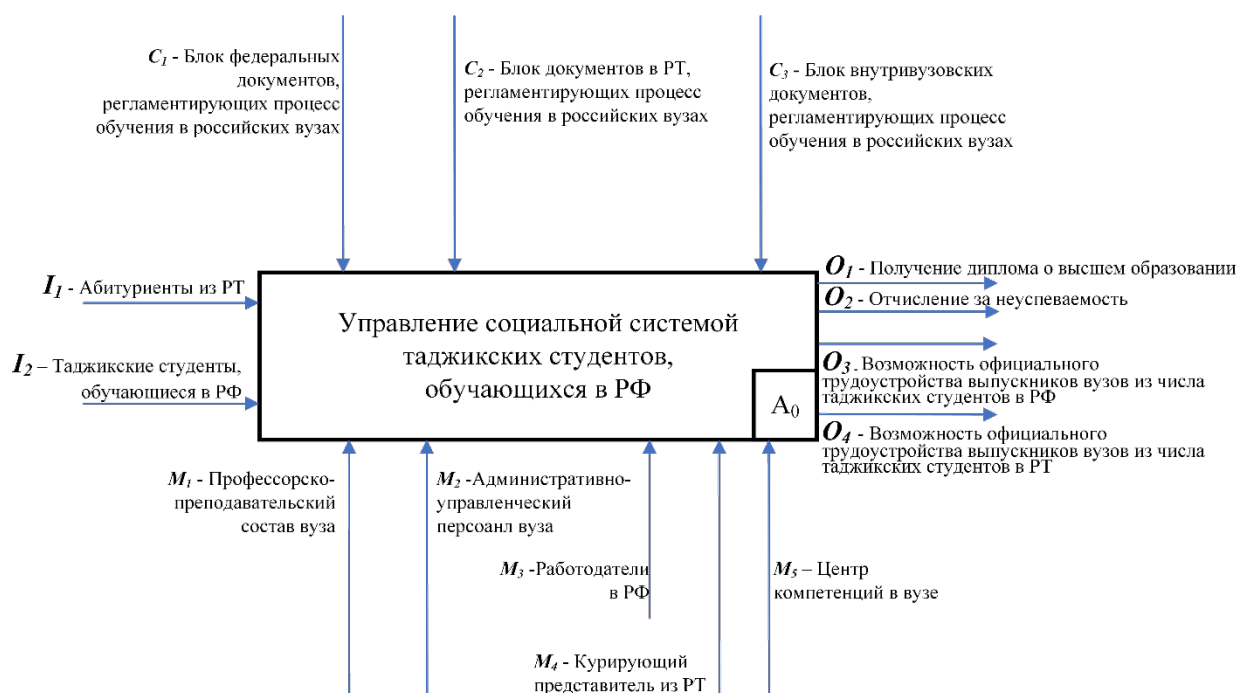


Рис. 1. Родительская диаграмма модели процесса управления социальной системой таджикских студентов, обучающихся в РФ

Fig. 1. Parent diagram of the model of the control process the social system of Tajik students studying in the Russian Federation

Основной конструкцией разработанной модели является функциональный блок, представляющий собой функцию управления социальной системой таджикских студентов, обучающихся в РФ.

Входящие дуги $I = \{I_1, I_2\}$ являются необходимым условием для реализации целевых установок функционального блока схемы. В работе входящие дуги представлены:

I_1 (Input 1) – абитуриентами из республики Таджикистан (РТ);

I_2 (Input 2) – таджикскими студентами, обучающимися в РФ.

Выходными дугами $O = \{O_1, O_2, O_3, O_4\}$ являются результаты процесса:

O_1 (Output 1) – получение таджикскими студентами диплома о высшем образовании;

O_2 (Output 2) – отчисление таджикских студентов за неуспеваемость;

O_3 (Output 3) – возможность официального трудоустройства выпускников вузов из числа таджикских студентов в РФ;

O_4 (Output 4) – возможность официального трудоустройства выпускников вузов из числа таджикских студентов в РТ.

Дуги, входящие сверху блока, $C = \{C_1, C_2, C_3\}$ представляют собой управление и описывают условия или данные (инструкции; требования; стандарты), которые управляют выполнением функции «Управление социальной системой таджикских студентов, обучающихся в РФ»:

C_1 – (Control 1) – блок федеральных документов, регламентирующих процесс обучения в российских вузах (приведем основные по тематике статьи):

– Федеральный закон от 29.12.2012 N 273-ФЗ (ред. от 30.04.2021) «Об образовании в Российской Федерации» (с изм. и доп., вступ. в силу с 01.06.2021) – определяет основные рамки образовательной деятельности вуза;

– Приказ Министерства науки и высшего образования Российской Федерации от 31.07.2020 № 860 «Об утверждении показателей, характеризующих общие критерии оценки качества условий осуществления образовательной деятельности организациями, осуществляющими образовательную деятельность по образовательным программам высшего образования» – определяет условия формирования контрольных цифр приема по специальностям и направлениям подготовки;

– ФГОС ВО – совокупность обязательных требований к образованию определенного уровня и (или) к профессии, специальности и направлению подготовки, утвержденных федеральным органом исполнительной власти, осуществляющим функции по выработке

государственной политики и нормативно-правовому регулированию в сфере образования.

C_2 – (Control 2) – блок документов в РТ, регламентирующих процесс поступления и обучения в российских вузах:

– Национальная стратегия развития образования Республики Таджикистан на период до 2030 года от 29 сентября 2020 года, №526 [11];

– Закон Республики Таджикистан «Об образовании взрослых (в редакции Закона РТ от 02.01.2018 года, №1486) [12];

– Закон Республики Таджикистан «О высшем и послевузовском профессиональном образовании» (от 19 мая 2009 года №531 в редакции Законов Республики Таджикистан от 26.07.2014 г. №1126, 23.07.2016 г. №1350, 28.08.2017 г. №1465, 17.05.2018 г. №1529) [13];

– Постановление Правительства Республики Таджикистан «Об утверждении положений о бакалавриате, магистратуре и специалисте» (от 30 декабря 2007 года №650 в редакции постановления Правительства РТ от 10.02.2016 г. №66) [14].

C_3 – (Control 3) – блок внутривузовских документов, регламентирующих процесс обучения в российских вузах:

– основные документы (устав образовательной организации; лицензия на осуществление образовательной деятельности; свидетельство о государственной аккредитации; план финансово-хозяйственной деятельности вуза);

– локальные документы (например, правила приема на обучение по образовательным программам высшего образования – программам бакалавриата, программам специалитета, программам магистратуры, аспирантуры; положение об оказании платных услуг; положение об основной профессиональной образовательной программе высшего образования направлений подготовки и специальностей; положение об обучении по индивидуальному учебному плану и организации ускоренного обучения по образовательным программам высшего образования; положение о реализации образовательных программ высшего образования с применением электронного обучения и дистанционных образовательных технологий; положение о проведении государственного экзамена и защиты выпускной квалификационной работы с применением электронного обучения, дистанционных образовательных технологий по программам высшего образования; положение о порядке организации освоения факультативных и элективных дисциплин (модулей) по программам высшего образования и т.д.).

Дуги, входящие снизу блока, $M = \{M_1, M_2, M_3, M_4, M_5\}$ обозначают исполнителей или средства (например, персонал или информационная система вуза), которые обеспечивают выполнение функции «Управление социальной системой таджикских студентов, обучающихся в РФ»:

M_1 (Mechanism 1) – профессорско-преподавательский состав вуза, обеспечивающий процесс обучения социальной системы таджикских студентов, обучающихся в РФ;

M_2 (Mechanism 2) – административно-управленческий персонал вуза, обеспечивающий контроль успешности реализации образовательного процесса, а также курирование вопросов социально-бытового характера социальной системы таджикских студентов, обучающихся в РФ;

M_3 (Mechanism 3) – работодатели в РФ, которые выражают заинтересованность в трудоустройстве представителей социальной системы таджикских студентов, обучающихся в РФ;

M_4 (Mechanism 4) – курирующий представитель из РТ, обеспечивающий курирование вопросов социально-бытового характера социальной системы таджикских студентов, обучающихся в РФ;

M_5 (Mechanism 5) – центр компетенций, обеспечивающий просветительскую и профориентационную работу для социальной системы таджикских студентов, обучающихся в РФ, в рамках реализации проектов непрерывного образования. Центр компетенций обеспечивает управление процессами проведения профстажировок и ярмарок вакансий.

Материалы, модели, эксперименты и методы

Функциональный блок может быть декомпозирован, т.е. представлен в виде совокупности нескольких взаимосвязанных функциональных блоков, описывающих поэтапное содержание модели процесса управления ТС. Отметим, что на диаграмме корневого уровня представлен весь процесс управления ТС в виде одного блока и дуг, изображающих связи с внешним окружением. Далее на диаграмме декомпозиции первого уровня представим модель процесса управления ТС более детально, в виде совокупности

блоков подмодулей, соединенных дугами друг с другом, а также с окружением. Дочерняя диаграмма модели процесса управления ТС представлена на рис. 2.

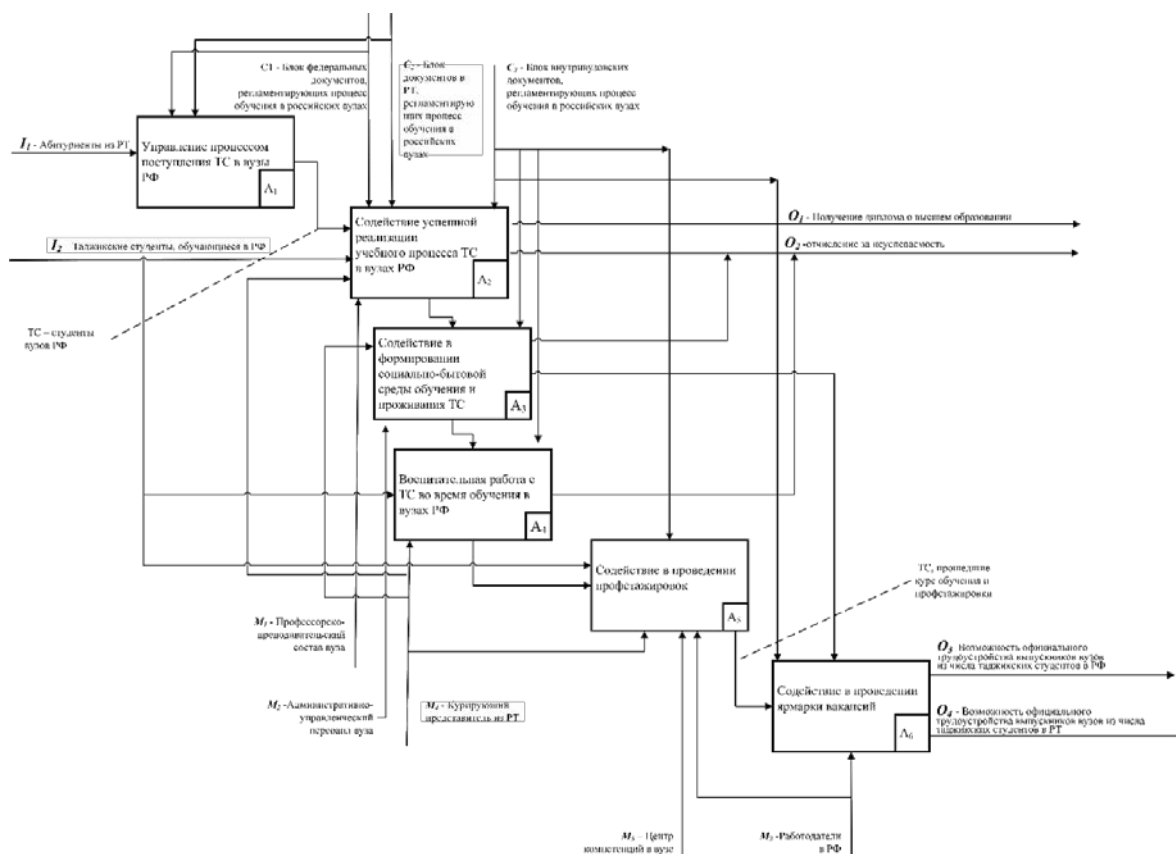


Рис. 2. Дочерняя диаграмма модели процесса управления социальной системой таджикских студентов, обучающихся в РФ

Fig. 2. Child diagram of the model of the control process the social system of Tajik students studying in the Russian Federation

Функциональными блоками данной диаграммы являются:

- A1 – управление процессом поступления ТС в вузы РФ;
- A2 – содействие успешной реализации учебного процесса ТС в вузах РФ;
- A3 – содействие в формировании социально-бытовой среды обучения и проживания ТС;
- A4 – воспитательная работа с ТС во время обучения в вузах РФ;
- A5 – содействие в проведении профстажировок;
- A6 – содействие в проведении ярмарки вакансий.

Определим, что с позиции теории управления, функциональные блоки процесса управления ТС могут быть представлены как элементы управляющего воздействия в СУ ТС в виде следующей теоретико-множественной модели:

$$УВ = \{A_k | k = 1 \dots 6\}, \quad (1)$$

где A_k – k -ое направления работы ЛПР с объектом управления (ТС); $A_k = F_k(N, S, A, C)$, где F_k – функция реакции системы управления ТС на k -ое направления работы ЛПР с объектом управления по комплексам мероприятий N, S, A, C ; N – комплекс мероприятий, определяющих национальную идентичность представителей ТС в период обучения в вузах РФ; S – комплекс мероприятий по социальной защите представителей ТС в период обучения в вузах РФ; A – комплекс мероприятий по адаптации представителей ТС на первых курсах обучения в вузах РФ; C – комплекс мероприятий, направленных на воспитание и социализацию представителей ТС в период обучения в вузах РФ.

Результаты и их обсуждение

Рассмотрим составные элементы диаграммы подробнее. Так, можно представить дополнительно декомпозицию блоков А1, А2, А3 и А4. Блоки А5 и А6 не рассматриваются в данном исследовании с позиций декомпозиции, т.к. являются частью активностей другого субъекта управления (отличного от субъекта, принятого в исследовании). Данные активности представлены в разработанной СУ ТС в ознакомительном порядке и реализуются представителями вуза, где обучаются иностранные студенты.

Блок А1 «Управление процессом поступления ТС в вузы РФ» является начальным в модели процесса управления социальной системой таджикских студентов, обучающихся в РФ. Он регламентируется С1 – блоком федеральных документов, регламентирующих процесс обучения в российских вузах и С2 – блоком документов в РТ, регламентирующих процесс поступления и обучения в российских вузах. Входным параметром являются абитуриенты из РТ, у которых сформирована потребность получения образования в РФ. Выходящая дуга представлена ТС – уже теперь студентами вузов РФ.

Представить особенности управления процессом поступления ТС в вузы РФ удобнее инструментарием спецификации BPMN (Business Process Model and Notation), т.к. она предполагает отображение участников процесса управления и условные обозначения (нотацию) управленческих активностей в виде соответствующей диаграммы (рис. 3).

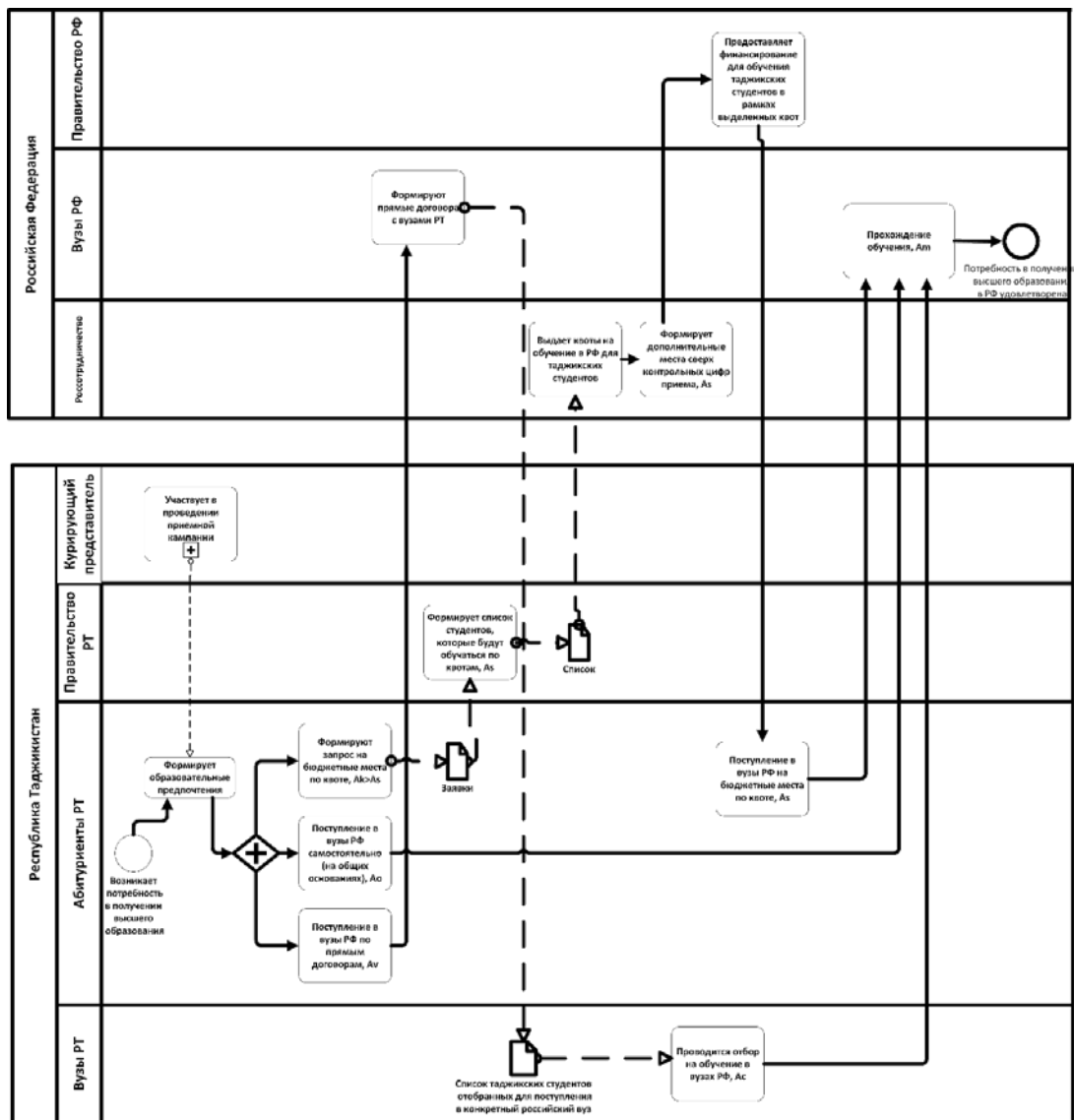


Рис. 3. Модель управления процессом поступления ТС в вузы РФ

Fig. 3. Control model of the process of admission of vehicles to universities of the Russian Federation

Разработанная BPMN-диаграмма ориентирована как на специалистов в области образования, так и внешних пользователей. Для этого был использован базовый набор интуитивно понятных элементов, которые позволили определить довольно сложные семантические конструкции в изучаемой области [4]. С другой стороны, специфика предложенной визуальной модели управления процессом поступления ТС в вузы РФ такова, что моделирование в BPMN осуществляется небольшим числом графических элементов, что облегчает понимание логики анализируемого процесса его пользователями [4]. Таким образом, разработанная спецификация BPMN для управления процессом поступления ТС в вузы РФ позволяет моделировать:

- потоки информационных данных (о поступивших; отчисленных; получающих образование по различным формам образования; о наличии мест по квотам и др.);
- потоки сообщений (например, о создании списков формирования запросов на бюджетные места по квоте).

Кроме того, появляется возможность ассоциировать данные с действиями (например, формирование заявок на обучение по квотам Россотрудничества находится в логической последовательности между процессом их формирования и определением списка студентов, которые будут обучаться по квотам в РФ).

Рассмотрим подробно логику спецификации BPMN для управления процессом поступления ТС в вузы РФ. В предлагаемой диаграмме выделяют два пула (РФ и РТ), каждый из которых состоит из трех дорожек. Такой подход позволяет сформировать визуальный механизм организации различных действий для управления процессом поступления ТС в вузы РФ. Представление РФ или РТ в качестве пулов позволяет отразить:

- несколько объектов потока управления одновременно (например, абитуриентов или вузы);
- соединяющие объекты (например, поток управления и поток сообщений);
- артефакты (например, заявки показывают, с одной стороны итог результат действия, а с другой – необходимое условия для начала другого действия).

Оба пула (РФ и РТ) на BPMN-диаграмме состоят из дорожек, которые позволяют организовать объекты потока управления, связывающие объекты и артефакты. Пул РФ для управления процессом поступления ТС в вузы РФ состоит из следующих дорожек:

1. Россотрудничество (полное наименование: Федеральное агентство по делам Содружества Независимых Государств, соотечественников, проживающих за рубежом, и по международному гуманитарному сотрудничеству) формирует:

- квоты на обучение в РФ для таджикских студентов;
- дополнительные места сверх контрольных цифр приема в российских вузах.

2. Вузы РФ осуществляют следующие активности:

- формируют прямые договора с вузами РТ;
- обеспечивают прохождение обучения таджикскими студентами на базе конкретных вузов РФ;

3. Правительство РФ предоставляет финансирование для обучения таджикских студентов в рамках выделенных Россотрудничеством квот.

Пул РТ для управления процессом поступления ТС в вузы РФ состоит из следующих дорожек:

– абитуриенты РТ – ключевой элемент модели предложенного процесса – формируют стартовую (определяющую) потребность в получении высшего образования в РФ, которая реализуется тремя параллельными потоками (формирование запроса на бюджетные места по квоте Россотрудничества, самостоятельное поступление в вузы РФ, поступление в вузы РФ по прямым договорам);

- вузы РТ проводят отбор абитуриентов на обучение в вузах РФ;
- Правительство РТ формирует список студентов, которые будут обучаться по квотам.

Рассмотрим на примере, как осуществляется управления процессом поступления ТС в вузы РФ. На стартовом этапе у абитуриента из РТ формируется потребность в получении высшего образования (это начальное событие на рис. 1), далее он стоит перед выбором, т.к. у него есть три независимые между собой возможности, которые он может реализовать (на рисунке отмечено параллельным шлюзом). Первая ветка представляет собой развитие событий, связанных с Россотрудничеством. Абитуриент РТ формирует запрос на получение возможности обучаться на бюджетных местах по квотам Россотрудничества (введем обозначение этого потока A_k). Поток сообщений, представленный пунктирной линией приводит к формированию заявки, которая рассматривается в работе как разновидность артефактов, т.е. определенной информации, позволяющей отображать дополнительную

информацию в представленной диаграмме. Заявки от абитуриентов РТ реализуются как «данные», которые показывают, какая информация необходима действиям (при формировании списков студентов, которые будут учиться по квотам) для выполнения и какая информация действия производит (в данном случае при формировании запроса от абитуриентов РТ на бюджетные места). Другими словами, артефакт «данные», представленный в работе заявками от абитуриентов, является результатом потока сообщений теперь уже для другого объекта рассматриваемой BPMN-диаграммы – Правительства РТ. На основании сформированного списка студентов (аналогично здесь список выступает как артефакт «данные») происходит передача информации от одного пула (РТ) к другому пулу (РФ). Россотрудничество как дорожка пула «РФ» обеспечивает выдачу квот на обучение в РФ для таджикских студентов (согласно списков от Правительства РТ). В свою очередь это становится основой для следующего действия – формирования дополнительных мест сверх контрольных цифр приема (A_s). На следующем этапе поток управления перемещается на дорожку «Правительство РФ», где осуществляется действие по предоставлению финансирования для обучения таджикских студентов в рамках выделенных квот. Затем осуществляется возврат в пул «РТ», где на дорожке «Абитуриент РТ» реализуется действие по поступлению в вузы РФ на бюджетные места по квоте (A_s). Действие «Прохождение обучения» реализуется в вузах РФ (пул «РФ»), которое оканчивается завершающим событием «Потребность в обучении удовлетворена».

Рассмотрим другую ветку действий, идущую от начального события, а именно «Поступление в вузы РФ самостоятельно» (A_o). Поток управления приводит к действию «Прохождение обучения» (дорожка «вузы РФ»), оканчивающемуся завершающим событием.

Последняя ветка действий, идущая от начального события, а именно «Поступление в вузы РФ по прямым договорам» (A_v) сразу выходит на пул «РФ», где вузы РФ осуществляют прямые договора с вузами РТ (пул «РТ»), которые в свою очередь проводят набор на обучение в вузах РФ. Далее поток управления приводит к действию «Прохождение обучения» (дорожка «вузы РФ»), оканчивающемуся завершающим событием.

Заключение

Таким образом, основная цель применения спецификаций BPMN для описания особенностей управления процессом поступления ТС в вузы РФ состоит в создании стандартного набора условных обозначений, понятных всем пользователям. Среди основных пользователей такой спецификации BPMN для описания особенностей управления процессом поступления ТС в вузы РФ выделяют: аналитиков, создающих и улучшающих процессы получения образования таджикскими студентами в РФ, технических разработчиков, ответственных за реализацию самих образовательных процессов и менеджеров, следящих за процессом получения образования таджикскими студентами в российских вузах и управляющих ими. Таким образом, можно говорить о том, что BPMN для описания особенностей управления процессом поступления ТС в вузы РФ призвана служить связующим звеном между фазой моделирования самого процесса и фазой его реализации в реальности.

Список источников:

1. Алидодов А.М. Иностранные студенты, обучающиеся в РФ, как объект управления в социальной системе (на примере таджикских студентов) – Новые горизонты: материалы VII научно-практической конференции с международным участием, 20 марта 2020 года, Брянск / под ред. О.М. Голембиовской. – Брянск: БГТУ. 2020. С. 155-158.
2. Алидодов А.М. Исследование особенностей оказания образовательных услуг таджикским студентам, обучающимся в РФ для задач эффективного управления / Материалы мультидисциплинарной научно-практической конференции студентов и аспирантов с международным участием «ЭМПИ» (Брянск, 10 марта 2020 г.) / под ред. К.Р. Мельковской, Н.И. Коченковой. Брянск: БГТУ. 2020. с.100-103.

References:

1. Alidodov AM. Foreign Students Studying in the Russian Federation as a Management Object in the Social System (on the Example of Tajik Students). In: Golembiovskaya OM, editor. Proceedings of the 7th Scientific and Practical Conference with International Participation: New Horizons; 2020 Mar 20; Bryansk: BSTU: 2020. p. 155-158.
2. Alidodov AM. Studying the Features of Providing Educational Services to Tajik Students Studying in the Russian Federation for the Effective Management Tasks. In: Melkovskaya KR, Kochenkova NI, editors. Proceedings of the Multidisciplinary Scientific and Practical Conference of Students and Graduate Students with International Participation: EMPI; 2020 Mar 10; Bryansk: BSTU: 2020. p. 100-103.

3. Алидодов А.М., Аверченков А.В. Проблематика высшего образования в республике Таджикистан в контексте современных социально-технологических трансформаций // Глобалистика-2020: Глобальные проблемы и будущее человечества. Электр. сб. тезисов участников VI Международного научного конгресса, МГУ имени М.В.Ломоносова 18-22 мая 2020 г. / под ред. И.В. Ильина. М.: ФГП МГУ им. М.В.Ломоносова, 2020. С.587-589.
4. Алидодов А.М. Моделирование процесса реализации потребности в получении высшего образования таджикскими студентами в российских вузах // Актуальные проблемы социально-гуманитарных исследований в экономике и управлении»: материалы VI научно-практической конференции с международным участием «Актуальные проблемы социально-гуманитарных исследований в экономике и управлении», 13 мая 2020 г. Брянск: БГТУ. 2020. 350 с. ISBN 978-5-907271-64-7. URL: <http://mark.lib/tu-bryansk.ru/markweb2/Found.asp>. – Дата публикации: 25.12.2020. Режим доступа: для зарегистрир. читателей НБ БГТУ.
5. Платонова Е.Д., Федотова О.Д. Международное сотрудничество в российском образовательном пространстве: современные тренды / The scientific heritage. №84. 2022. С. 43-45.
6. Назаров Б., Мунавварова Т.З. Образование в центре сотрудничества России и Таджикистана (1991-2017 гг.) // Вестник педагогического университета. 2019. №3. С. 248-254.
7. Филиппов В.М., Гарафутдинова Н.Я., Гольяпина И.Ю. Актуальные вопросы внедрения механизма "регуляторной гильотины" в системе образования // Профессиональное образование в современном мире. Т.10. №3. 2020. С. 4009-4021.
8. Леонов С.А. Подтверждение соответствия качества образовательной деятельности университетов требованиям федеральных государственных образовательных стандартов в рамках подготовки к государственной аккредитации образовательных программ // Качество. Инновации. Образование. №4 (143). 2017. С. 3-7.
9. Давлатов Р.М. Управление качеством образования в вузе на основе информационно-коммуникационных технологий : автореферат дис. ... кандидата педагогических наук : 13.00.08 / Давлатов Рахмонали Муродалиевич; [Место защиты: Таджикский национальный университет]. Душанбе. 2021.
10. Гадоева Ф.С. Развитие рынка оказания услуг регулярного пассажирского автомобильного транспорта в условиях рыночной экономики: на материалах районов республиканского подчинения Республики Таджикистан: диссертация ... кандидата экономических наук : 08.00.05 / Гадоева Фарзона Содиковна; [Место защиты: Тадж. гос. ун-т коммерции]. Душанбе. 2019. 181 с. : ил.
11. Национальная стратегия развития образования Республики Таджикистан на период до 2030 года от 29 сентября 2020 года, № 526. Режим обращения: https://medt.tj/documents/main/strategic_national_programm/strategic_national_prog_ru.pdf. Дата обращения: 06.04.2022.
12. Закон Республики Таджикистан «Об образовании
3. Alidodov AM, Averchenkov AV. Problems of Higher Education in the Republic of Tajikistan in the Context of Modern Social and Technological Transformations. In: Ilyin IV, editor. Proceedings of the Participants of the VIth International Scientific Congress: Globalistics-2020: Global Problems and the Future of Mankind; 2020 May 18-22; Moscow State University named after M.V. Lomonosov: 2020. p. 587-589.
4. Alidodov AM. Modeling the Process of Realizing the Need for Higher Education by Tajik Students at Russian Universities. In: Proceedings of the VIth Scientific and Practical Conference with International Participation: Actual Problems of Social and Humanitarian Research in Economics and Management; 2020 May 13 [Internet]. Bryansk: BSTU: 2020 [cited 2020 Dec 25]. Available from: <http://mark.lib/tu-bryansk.ru/markweb2/Found.asp>.
5. Platonova E.D., Fedotova O.D. International Cooperation in the Russian Educational Field: Modern Trends. The Scientific Heritage. 2022;84:43-45.
6. Nazarov B., Munavvarova T.Z. Education in the Centre of Cooperation between Russia and Tajikistan (1991-2017). Herald of the Pedagogical University. 2019;3: 248-254.
7. Filippov V.M., Garafutdinova N.Ya., Golyapina I.Yu. Topical Issues of Introducing the Mechanism of "Regulatory Guillotine" in the Education System. Vocational Education in the Modern World. 2020;10(3):4009-4021.
8. Leonov S.A. Confirming the Quality Compliance of the University Educational Activities with the Requirements of the Federal State Educational Standards in the Framework of Preparation for State Accreditation of Educational Programmes. Quality. Innovation. Education. 2017;4(143):3-7.
9. Davlatov R.M. Management of the Education Quality at the University Based on Information and Communication Technologies. Extended Abstract of Candidate's Thesis: 13.00.08. Dushanbe: Tajik National University; 2021.
10. Gadoeva F.S. Developing the Market for the Provision of Regular Passenger Road Transport Services in a Market Economy: Based on the Materials of the Republican Subordination Regions of the Republic of Tajikistan. Extended Abstract of Candidate's Thesis: 08.00.05. Dushanbe: Tajik State University of Commerce; 2019.
11. National Development Strategy for the Education of the Republic of Tajikistan for the Period up to 2030 no. 526 [Internet]. 2020 Sep 29 [cited 2022 Jun 6]. Available from: https://medt.tj/documents/main/strategic_national_programm/strategic_national_prog_ru.pdf
12. Law of the Republic of Tajikistan «On Adult

взрослых (в редакции Закона РТ от 02.01.2018 года, №1486)». Режим доступа: http://continent-online.com/Document/?doc_id=33217345. Дата обращения: 13.03.2022.

13. Закон Республики Таджикистан «О высшем и послевузовском профессиональном образовании» (от 19 мая 2009 года №531 в редакции Законов Республики Таджикистан от 26.07.2014 г. №1126, 23.07.2016 г. №1350, 28.08.2017 г. №1465, 17.05.2018 г. №1529). Режим доступа: https://base.spininform.ru/show_doc.fwx?rgn=28115. Дата обращения: 13.03.2022.

14. Постановление Правительства Республики Таджикистан «Об утверждении положений о бакалавриате, магистратуре и специалисте» (от 30 декабря 2007 года №650 в редакции постановления Правительства РТ от 10.02.2016г.№66) Режим доступа: <https://tajmedun.tj/Uploads/documents/education/%D0%9F%D0%BE%D0%BB%D0%BE%D0%B6%D0%B5%D0%BD%D0%B8%D0%B5%20%D0%BE%20%D0%B1%D0%B0%D0%BA%D0%B0%D0%BB%D0%B0%D0%B2%D1%80%D0%B8%D0%B0%D1%82%D0%B5.pdf> Дата обращения: 13.03.2022.

Education (as Amended by the Law of the Republic of Tajikistan no. 1486) » [Internet]. 2018 Jan 02 [cited 2022 Mar 13]. Available from: http://continent-online.com/Document/?doc_id=33217345

13. Law of the Republic of Tajikistan «On Higher and Postgraduate Professional Education» no. 531 (as Amended by the Laws of the Republic of Tajikistan no. 1126 dated 2014 Jul 26, no. 1350 dated 2016 Jul 23, no. 1465 dated 2017 Aug 28, no. 1529 dated 2018 May 17) [Internet]. 2009 May 19 [cited 2022 Mar 13]. Available from: https://base.spininform.ru/show_doc.fwx?rgn=28115

14. Decree of the Government of the Republic of Tajikistan “On Approval of the Regulations on Bachelor’s Programme, Master’s Programme and Specialist’s Programme” no. 650 (as Amended by the Decree of the Government of the Republic of Tajikistan no. 66 dated 2016 Feb 10) [Internet]. 2007 Dec 30 [cited 2022 Mar 13]. Available from Access mode: <https://tajmedun.tj/Uploads/documents/education/%D0%9F%D0%BE%D0%BB%D0%BE%D0%B6%D0%B5%D0%BD%D0%B8%D0%B5%20%D0%BE%20%D0%B1%D0%B0%D0%BA%D0%B0%D0%BB%D0%B0%D0%B2%D1%80%D0%B8%D0%B0%D1%82%D0%B5.pdf>

Информация об авторах

Information about authors:

Амирмамад Муродмамадович Алидодов
аспирант кафедры «Компьютерные технологии и системы», ФГБОУ ВО «Брянский государственный технический университет», Брянск, Россия

Amirmamad Murodmamadovich Alidodov

Postgraduate student of the Department «Computer Technologies and Systems» of Federal State Budgetary Educational Institution of Higher Education «Bryansk State Technical University», Bryansk, Russia

Андрей Владимирович Аверченков
доктор технических наук, доцент, заведующий кафедрой «Компьютерные технологии и системы» ФГБОУ ВО «Брянский государственный технический университет», Брянск, Россия

Andrey Vladimirovich Averchenkov

Doctor of Technical Sciences, Associate Professor, Head of the Department «Computer Technologies and Systems» of Federal State Budgetary Educational Institution of Higher Education «Bryansk State Technical University», Bryansk, Russia

**Вклад авторов: все авторы сделали эквивалентный вклад в подготовку публикации.
Contribution of the authors: the authors contributed equally to this article.**

**Авторы заявляют об отсутствии конфликта интересов.
The authors declare no conflicts of interests.**

Статья поступила в редакцию 06.04.2022; одобрена после рецензирования 18.04.2022; принята к публикации 21.04.2022.

The article was submitted 06.04.2021; approved after reviewing 18.04.2022; accepted for publication 21.04.2022.

Рецензент – Казаков О.Д., кандидат экономических, доцент, Брянский государственный инженерно-технологический университет.

Reviewer – Kazakov O.D., Candidate of Technical Sciences, Associate Professor, Bryansk State Engineering Technological University.