

УДК: 621.382

DOI:10.30987/2658-6436-2021-3-4-68-76

В.Ф. Зотин

ОПРЕДЕЛЕНИЕ ЧАСТОТНЫХ ХАРАКТЕРИСТИК МИКРОСХЕМ ИМПУЛЬСНЫХ ПРЕОБРАЗОВАТЕЛЕЙ ПОСТОЯННОГО НАПРЯЖЕНИЯ

Рассматриваются способы определения частотных характеристик микросхем импульсных преобразователей постоянного напряжения для обеспечения требуемых динамических показателей. С помощью симулятора показаны особенности их применения для микросхем различных типов. Для ряда микросхем приведены результаты частотного анализа. Обоснована возможность технической реализации рассмотренных способов в виде контрольно-измерительного устройства.

Ключевые слова: частотные характеристики, запас устойчивости, LT-spice, регулятор, контур управления.

V.F. Zotin

DETERMINATION OF DYNAMIC RESPONSE COMPUTATION OF CONSTANT VOLTAGE PULSE CONVERTER MICROCHIPS

Work objective is the determination of data on the frequency-domain behavior of components in the composition of the microcircuit and within the microcircuit as a whole, intended for using in DC voltage pulse converters. Research methods: simulation modeling. Research results and novelty: for microcircuits with an external frequency weighing network a frequency analysis scheme using an auxiliary operational amplifier and an active low-pass filter of the second order is proposed. Using a simulator in the LT-spice environment, the amplitude and phase frequency response data of the microchips of the step-down and step-up converters have been obtained. The possibility of technical implementation of the proposed scheme for experimental determination of frequency-domain behavior including final control of the parameters of the appropriate microchips has been noted. For microchips having built-in frequency weighing circuit, the possibility of determining frequency-domain characteristics during the formation of a test signal in an external control circuit has been confirmed. It is found that the use of this method for microchips with increased dynamic properties is problematic. Conclusion: the frequency analysis scheme using an auxiliary operational amplifier is suitable for both step-down and step-up DC/DC converters with an external frequency weighing network. This scheme can be recommended for experimental determination of frequency-domain behavior, including final control of the parameters of the appropriate microchips.

Keywords: frequency-domain behavior (characteristics), gain margin, LT-spice, regulator, control circuit.

Введение

Микросхемы импульсных преобразователей постоянного напряжения (DC/DC-преобразователей), содержащие в своей структуре силовые транзисторы и диоды, пользуются популярностью среди разработчиков устройств электропитания различных электронных систем. Их применение упрощает проектирование и реализацию таких устройств. К производителям соответствующих изделий относятся известные фирмы: Monolithic Power Systems, Texas Instruments и Analog Devices. Типономиналы выпускаемых этими фирмами микросхем охватывают диапазон входных напряжений от 1,9 В до 100 В,

выходных токов – до 40 А, частота переключения достигает 6 МГц [1].

При разнообразии типов DC/DC-преобразователей наибольшее применение данные микросхемы находят в преобразователях понижающего или повышающего типа.

Типовая схема понижающего DC/DC-преобразователя (рис.1) содержит следующие функциональные компоненты: источник (стабилизатор) опорного напряжения V_{REF} (ИОН), усилитель сигнала ошибки EA (регулятор), модулятор M, один или два силовых ключа (K1, K2), LC-фильтр и резистивный делитель (R1, R2). Специализированная микросхема обычно содержит ИОН, регулятор, модулятор и силовые ключи (рис.1). Остальные компоненты по отношению к ней являются внешними.

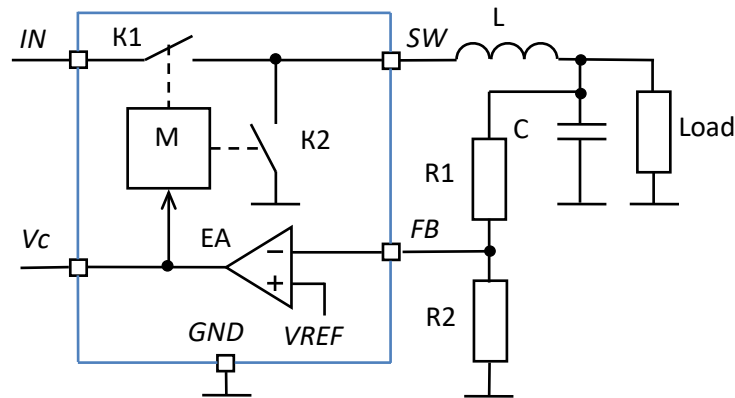


Рис. 1. Схема понижающего DC/DC-преобразователя

Значительная часть выпускаемых микросхем предназначена для применения в преобразователях с фиксированным выходным напряжением. В этом случае резистивный делитель (R1, R2) входит в состав микросхемы.

Микросхемы DC/DC-преобразователей, кроме представленных на рис. 1 элементов, могут содержать элементы токовой и тепловой защиты, контроля напряжения питания, управления «мягким» стартом и переводом в «спящий» режим, внутренние линейные стабилизаторы напряжения, элементы частотной коррекции характеристик регулятора и др.

Аналогичными свойствами обладают и микросхемы повышающих DC/DC-преобразователей.

Приведённая на рис. 1 структура DC/DC-преобразователя характеризуется замкнутым контуром автоматического регулирования (стабилизации) выходного напряжения с помощью регулятора EA. При этом возникает задача обеспечения не только устойчивости функционирования преобразователя при значительных изменениях напряжения питания и тока нагрузки, но и требуемых показателей качества переходных процессов.

Некоторые микросхемы DC/DC-преобразователей могут содержать внутренний контур управления током силового ключа. Такой вариант структуры в данной работе не рассматривается.

Постановка задачи

Разработчики DC/DC-преобразователей отмечают, что в некоторых случаях задача синтеза основного контура управления является достаточно сложной, несмотря на постоянное совершенствование методов математического моделирования указанных устройств [2, 3, 4]. Это обусловлено рядом факторов.

Повышение частоты коммутации, характерное для современных DC/DC-преобразователей, существенно влияет на параметры LC-фильтра подавления пульсаций (рис. 1), входящего в контур регулирования выходного напряжения.

Другим фактором является влияние внешних воздействий на параметры усилителя

ошибки ЕА и модулятора М, входящих в контур регулирования (рис. 1). К таким воздействиям, прежде всего, относится напряжение питания микросхемы, которое может изменяться в достаточно широких пределах и с учётом реальной нелинейности характеристик регулятора и модулятора существенно влиять на динамические свойства преобразователя.

Указанные факторы значительно усложняют задачу синтеза контура регулирования выходного напряжения DC/DC-преобразователя. В некоторых публикациях [5 – 7] высказывается мнение, что данную задачу можно решить лишь на основе результатов эксперимента. Автор считает, что на начальном этапе разработки DC/DC-преобразователя на базе специализированной микросхемы целесообразно его компьютерное моделирование с использованием известных средств (LTpowerCAD, LTspice, OrCAD и др.).

Для оценки динамических свойств DC/DC-преобразователей со структурой замкнутой системы автоматического регулирования применим частотный метод исследования, основой которого является анализ амплитудной и фазовой частотных характеристик (АЧХ и ФЧХ) контура регулирования. По частотным характеристикам можно судить о запасе устойчивости, скорости реакции на внешние возмущения, степени демпфирования возможных колебаний [8, 9]. АЧХ и ФЧХ контура определяются соответствующими характеристиками входящих в него компонентов. Согласно рис. 1 контур включает не только компоненты в составе микросхемы с встроенными или внешними элементами частотной коррекции, но и внешние по отношению к микросхеме компоненты: LC-фильтр, нагрузку (Load) и резистивный делитель (R1, R2) при его отсутствии в составе микросхемы.

Определение частотных характеристик компонентов в составе микросхемы DC/DC-преобразователя усложняется нелинейностью их статических характеристик и значительным коэффициентом усиления постоянной составляющей сигнала на входе усилителя ошибки (регулятора).

Для частотного анализа возможно применение типовой схемы DC/DC-преобразователя с замкнутым контуром регулирования выходного напряжения, что обеспечивает стабилизацию постоянных составляющих сигналов в контуре. При этом необходимо решить задачу экспорта в контур тестовых сигналов [10, 11]. К недостаткам данной схемы следует отнести невозможность определить частотные характеристики модулятора и значительную погрешность в оценке ряда динамических показателей.

В данной работе рассматриваются способы определения частотных характеристик компонентов в составе микросхемы и микросхемы в целом с помощью симулятора и обосновывается возможность их применения для экспериментальной проверки.

Способы определения частотных характеристик

Автором ранее предложен способ определения частотных характеристик микросхем импульсных преобразователей напряжения с применением схемы, которая в среде симулятора LTspice представлена на рис. 2 [12]. Объектом исследования является микросхема LT1576 понижающего преобразователя.

Особенностью схемы является отсутствие контура регулирования выходного напряжения преобразователя и применение устройства балансировки на операционном усилителе U3. С помощью усилителя U3 на выходе регулятора в составе микросхемы U1 (вывод Vc) устанавливается напряжение, соответствующее задаваемому источником V1 комбинированному сигналу. В варианте, представленном на рис. 2, этот сигнал содержит постоянную составляющую (опорное напряжение 1,25 В) и гармоническую составляющую с амплитудой 0,1 В и частотой 10 кГц. При этом гармоническая составляющая является тестовым сигналом. Элементы частотной коррекции (C1, R1) имеют параметры, рекомендованные производителем исследуемой микросхемы.

На базе операционного усилителя U2 реализован вспомогательный фильтр нижних

частот с передаточной функцией $W(s)=1/(R_6R_7C_3C_2s^2+C_2(R_6+R_7)s+1)$. При указанных на рис. 2 параметрах компонентов R6, C3, R7, C2 его амплитудная $K_\Phi(f)$ и фазовая $\varphi_\Phi(f)$ частотные характеристики (табл. 1) соответствуют характеристикам фильтра Баттерворта второго порядка с граничной частотой 5 кГц.

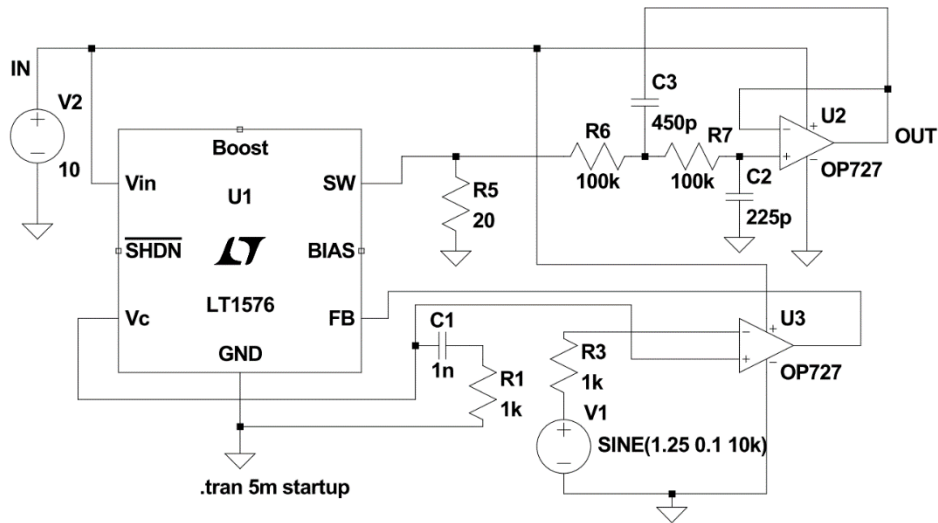


Рис. 2. Имитационная схема устройства частотного анализа

Таблица 1. Частотные характеристики фильтра нижних частот

f , кГц	0,5	1	2	5	10	20	50
K_Φ , дБ	0,13	- 0,13	- 0,13	- 3	- 12,4	- 24,5	- 40
φ_Φ	- 8 ⁰	- 17 ⁰	- 34 ⁰	- 90 ⁰	- 139 ⁰	- 162 ⁰	- 178 ⁰

АЧХ и ФЧХ микросхемы U1 и её компонентов рассчитывают по результатам моделирования, полученным при изменении частоты гармонической составляющей напряжения источника V1 и регистрации напряжений на выводах FB, Vc и OUT. Результат одного из имитационных экспериментов при частоте $f = 10$ кГц приведён на рис. 3.

АЧХ усилителя ошибки EA с внешней корректирующей цепью C1, R1 (рис. 2) рассчитывается по уравнению

$$K_{EA}(f) = 20 \log[V_{Vc}(f)/V_{FB}(f)],$$

где V_{Vc} и V_{FB} – амплитуды гармонических составляющих напряжений соответственно на выводах микросхемы Vc и FB.

АЧХ компонента, объединяющего модулятор и силовые ключи, рассчитывается с учётом приведённой в табл. 1 АЧХ вспомогательного фильтра:

$$K_M(f) = 20 \log[V_{OUT}(f)/V_{Vc}(f)] - K_\Phi(f).$$

Здесь V_{OUT} – амплитуда гармонической составляющей выходного напряжения фильтра.

АЧХ микросхемы определяется как сумма АЧХ её основных компонентов:

$$K_{IC}(f) = K_{EA}(f) + K_M(f).$$

ФЧХ компонентов определяется по временному сдвигу Δt_{O-I} выходного синусоидального сигнала O относительно входного сигнала I. Для усилителя ошибки (регулятора) соответствующее выражение имеет вид:

$$\varphi_{EA}(f) = \Delta t_{Vc-FB} f \cdot 360^\circ.$$

Для модулятора с силовыми ключами ФЧХ рассчитывается по уравнению

$$\varphi_M(f) = \Delta t_{OUT-Vc} f \cdot 360^\circ - \varphi_\Phi(f).$$

ФЧХ микросхемы определяется суммой ФЧХ компонентов:

$$\varphi_{IC}(f) = \varphi_{EA}(f) + \varphi_M(f).$$

Результаты моделирования устройства по схеме рис. 2 и расчётов характеристик микросхемы LT1576 и компонентов в её составе приведены в табл. 2.

Описанный способ определения частотных характеристик применим и к микросхемам повышающих DC/DC-преобразователей. На рис. 4 приведена схема соответствующего устройства для микросхемы LT1170. Она отличается от схемы на рис. 2 способом включения нагрузочного резистора R4.

С помощью усилителя U3 на выходе регулятора в составе микросхемы U1 (вывод Vc) устанавливается напряжение, соответствующее задаваемому источником V1 комбинированному сигналу. В варианте, представленном на рис. 4, этот сигнал содержит постоянную составляющую (опорное напряжение 0,98 В) и гармоническую составляющую с амплитудой 0,1 В и частотой 10 кГц. Элементы частотной коррекции (C1, R3) имеют параметры, рекомендованные производителем исследуемой микросхемы.

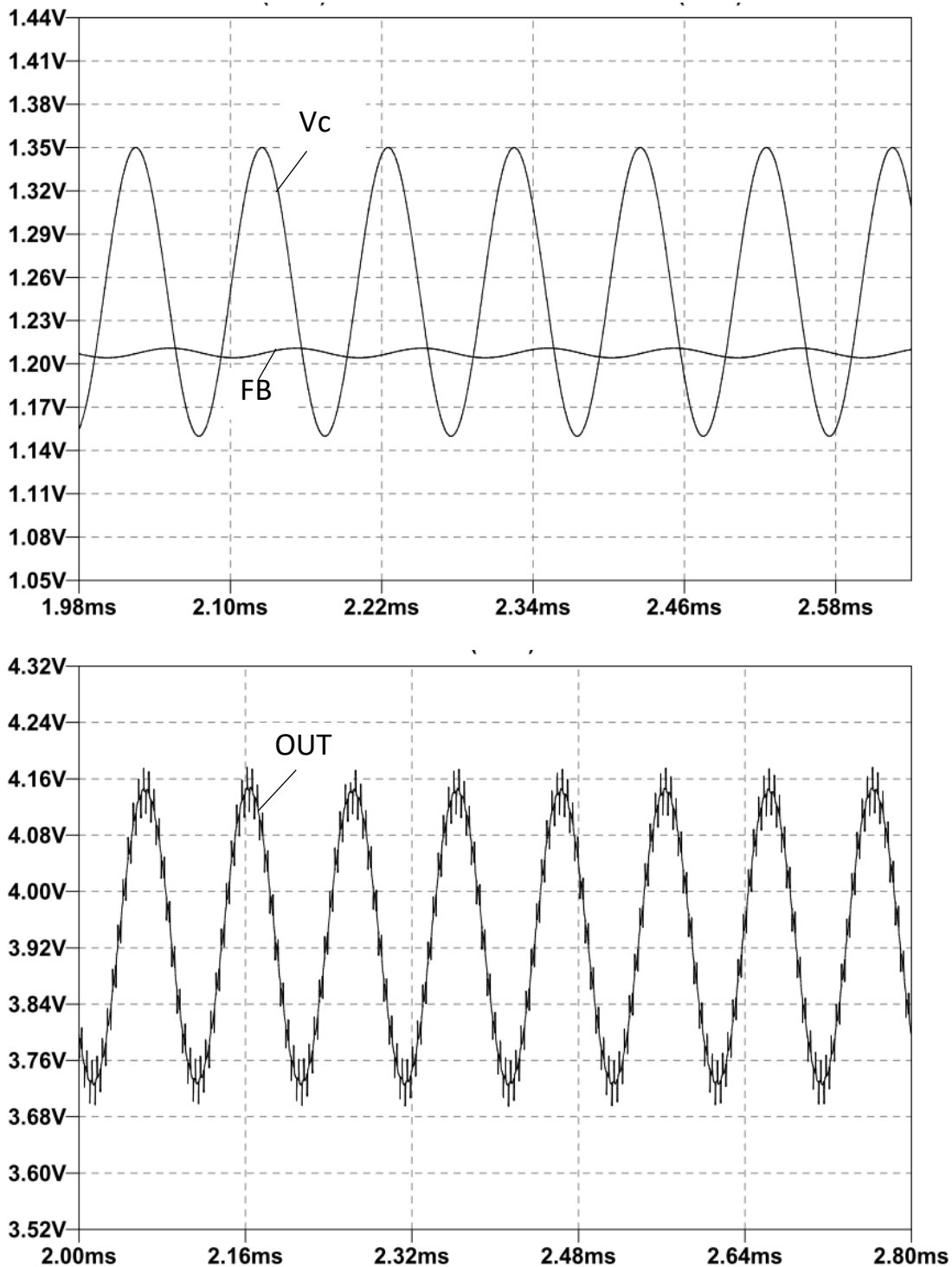


Рис. 3. Результат имитационного эксперимента по схеме, приведённой на рис. 2

Результаты моделирования устройства по схеме рис. 4 и расчётов характеристик микросхемы LT1170 и её компонентов приведены в табл. 3.

Таблица 2. Частотные характеристики микросхемы LT1576 и её компонентов

f , кГц	0,5	1	2	5	10	20	50
K_{EA} , дБ	50,2	47,8	42,8	35,2	29,8	23,4	16,1
K_M , дБ	19,1	19,1	19,1	16,1	6,5	-5,1	-20
K_{IC} , дБ	69,3	66,9	61,9	51,3	36,3	18,3	-3,9
φ_{EA}	147^0	94^0	111^0	102^0	96^0	102^0	107^0
φ_M	2^0	-1^0	2^0	0^0	1^0	5^0	-2^0

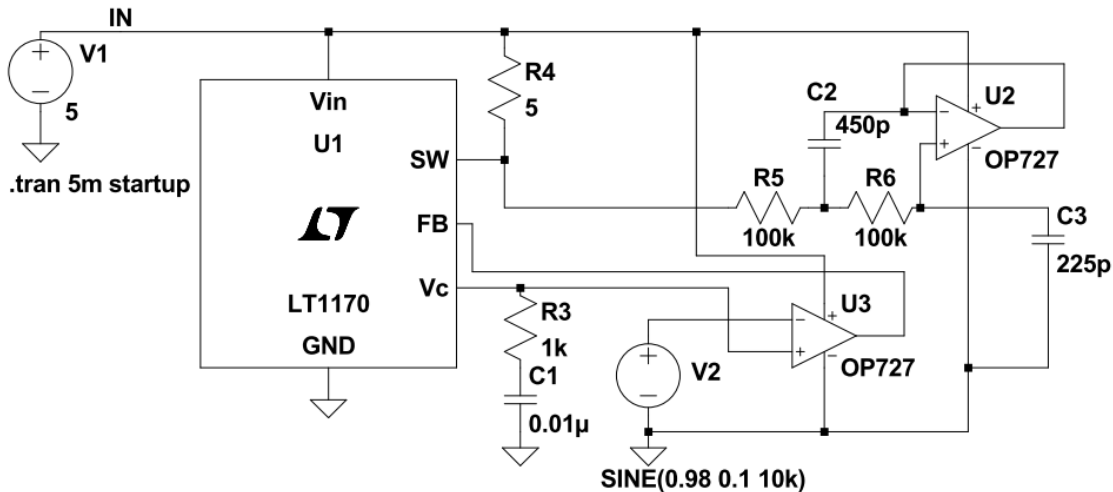


Рис. 4. Схема устройства для определения частотных характеристик микросхемы LT1170

Таблица 3. Результаты моделирования и расчёта характеристик устройства на микросхеме LT1170

f , кГц	Out , В	FB , мВ	K_{EA}	$K_{M+\phi}$	$\Delta\varphi_{EA}$	$\Delta\varphi_{M-\phi}$	$\Delta\varphi_{\phi}$	K_{ϕ} , дБ	$\Delta\varphi_M$
0,1	1,767	0,15	544	22,1	131^0	-180^0	$\approx 0^0$	≈ 0	-180^0
0,5	1,727	0,51	157	21,6	99^0	-193^0	-8^0	≈ 0	-185^0
1	1,728	1,2	66,7	21,6	101^0	-176^0	-17^0	-0,13	-175^0
2	1,72	2,3	34,8	21,5	100^0	-215^0	-34^0	-0,13	-181^0
5	1,224	5,5	14,5	15,3	106^0	-268^0	-90^0	-3	-178^0
10	0,408	9,7	8,3	5,1	115^0	-320^0	-135^0	-12,4	-185^0

Схемы определения частотных характеристик, приведённые на рис. 2 и рис. 4, непригодны для микросхем DC/DC-преобразователей с встроенной цепью частотной коррекции и не имеющих вывода Vc. Примерами таких микросхем являются типонамины LM2596, MP2012, TPS62040.

В этом случае остаётся возможность применения схемы с внешним контуром стабилизации постоянных составляющих напряжений. Простейший вариант такой схемы применительно к микросхеме LT1576 представлен на рис. 5. Предполагается, что элементы частотной коррекции C1, R1 входят в состав микросхемы U1 и отсутствуют внешние подключения к выводу Vc.

Результаты имитационных экспериментов по схеме рис. 5 и расчётов частотных характеристик приведены в табл. 4.

Таблицей 5 представлена АЧХ микросхемы LT1576, определённая с помощью имитационных экспериментов по схеме рис. 2 при $C1 = 100$ нФ. Сравнение АЧХ, полученных двумя различными способами, указывает на их идентичность.

Необходимо отметить, что при типовой ёмкости цепи частотной коррекции ($C1=1$ нФ) для микросхемы LT1576 попытка провести частотный анализ по схеме рис. 5 не привела к положительному результату несмотря на вариацию параметров вспомогательного фильтра нижних частот.

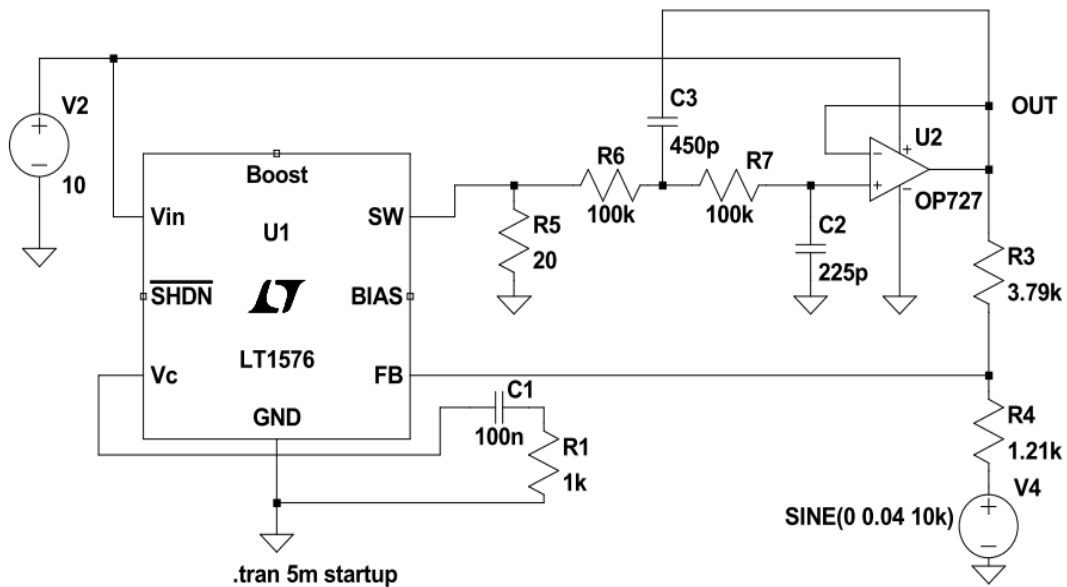


Рис. 5. Схема устройства для частотного анализа микросхемы с внешним контуром стабилизации

Таблица 4. Результаты частотного анализа по схеме рис. 5

f , кГц	0,5	1	2	5	10	20	50
OUT , В	0,622	0,601	0,591	0,662	1,047	0,164	0,023
FB , В	0,0112	0,02	0,028	0,054	0,246	0,181	0,151
K_{ϕ} , дБ	0,13	-0,13	-0,13	-3	-12,4	-24,5	-40
K_{IC} , дБ	34,8	29,7	26,6	24,8	25,0	23,6	23,5

Таблица 5. АЧХ микросхемы LT1576 по схеме рис. 2

f , кГц	0,5	1	2	5	10	20	50
K_{IC} , дБ	34,8	31,0	26,2	24,0	23,8	24,3	25,1

При технической реализации способа определения частотных характеристик микросхем импульсных преобразователей постоянного напряжения с внешней цепью частотной коррекции, представленного схемами на рис. 2 и рис. 4, особых проблем не возникает. Для формирования тестовых сигналов и проведения измерений могут применяться серийные контрольно-измерительные средства.

Для микросхем с встроенной цепью частотной коррекции необходимо решить задачу по включению тестового сигнала в контур регулирования (рис. 5). Кроме того, как показали проведённые имитационные эксперименты, в некоторых случаях возникает проблема обеспечения устойчивости такого контура регулирования.

Заключение

В заключении необходимо отметить, что рассмотренные способы определения частотных характеристик с помощью компьютерного моделирования опробованы не только

для указанных в статье типоминалов микросхем, но и для ряда других микросхем импульсных преобразователей постоянного напряжения.

Установлено, что схема частотного анализа с применением вспомогательного операционного усилителя пригодна как для понижающих, так и для повышающих DC/DC-преобразователей с внешней цепью частотной коррекции. Данная схема может быть рекомендована для экспериментального определения частотных характеристик, в том числе при финишном контроле параметров соответствующих микросхем.

Для микросхем с встроенной цепью частотной коррекции применима схема с внешним контуром стабилизации. Однако для ряда типоминалов микросхем с повышенными динамическими свойствами существует проблема обеспечения устойчивости этого контура.

Список литературы:

1. **Power** Management. Texas Instruments [Электронный ресурс]. – URL: <http://www.ti.com/power-management/overview.html> (дата обращения: 17.05.2019).
2. **Абрамов, С. В.** Динамика понижающего импульсного преобразователя с одноконтурной системой управления на серийной микросхеме: дис. на соискание учёной степени канд. техн. наук [Электронный ресурс]. – URL: http://www.chuvsu.ru/images/stories/dissovet/212.301.02/ASV/Abramov_SV-disser.pdf (дата обращения: 05.05.2019).
3. **Maksimovic, D.** Small-Signal Discrete-Time Modeling of Digitally Controlled PWM Converters / D. Maksimovic, R. Zane // IEEE Transactions on Power Electronics. – 2007. – vol. 22. – iss. 6. – pp. 2552 – 2556.
4. **Lin-Shi, X.** Stability analysis for integrated DC/DC converters / X. Lin-Shi [et al.] // IEEE 12th International Conference on Solid-State and Integrated Circuit Technology (ICSICT). – 2014. – pp. 1-3.
5. **Ali, H.** Frequency response measurements of dc-dc buck converter / H. Ali [et al.] // IEEE International conference on information and automation. – 2015. – pp. 2233-2237.
6. **AN-1889** How to Measure the Loop Transfer Function of Power Supplies. Technical Support Texas Instruments [Электронный ресурс]. – URL: <https://www.ti.com/lit/an/snva364a/snva364a.pdf> (дата обращения: 05.09.2021).
7. **R. Ridley.** Frequency Response Measurements for Switching Power Supplies [Электронный ресурс]. – URL: https://www.researchgate.net/publication/267855326_Frequency_Response_Measurements_for_Switching_Power_Supplies (дата обращения: 09.09.2021).
8. **Абрамов, С.В.** Частотные характеристики понижающего импульсного преобразователя в режимах непре-рывного и прерывистого тока / С.В. Абрамов // Вестник Чувашского университета. – 2016. – №1. – С. 5-14.
9. **Control** Loop Design and Easy Verification Method. ON Semiconductor [Электронный ресурс]. – URL: <https://www.onsemi.com/pub/Collateral/TND6238-D.PDF> (дата обращения: 05.09.2021).
10. **F. Dostal.** Measure Power-supply Loop Transfer [Электронный ресурс]. – URL:

References:

1. Power Management. Texas Instruments, available at: URL: <http://www.ti.com/power-management/overview.html> (accessed 17, May, 2019)
2. Abramov, S. V. Dynamics of a step-down pulse converter with a single-circuit control system on a serial chip: Candidate's thesis for the degree of Candidate of Technical Sciences, available at: URL: http://www.chuvsu.ru/images/stories/dissovet/212.301.02/ASV/Abramov_SV-disser.pdf, (accessed 5, May, 2019)
3. Maksimovic, D. Small-Signal Discrete-Time Modeling of Digitally Controlled PWM Converters / D. Maksimovic, R. Zane // IEEE Transactions on Power Electronics. – 2007. – vol. 22. – iss. 6. – pp. 2552 – 2556
4. Lin-Shi, X. Stability analysis for integrated DC/DC converters / X. Lin-Shi [et al.] // IEEE 12th International Conference on Solid-State and Integrated Circuit Technology (ICSICT). – 2014. – pp. 1-3.
5. Ali, H. Frequency response measurements of dc-dc buck converter / H. Ali [et al.] // IEEE International conference on information and automation. – 2015. – pp. 2233-2237.
6. AN-1889 How to Measure the Loop Transfer Function of Power Supplies. Technical Support Texas Instruments, available at: URL: <https://www.ti.com/lit/an/snva364a/snva364a.pdf> (accessed 5, September, 2021).
7. R. Ridley. Frequency Response Measurements for Switching Power Supplies, available at: URL: https://www.researchgate.net/publication/267855326_Frequency_Response_Measurements_for_Switching_Power_Supplies, (accessed 9, September, 2021).
8. Abramov, S.V. Frequency-domain characteristics of a step-down pulse converter in continuous and intermittent current modes, S.V. Abramov. Bulletin of the Chuvash University, 2016, no. 1, pp. 5-14.
9. Control Loop Design and Easy Verification Method. ON Semiconductor, available at: URL: <https://www.onsemi.com/pub/Collateral/TND6238-D.PDF>, (accessed 5, September, 2019).
10. Dostal. Measure Power-supply Loop Transfer, available at: URL: <https://www.edn.com/design/test-and->

<https://www.edn.com/design/test-and-measurement/4385974/Measure-power-supply-loop-transfer-4385974> (дата обращения: 05.05.2019).

11. **Henry J. Zhang.** Modeling and Loop Compensation Design of Switching Mode Power Supplies. Analog Devices [Электронный ресурс]. – URL: <https://www.analog.com/media/en/technical-documentation/application-notes/AN149fa.pdf> (дата обращения: 05.05.2019).

12. **Зотин, В.Ф.** Определение частотных характеристик микросхем импульсных преобразователей напряжения / В.Ф. Зотин // САПР и моделирование в современной электронике: сб. науч. трудов III Международной научно-практической конференции; под ред. А.Ю. Дракина. – Брянск, 2019. – С. 267-270. – ISBN 978-5-907271-06-7.

[measurement/4385974/Measure-power-supply-loop-transfer-4385974](https://www.edn.com/design/test-and-measurement/4385974/Measure-power-supply-loop-transfer-4385974), (accessed 5, May, 2019).

11. **Henry J. Zhang.** Modeling and Loop Compensation Design of Switching Mode Power Supplies. Analog Devices, available at: URL: <https://www.analog.com/media/en/technical-documentation/application-notes/AN149fa.pdf>, (accessed 5, May, 2019).

12. **Zotin, V.F.** Determination of frequency-domain characteristics of microchips of pulse voltage converters, V.F. Zotin . CAD and modeling in modern electronics [sci.proc. of the III International Scientific and Practical Conference], edited by A.Yu. Drakin. - Bryansk, 2019, pp. 267-270, ISBN 978-5-907271-06-7.

Статья поступила в редколлегию 05.10.2021

Рецензент: канд. техн. наук, доц.

*Брянский государственный технический университет
Андрянов А.И.*

Статья принята к публикации 15.10.2021.

Сведения об авторах

Зотин Виталий Фёдорович

кандидат технических наук, доцент кафедры «Промышленная электроника и электротехника» Брянского государственного технического университета
E-mail: v.f.zotin@gmail.com

Information about authors:

Zotin V.F.

Candidate of Technical Sciences, Associate Professor of the Department of Industrial Electronics and Electrical Engineering of Bryansk State Technical University
E-mail: v.f.zotin@gmail.com