

УДК 621.9

DOI:10.30987/2223-4608-2021-3-36-42

А.Г. Суслов, д.т.н., **В.П. Инютин**, к.т.н., **В.П. Федоров**, д.т.н.
(ФГБОУ ВО «Брянский государственный технический университет»,
241035, г. Брянск, бульвар 50 лет Октября, 7)
E-mail: naukatm@yandex.ru, fedorvlad44@mail.ru

Технологическое повышение долговечности вырубных пуансонов лазерным легированием

Рассмотрены технологические методы повышения долговечности вырубных пуансонов на основе лазерной обработки рабочих поверхностей, а также их лазерного легирования различными материалами. Приводятся результаты экспериментальных исследований, которые раскрывают возможности рассматриваемых методов в плане повышения динамической поверхностной прочности, деформационной стойкости и др. Даны практические рекомендации по внедрению полученных результатов.

Ключевые слова: вырубные пуансоны; покрытия; легирующие материалы; лазерное легирование; упрочнение; динамическая стойкость; износостойкость; долговечность.

A.G. Suslov, Dr. Sc. Tech., **V.P. Inyutin**, Can. Sc. Tech., **V.P. Fyodorov**, Dr. Sc. Tech.
(FSBEY HE "Bryansk State Technical University",
7, 50 Years of October Boulevard, Bryansk, 241035)

Technological increase of cutting-out punch life with laser alloying

There are considered engineering methods for cutting-out punch life increase on the basis of laser processing operation surfaces, and also their laser alloying with different materials. The results of experimental investigations are shown which reveal potentialities of the methods under consideration from the point of view of dynamic surface strength and deformation durability increase. Practical recommendations on the introduction of the results obtained are given.

Keywords: cutting-out punches; coatings; alloying materials; laser alloying; strengthening; dynamic durability; wear-resistance; life.

Вырубные пуансоны для формообразования головок болтов представляют собой втулку с буртом или без бурта с внутренним шестигранным отверстием, пересечения верхних и боковых граней которого являются режущими кромками. Форма режущих кромок определяется углами α , γ и радиусом скругления ρ (рис. 1).

Эти два параметра и шероховатость определяют силы резания и прочность режущего клина. Задний угол $\alpha = 2...3^\circ$ обеспечивается конусностью шестигранного отверстия, выдерживается достаточно стабильным. Перед-

ний угол $\gamma = 0$, появляется в результате заточки пуансона и может колебаться в значительном диапазоне. Наибольший припуск снимается по размеру «под ключ» серединой режущих кромок при осевом перемещении пуансона, а в углах шестигранного отверстия пуансона резания практически нет. Часть металла заготовки 7, образованная за счет недохода пуансона до конечной точки на величину δ , срезается за счет продавливания заготовки толкателем 5 из матрицы 6 в отверстие пуансона (рис. 2).

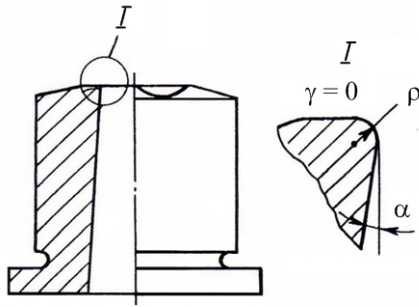


Рис. 1. Форма режущих кромок пуансона

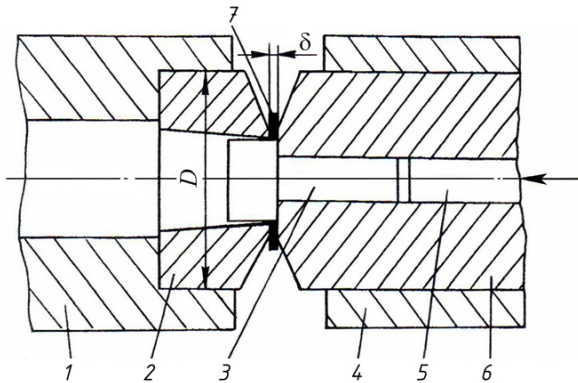


Рис. 2. Схема установки пуансона без бурта:

1, 4 – стаканы; 2 – пуансон без бурта; 3 – заготовка болта; 5 – толкатель; 6 – матрица; 7 – заземленная часть металла толщиной δ

Анализ изношенных обрезных пуансонов на ряде ведущих промышленных предприятий Брянского региона выявил, что их выход из строя обусловлен следующими основными причинами: выкрашивание и смятие режущих кромок, износ пуансонов по задней поверхности и их объемное разрушение.

Ознакомление с различными технологиями изготовления пуансонов показало, что существуют резервы в обеспечении качества оснастки. Несмотря на то, что наиболее существенным фактором, определяющим стойкость пуансонов, является качество инструментального материала и его термическая обработка, её можно существенно повысить конструкторско-технологическими методами.

Наиболее эффективными направлениями повышения долговечности являются [1, 2, 3 и др.]: 1) пути технологического повышения долговечности; 2) создание технологических процессов обеспечения высоких физико-механических свойств материала; 3) оптимизация параметров режущих кромок пуансона и улучшение качественных характеристик режущей части; 4) повышение стойкости за счет улучшения условий эксплуатации оснастки.

С целью повышения качества пуансонов в процессе изготовления наиболее эффективно второе направление, которое включает процессы поверхностного упрочнения, в том числе химико-термическую, лазерную и электро-механическую обработки, нанесение износостойких покрытий и др. Для конкретных условий производства была выбрана лазерная химико-термическая обработка или лазерное легирование, когда обеспечивается введение в поверхностный слой различных элементов или материалов в определенных количествах, а последующая обработка лучом лазера позволяет получить материал с уникальными свойствами на поверхности. Это направление исключительно перспективно, открывает возможность замены высоколегированных сталей и дефицитных материалов низколегированными сталями или дешевыми конструкционными материалами.

Для изготовления болтов используются стали марок 30 и 40Х, изготовленные по ГОСТ 10702-2016. Обрезные пуансоны для обрезки болтов с размером головки до 16 мм должны изготавливаться из сталей У10А и Р6М5, а с большими размерами из стали 6Х4М2ФС. Фактически пуансоны всех размеров изготавливаются из стали Р6М5, так как считается, что стойкость пуансонов из этой стали выше. Экспериментальные исследования проводились на сталях марок 45, У8, Р6М5 и 6Х4М2ФС.

Управление величиной радиуса скругления режущей кромки пуансона в процессе изготовления осуществлялось методом электрохимического полирования при постоянном токе (блок питания 5П – 5А) и различном времени обработки в специальной установке. В ней реализуется эффект анодного растворения металла, при котором анодом является обрабатываемый пуансон 4, катодом – электрод 6, выполненный в виде конического шестигранника. Использовался электролит следующего состава: H_2SO_4 – 111 мл/л; H_3PO_4 – 100 мл/л; глицерин – 590 мл/л. Величина радиуса скругления режущей кромки определялась с помощью профилографа мод. 201 завода «Калибр» при использовании приспособления с навесной опорой. Измеряемая кромка устанавливалась под углом 45° с помощью специальной державки (рис. 3, а). Величина радиуса определялась по замерам параметров b и h выделенного сегмента по известной формуле:

$$\rho = (((b/\Gamma Y)^2 + (4h^2/ВУ))/(8h/ВУ))1000 [\text{мкм}],$$

где b и h – параметры выделенного сегмента, измеренные по профилограмме в мм

(рис. 3, б); ВУ = 4000 и ГУ = 1000 – вертикальное и горизонтальное увеличение.

Величина радиуса скругления режущей кромки в процессе работы пуансона (рис. 3, в) снималась с отпечатка на свинцовой пластине размерами 20×6×3 мм.

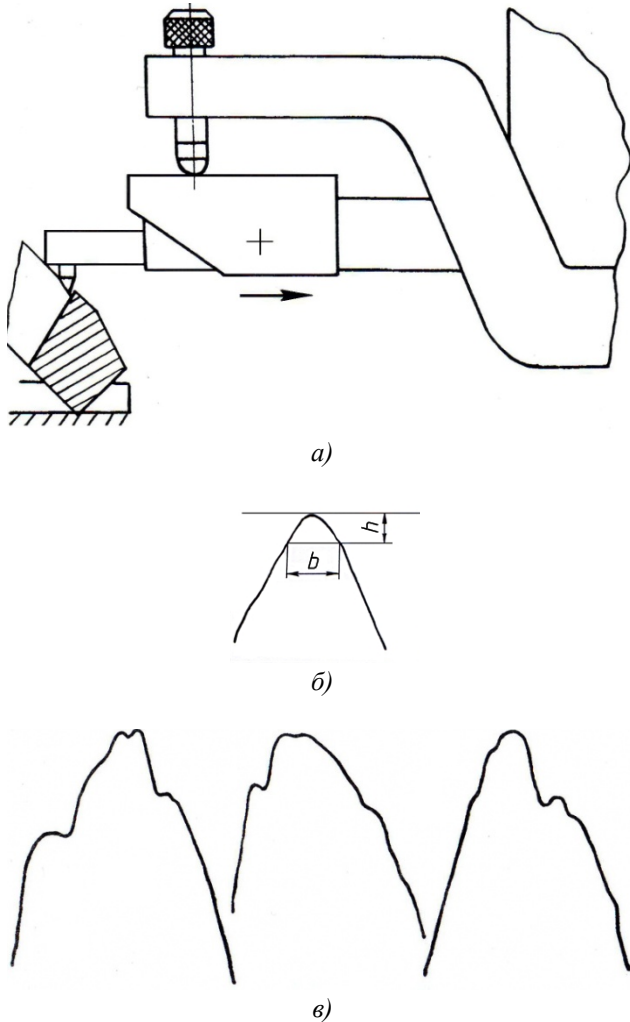


Рис. 3. Профиль режущих кромок вырубных пуансонов:

a – схема измерения; *б* – к определению радиуса скругления режущей кромки пуансона; *в* – радиусы скругления режущих кромок пуансона

Установлено, что при силе тока $I = 0,6...0,8$ А и времени полирования $t = 8$ мин формируется оптимальный радиус скругления режущей кромки ($\rho_{\text{опт}} = 30...40$ мкм; $\rho_{\text{опт.ср}} = 35$ мкм). Увеличение силы тока свыше 1 А ведет к перетравливанию поверхностей режущих кромок, что неблагоприятно сказывается на работе пуансона, снижая его стойкость.

Партия отрезных пуансонов (6 штук) с различными типовыми видами разрушения и частично зафиксированным периодом стойкости

были подвергнуты металлографическим исследованиям. Исследуемые образцы имели следующие обозначения: 1 – смятие кромок; 2 – скол кромок; 3 – нормальный износ (обработано ≈ 30 тыс. болтов); 4 – преждевременный износ; 5, 6 – объемное разрушение. Во всех случаях обнаружено локальное смятие режущих кромок с выпучиванием металла во внутреннюю полость. Вместе с этим на каждом из них имеет место и наличие выкрашивания (скалывание) режущей кромки.

Микроструктура всех пуансонов, которая исследовалась при 500-кратном увеличении на продольных шлифах, представляет собой мартенсит и карбиды (рис. 4).

Карбидная неоднородность оценивалась согласно ГОСТ 19265-73 при 100-кратном увеличении. Для пуансона 1 она приближается к баллу 1; для пуансона 2 – к баллу 2, четко обозначена, в отдельных местах наиболее грубая. Отдельные карбиды достаточно крупные; пуансон 3 имеет тонкую карбидную полосчатость с нечетко обозначенной строчностью и мелкими карбидами; карбидная неоднородность пуансона 4 аналогична пуансону 1, но нередко приближается к карбидной неоднородности пуансона 2; для пуансонов 5 и 6 (стойкости: разрушение пуансонов после обработки 12 000 и 23 000 болтов соответственно) карбидная неоднородность аналогична пуансону 2.

Результаты металлографических исследований позволили сделать следующие выводы: 1) наиболее приемлемой твердостью является предел $HRC_{\Sigma} 57...58$, при твердости большей $HRC_{\Sigma} 58$ повышается вероятность скалывания режущих кромок; 2) при проведении работ по повышению стойкости отрезных пуансонов большее внимание следует уделять повышению сопротивления смятию, которое обеспечивается пределом текучести на сжатие $\sigma_{0,2}$ пределом упругости $\sigma_{0,002}$; 3) увеличение вероятности скола режущей кромки пуансона определяется большей насыщенностью и более грубой карбидной полосчатостью.

Большинство пуансонов выходят из строя по причине невысокой поверхностной динамической прочности и износостойкости режущей кромки. В связи с этим исследовались возможности лазерного легирования для их повышения. Для образцов использовались широко применяемые в машиностроении конструкционная сталь 45 и инструментальная сталь У8. Цилиндрические образцы из стали 45 (диаметром и длиной 20 мм) подвергались термообработке: нагрев до $800...820$ °С, за-

калка в воду и низкотемпературный отжиг при 180 °С до твердости HRC_Э 55. Затем рабочая плоская (торцовая) поверхность образца шлифовалась. Далее, образцы делились на несколько групп: 1) не подвергающиеся лучевой обработке; 2) обработанные лучом лазера;

3) с покрытием из нитрида титана различной толщины, нанесенным ионно-плазменным методом; 4) с покрытием из нитрида титана (Ti₂N) различной толщины, обработанные лучом лазера.

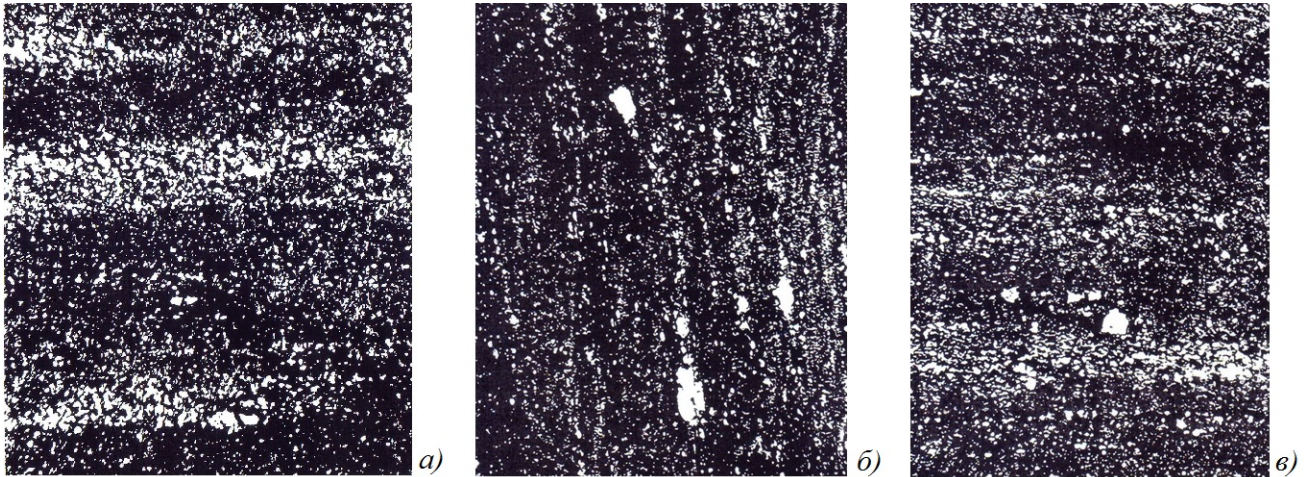


Рис. 4. Микроструктура пуансонов: а – пуансон 1; б – пуансон 2; в – пуансон 3

Лазерное упрочнение (ОЛ) проводилось на технологической лазерной установке «Квант-18М» с длиной волны излучения 1,06 мкм с импульсным оптическим генератором на неодимовом стекле при следующих параметрах: энергия облучения – 10...100 Дж; время импульса – 2...8 мс; плотность мощности излучения – 0,1...15 кВт/мм²; диаметр пятна облучения – 1...5 мм.

Нанесение покрытия из нитрида титана толщиной $t_{\text{покр.}}$ (мкм) осуществлялось на ионно-плазменной установке «Пуск-77» по наиболее отработанной в технологическом плане схеме: очистка рабочей поверхности азотом, затем очистка титаном, далее нанесение покрытия в течение различного времени $t_{\text{нап}} = 5, 10, 15$ и 20 мин. Время $t = 1,5$ мин соответствует толщине наносимого покрытия $t_{\text{покр.}} = 1$ мкм.

Эксперименты по исследованию динамической поверхностной [4] прочности проводились на ударной установке путем осуществления однократного удара по плоской поверхности образца с энергией 24 Дж коническим индентором из карбида вольфрама с углом при вершине 120°. За критерий динамической поверхностной прочности принимались величина поверхностной пластической деформации h , длина поверхностных трещин c , а также их количество n .

Выбранные режимы обработки исключали трещинообразование за счет температурных

напряжений в результате воздействия на поверхность светового импульса. Трещины, образующиеся на поверхности образца за счет динамических напряжений после удара индентором, расходятся в радиальных направлениях. Внешний вид трещин для различных марок стали одинаков.

Анализ результатов эксперимента для стали 45 (табл. 1) позволяет заключить, что наиболее эффективным оказалось лазерное легирование поверхности нитридом титана при предварительном нанесении покрытия около 3 мкм (образец № 4). В этом случае пластическая контактная деформация минимальна и отсутствуют поверхностные трещины. В других случаях либо велика пластическая контактная деформация, либо возникают поверхностные трещины.

При лазерном легировании с покрытиями толщиной 7, 10 и 13 мкм (образец № 6, 8 и 10) на поверхности после удара наблюдается сетка радиально расходящихся от края отпечатка трещин. Для поверхностей с предварительно нанесенным покрытием толщиной ≈ 7 мкм и последующей его лазерной обработкой (образец № 6) кроме трещин, указанных в таблице, обнаруживается также наличие достаточно больших дуговых трещин длиной $\approx 1,5$ мм, отстоящих от границы отпечатка на расстоянии $\approx 0,3$ мм. Кроме того, наблюдается шелушение поверхности покрытия за границей отпечатка, вызванное наличием возникающих

при контактном ударе поверхностных волн напряжений. При толщине покрытия ≈ 13 мкм (образец № 10) возникают трещины, распространяющиеся в глубь материала. Таким образом, толщина предварительно нанесенного

покрытия при лазерном легировании в значительной степени определяет механизм и количественные характеристики поверхностного разрушения.

1. Динамическая поверхностная прочность стали 45 при различных вариантах технологической подготовки исследуемых поверхностей образцов

№ образца	$t_{\text{нап}}$, мин	$t_{\text{пок}}$, мкм	Вид обработки	h , мкм	n , шт.	C_{min} , мкм	C_{max} , мкм	$C_{\text{ср}}$, мкм
1	0	0	Без обработки лазером	850	—*	—	—	—
2	0	0	Обработка лазером	820	—	—	—	—
3	5	≈ 3	Без обработки лазером	860	—	—	—	—
4	5	≈ 3	Обработка лазером	760	—	—	—	—
5	10	≈ 7	Без обработки лазером	870	—	—	—	—
6	10	≈ 7	Обработка лазером	810	22	103	320	205
7	15	≈ 10	Без обработки лазером	920	—	—	—	—
8	15	≈ 10	Обработка лазером	860	19	128	530	331
9	20	≈ 13	Без обработки лазером	980	—	—	—	—
0	20	≈ 13	Обработка лазером	900	9	115	377	244

Примечание. * – прочерк означает отсутствие трещин и их соответствующих параметров

Результаты, представленные в табл. 1, получены при стандартной плотности мощности излучения лазера. Для поверхностей с покрытием толщиной ≈ 3 мкм была предпринята попытка увеличения плотности излучения на порядок. Однако при этом хотя и было достигнуто незначительное снижение пластической контактной деформации, но возросло трещинообразование.

Аналогичные эксперименты проводились и на образцах из инструментальной стали У8, прошедших предварительную закалку и низкотемпературный отжиг при 200°C до твердости HRC_Э 53. При таких же условиях испытаний и при одинаковом уровне пластической контактной деформации трещины отсутствовали на образцах как с покрытиями из нитрида титана, так и без покрытий, не подвергавшихся лазерной обработке. Лазерная обработка и лазерное легирование приводили к значительному по сравнению со сталью 45 трещинообразованию. При этом, как средняя длина радиальных трещин, так и их количество увеличивались с возрастанием толщины покрытия. Попытки трехкратного облучения лазером одного и того же места поверхности всех типов образцов, изготовленных как из стали У8, так и из стали 45, приводили к значительному снижению динамической поверхностной прочности.

На наиболее характерных образцах исследовалось изменение микротвердости на специально приготовленных продольных относительно плоской рабочей поверхности образца шлифах. Метод подготовки шлифов (разрезка образца с помощью электроискровой обработки) в течение длительного времени исключал дополнительные изменения твердости. Эпюры изменения микротвердости по глубине рабочих поверхностей образцов, подвергшихся лазерному легированию с толщиной покрытия из нитрида титана ≈ 3 мкм (эпюра 1) и ≈ 13 мкм (эпюра 2) показаны на рис. 5.

При меньшей толщине покрытия рабочей поверхности происходит более равномерное перемешивание нитрида титана с основой за счет световой энергии и образуется упрочненный слой толщиной около 0,2 мм с микротвердостью $H_{\mu} = 11\,500$ МПа, переходящий относительно равномерно к основному материалу с $H_{\mu} = 6500$ МПа (эпюра 1). При большей толщине покрытия величины энергии светового импульса оказывается недостаточно для создания равномерного упрочненного слоя.

Полученный слой характеризуется резкими скачками микротвердости по глубине от 25 750 до 14 500 и 7700 МПа, затем наблюдаются более плавные переходы к микротвердости основного слоя – 4100 МПа. Заниженная микротвердость основы (по сравнению с

6500 МПа) объясняется в данном случае дополнительным отпуском за счет разогрева частицами ионно-плазменного луча при длительном напылении в течение 20 мин (по сравнению с 5 мин). Такой слой, несмотря на значительную поверхностную микротвердость, не обеспечивает высокую динамическую поверхностную прочность из-за значительного градиента микротвердости по глубине, что и подтверждается возникновением трещин.

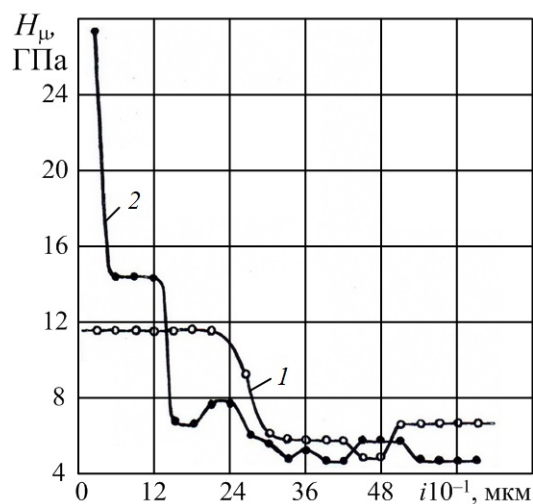


Рис. 5. Эпюры распределения микротвердости по глубине рабочих поверхностей образцов из стали 45, подвергнутых лазерному легированию (кривые 1 и 2 соответствуют образцам № 4 и № 10 в табл. 1)

Характерно, что столь высокие значения микротвердости на стали 45 не могут быть получены с помощью обычной лазерной термообработки. Так, максимальное значение микротвердости в тонком поверхностном слое предварительно закаленной стали 45 после обработки лучем лазера составляет лишь 8200...8300 МПа. Проведенные исследования подтверждают, что микротвердость до величин 11 500...25 000 МПа может быть достигнута на сверхтвердых соединениях нитридов и карбидов титана.

С целью снижения количества трещин на поверхностях с толстыми покрытиями (порядка 13 мкм) была предпринята попытка введения в поверхностный слой никеля, т.е. создания комбинированного твердого слоя на пластичной связке. При этом на закаленную и отпущенную сталь 45 предварительно наносился гальваническим способом слой никеля толщиной 10 мкм, а затем – ионно-плазменное покрытие нитрида титана толщиной 3 мкм, далее поверхность облучалась лазером. Одна-

ко такой вариант обработки поверхности не обеспечил удовлетворительную динамическую поверхностную прочность. При различных параметрах облучения после контактного удара образовывались поверхностные трещины.

Наиболее приемлемым оказался вариант облучения покрытия из нитрида титана толщиной 3 мкм без добавления никеля (обр. № 4, табл. 1). Проведенные исследования показали возможность использования лазерного легирования с целью повышения динамической поверхностной прочности. В этом плане актуальны дальнейшие исследования по оптимизации процесса лазерного легирования, обеспечивающего заданную динамическую поверхностную прочность с высокой надежностью.

Наряду с вышерассмотренными, с целью повышения деформационной стойкости в условиях контактного удара поверхности стали 45, применительно к работе вырубных пуансонов и штампов, исследовался процесс лазерного борирования. Образцы, их предварительная обработка и режимы лазерного облучения аналогичны рассмотренным ранее. Перед лазерным облучением на поверхность образцов наносилась боридная обмазка, представляющая собой смесь боросодержащего вещества (ферробор, карбид бора, тетраборат калия и др.) с дополнительными компонентами (алюминий, никель, хром и их соединения), которые служат для создания вязкой матрицы в составе покрытия, и органического связующего. Отклонение хотя бы одного из компонентов смеси на 10 % от оптимального при фиксированном режиме облучения ведет к увеличению шероховатости поверхности или невозможности образования прочного покрытия.

Характер изменения контактных деформаций при ударно-циклическом нагружении исследовался на специальной установке. Осуществлялся многократный удар твердого конического индентора из карбида вольфрама с углом при вершине 120° и массой 0,45 кг со скоростью 0,04 м/с по обработанной поверхности образца. Измерения проводились до 5000 циклов, что характерно для вырубных штампов, так как после такой наработки их перетачивают. Сравнительные эксперименты проводились на образцах из легированной закаленной стали X12Ф1. Установлено, что наилучшей деформационной стойкостью обладает закаленная сталь 45, подвергнутая лазерному карбоборированию (покрытие на базе оксида бора с добавками углерода 29). Получен-

ный в результате обработки слой толщиной в несколько десятков микрон имел поверхностную микротвердость $H_{100} = 9,4$ ГПа, т.е. такую же, как и закаленная сталь X12Ф1 после лазерной обработки (энергия 60 Дж, длительность импульса 8 мкс, диаметр светового пятна 5 мм, коэффициент перекрытия 0,5). Без лазерного упрочнения микротвердость поверхности закаленной стали X12Ф1 составляла $H_{100} = 6,4$ ГПа.

Результаты экспериментов (рис. 6) показывают, что скорость роста контактных деформаций от числа циклов N для сталей 45 и X12Ф1 без покрытий примерно одинакова, однако сама величина деформации d у образцов из стали 45 в 1,3 раза больше, чем из стали X12Ф1.

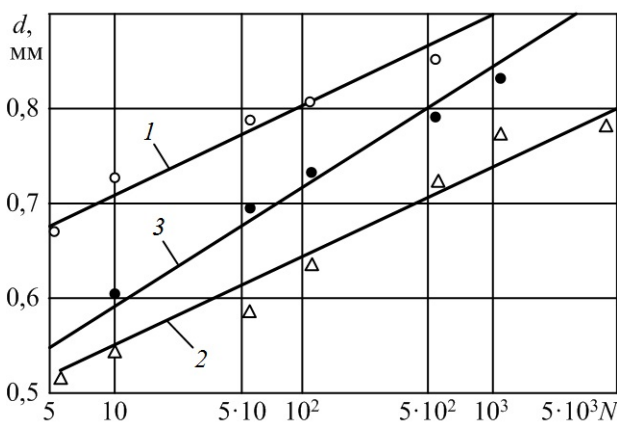


Рис. 6. Зависимости диаметра отпечатка от числа циклов соударения конического индентора по поверхности закаленных сталей:

1 – сталь 45; 2 – сталь X12Ф1; 3 – сталь 45 с лазерным боридным покрытием

Сталь 45 с покрытием В29 занимает промежуточное положение: при малых числах N её контактная деформация сравнима с деформацией стали X12Ф1 (при однократном ударе почти в 3 раза меньше), а при большом N она приближается к деформации стали 45 без покрытия. Разность деформаций для образцов из сталей X12Ф1 и 45 не превышает 15%. При многократном соударении ($N = 5000$) сферического индентора из закаленной стали ШХ15 диаметром 4,9 мм, массой 0,004 кг со скоростью 0,8 м/с по поверхностям образцов величины отпечатков составили для стали X12Ф1 – 0,833 мм, а для стали 45 с покрытием В29 – 0,764 мм.

Исследования морфологических особенностей поверхности сталей, подвергнутых контактно-ударно-циклическому нагружению, позволили установить, что на поверхности отпечатка у стали 45 без покрытия уже после $N = 50$ ударов видны следы выкрашивания, а

после $N = 1000$ ударов оно становится значительным и видны следы отслоения.

Для стали X12Ф1 первые следы выкрашивания наблюдаются после $N = 100$ ударов, а интенсивное выкрашивание по всей поверхности начинается также после $N = 1000$ ударов.

Для стали 45 с лазерным боридным покрытием В29 выкрашивание хотя и начинается после $N = 100$ ударов, но носит незначительный характер, который не меняется даже после $N = 5000$ ударов. В последнем случае слабые следы разрушения поверхности покрытия видны лишь на периферии отпечатка.

Проведенные исследования процессов обработки рабочих поверхностей вырубных пуансонов технологическими методами на основе лазерного легирования показали возможность замены используемых не только в упомянутой технологической оснастке, но и в штамповом инструменте в целом высоколегированных дорогостоящих сталей обычными углеродистыми.

БИБЛИОГРАФИЧЕСКИЙ СПИСОК

1. **Качество машин:** Справочник: в 2 т. Т. 2 / А. Г. Суслов, Ю. В. Гуляев, А. М. Дальский, и др. – М. Машиностроение, 1995. – 430 с.
2. **Сулов, А. Г.** Технологическое обеспечение параметров состояния поверхностного слоя деталей. – М.: Машиностроение, 1994. – 560 с.
3. **Рыжов, Э.В., Сулов, А.Г., Фёдоров, В.П.** Технологическое обеспечение эксплуатационных свойств деталей машин – М.: Машиностроение, 1979. – 174 с.
4. **Сулов, А.Г., Колесников, Ю.В., Инютин, В.П.** Исследование возможности повышения динамической поверхностной прочности сталей с помощью лазерного легирования. // Трение и износ. – 1985. – № 5. – С. 872 – 877.

REFERENCES

1. Suslov, A.G., Gulyaev, Yu.V., Dalsky, A.M. *Machine Quality: Reference book in 2 Vol., Vol.2.* – М.: Mechanical Engineering, 1995. – pp. 430.
2. Suslov, A.G. *Technological Support of State Parameters in Parts Surface Layer.* – М.: Mechanical Engineering, 1994. – pp. 560.
3. Ryzhov, E.V., Syslov, A.G., Fyodorov, V.P. *Technological Support of Machinery Operation Properties* – М.: Mechanical Engineering, 1979. – pp. 174.
4. Suslov, A.G., Kolesnikov, Yu.V., Inyutin, V.P. Investigations of possibility to increase steel dynamic surface strength using laser alloying. // *Friction and Wear.* – 1985. – No.5. – pp. 872 – 877.

Рецензент д.т.н.
Олег Николаевич Кириллов