

УДК 625.12; 621.923
DOI:10.30987/2223-4608-2020-8-11-17

А.Г. Суслов, д.т.н.,
С.Г. Бишутин, д.т.н.,
Л.А. Захаров, к.т.н.

(ФГБОУ ВО «Брянский государственный технический университет»
241035, г. Брянск, бульвар 50 лет Октября, 7)
E-mail: naukatm@yandex.ru

Инновационные технологии рельсообработки высокоскоростных железных дорог

Проанализированы недостатки существующих методов шлифования железнодорожных рельсов. Приведены инновационные технологии механической обработки поверхности катания рельсов, позволяющие повысить их долговечность и производительность рельсообработки. Представлены основные параметры и показатели рассмотренных процессов обработки с учетом скорости рельсообрабатываемого поезда.

Ключевые слова: инновационная технология рельсообработки; иглофрезерование; абразивная обработка.

A.G. Suslov, Dr. Sc. Tech.,
S.G. Bishutin, Dr. Sc. Tech.,
L.A. Zakharov, Can. Sc. Tech.
(FSBEI HE "Bryansk State Technical University",
7, October 50 Years Boulevard, Bryansk, 241035)

Innovation technologies of rail working for high-speed railways

Drawbacks in existing methods for rail grinding are analyzed. The innovation technologies for rail tread machining allowing the increase of rail life and rail machining capacity are shown. There are presented basic parameters and indices of the considered working methods taking into account a speed of a rail-working train.

Keywords: rail working innovation technology; needle milling; abrasion.

В современных условиях эксплуатации железных дорог с ростом скоростей движения и напряженности грузоперевозок задача повышения долговечности рельсов имеет огромное значение для путевого хозяйства железнодорожной отрасли. В этой связи уделяется большое внимание снижению проявлений контактной усталости качения и волнообразного износа поверхности катания рельсов. Волнообразный износ рельсов, помимо прочих отрицательных последствий, вызывает повышение уровня шума при движении поездов, и увеличение расходов на текущее содержание железнодорожных путей. Контактная усталость качения обуславливает уменьшение срока службы рельсов, особенно высокоскоростных железных дорог.

Для улучшения состояния поверхности катания рельсов наиболее часто применяется активное и пассивное шлифование. Такая периодическая абразивная обработка позволяет повысить в 1,5 – 2 раза срок службы рельсов из-за своевременного удаления дефектов [1].

Шлифование рельсов назначается при превышении средних значений глубин неровностей (волнообразного износа) с учетом скоростей движения подвижных составов, представленных в табл. 1.

Кроме того, при шлифовании рельсов необходимо удалять металл на глубину не менее 0,1 мм от дна впадины волны для ликвидации наклепанного слоя [2]. Таким образом, при обработке высокоскоростных железнодорожных путей требуется снимать слой материала толщиной до 0,5...0,7 мм.

1. Рекомендуемые значения размеров неровностей для назначения шлифования рельсов [2]

Характеристика неровности	Высота неровности, мм, при скорости движения подвижного состава			
	61...100 км/ч	101...140 км/ч	141...200 км/ч	св. 200 км/ч
Короткие длиной от 0,03 до 0,25 м	0,06	0,05	0,03	0,025
Средние длиной от 0,26 до 1,5 м	0,5	0,4	0,3	0,25
Длинные длиной от 1,51 до 3,5 м	0,7	0,6	0,4	0,3

После шлифования на обработанной поверхности рельсов не должно быть трещин и существенных структурно-фазовых превращений (прижогов) металла, причем высота шероховатости поверхности катания должна составлять $Rz = 32...63$ мкм [3, 4].

Активное шлифование рельсов осуществляется торцовыми шлифовальными кругами на бакелитовой связке с рабочей скоростью 45...50 м/с (рис. 1). Шлифовальные круги (от 16 до 112 шт.) установлены на определенных расстояниях и под разными углами на тележках рельсошлифовального поезда, скорость движения которого в процессе обработки составляет от 4 до 6 км/ч.

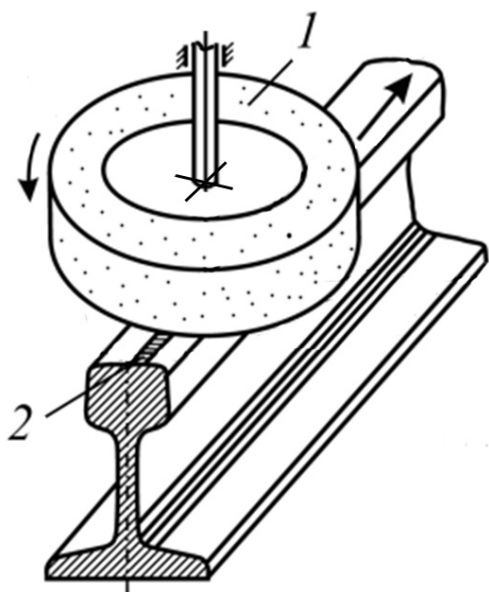


Рис. 1. Схема активного шлифования рельсов: 1 – абразивный круг; 2 – обработанный участок поверхности

Следует отметить, что имеются технические решения [4], позволяющие увеличить до 2,5 раз производительность активного шлифования рельсов. Однако такое повышение производительности также нельзя считать достаточным, поскольку применение предлагаемых нововведений все равно приводит к существенному снижению пропускной способности

железных дорог. Кроме того, эти методы шлифования рельсов имеют следующие недостатки: огранка обработанных поверхностей, большая вероятность возникновения прижогов на поверхности катания рельсов вследствие высоких температур в контакте инструмента и рельса, высокая пожароопасность и загрязнение окружающей среды отходами шлифования.

Пассивное шлифование осуществляется абразивными брусками призматической формы, которые прижимаются к поверхности катания рельса (из-за низкой эффективности процесс в последнее время не находит применение), а также с помощью шлифовальных кругов специальной формы. Эти инструменты, свободно вращаясь на оси, прижимаются соответствующим механизмом к головке рельса под заданным углом α и силами трения приводятся в «пассивное» вращение по мере перемещения рельсошлифовального поезда (рис. 2), что исключает необходимость в приводе для принудительного вращения шлифовальных кругов и упрощает устройство рабочих органов машины. Однако для осуществления стабильного процесса резания скорость рельсошлифовального поезда должна быть не менее 70...80 км/ч. Такой метод шлифования рельсов получил название скоростное шлифование рельсов (high speed grinding, HSG) [5].

Недостатками пассивного скоростного шлифования являются: невозможность осуществления качественного шлифования при скоростях движения поезда менее 60 км/ч; значительное количество проходов рельсошлифовальных поездов вследствие незначительной толщины срезаемого слоя металла за проход; низкая эффективность удаления волнообразного износа рельсов, обусловленная примененной схемой шлифования.

Следует также отметить, что существующие технологии обработки рельсов в пути придают поверхности катания рельсов ремонтный профиль, который не является оптимальным для каждого участка пути, позволяющим минимизировать интенсивность изнашивания. Поэтому целесообразно для повышения дол-

говечности и увеличения сроков службы рельсов сохранять профиль поверхности катания, который сформировался в процессе эксплуатации железнодорожных путей.

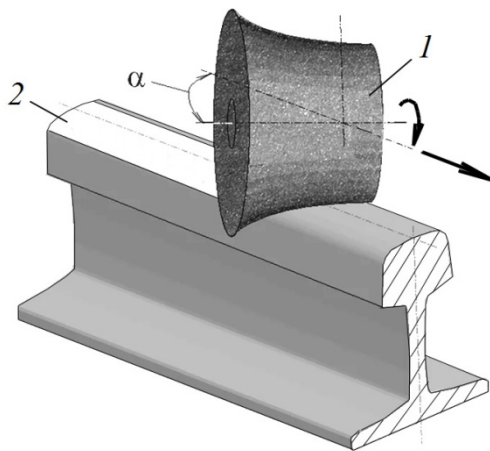


Рис. 2. Схема пассивного скоростного шлифования рельсов:

1 – абразивный круг; 2 – обработанный участок поверхности

В этой связи возникает необходимость разработки и внедрения новых технологий рельсообразработки. Представителями Брянской научной технологической школы были предложены следующие инновационные технологии в данной области науки и техники.

Сущность первой инновационной технологии рельсообразработки заключается в удалении дефектного поверхностного слоя, черновой и чистовой обработке рабочей поверхности рельсов с сохранением сформировавшегося в процессе эксплуатации железнодорожных путей поперечного профиля, а также обеспечении требуемой волнистости и шероховатости поверхности. Данный технологический процесс базируется на иглофрезеровании, абразивной обработке брусками и лепестковом шлифовании [6].

Для удаления наклепанного слоя с поверхности катания предлагается использовать иглофрезерование. Иглофрезерная обработка отличается от процесса резания традиционными лезвийными инструментами воздействием на обрабатываемую поверхность большого числа режущих элементов. Режущими элементами иглофрезы являются стальные проволочки (иглы) малого диаметра с высокой плотностью упаковки. При вращении иглофрезы иголки инструмента соприкасаются с обрабатываемой поверхностью, и ее боковая поверхность с торцом образуют полукруглую

режущую кромку с отрицательным передним и соответствующим задним углами.

Срезание металла иглками обеспечивается вследствие создания предварительного натяга иглофрезы относительно обрабатываемой поверхности. При обработке иглофрезами не возникает огранки профиля рельса в отличие от обработки шлифовальными кругами. Применение иглофрез при рельсообразработке позволяет уменьшить число обрабатывающих головок путем увеличения зоны контакта инструмента с обрабатываемой поверхностью.

Иглофрезы, благодаря большому числу режущих элементов, дают возможность обрабатывать поверхности с высокими скоростями резания и подачами, что позволяет повысить производительность обработки. Наряду с удалением дефектного слоя, возникшего в процессе эксплуатации, иглофрезерование сохраняет естественно сформировавшийся рабочий профиль поверхности катания рельса.

Для устранения волнообразного износа на поверхности катания железнодорожных рельсов предлагается применять абразивные бруски. В отличие от существующих методов обработки рельсов предлагаемый способ имеет свои характерные особенности. Кинематика такова, что абразивный брусок, прижимаясь к рельсу, совершает главное движение резания, образуемое как результат совместного действия поступательного перемещения вдоль продольной оси рельса при движении поезда и поперечного осциллирующего движения (рис. 3).

Осцилляцией бруска достигается сложное движение каждого абразивного зерна по обрабатываемой поверхности, приводящее к микрорезанию металла разными гранями зерна.

При изменении направления движения поверхность бруска очищается от стружки, т.е. движение осцилляции позволяет повысить эффективность обработки, а также создать условия для самозатачивания инструмента с целью повышения его стойкости. Для эффективного удаления продольной волнистости длина брусков выбирается из условия перекрытия нескольких длин волн коротких неровностей рельсов (см. табл. 1). Расположением брусков по контуру рабочего участка профиля рельса под разными углами к вертикали обеспечивается обработка всего профиля поверхности катания. В отличие от существующих методов, абразивной обработки предлагаемый способ возможно реализовать с более высокими скоростями движения рельсообразрабатывающего поезда (до 30...35 км/ч).

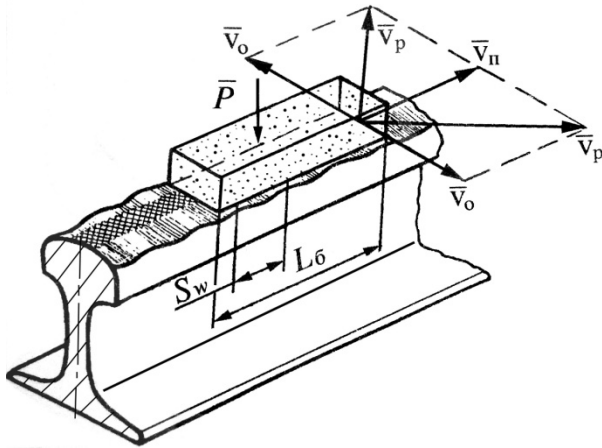


Рис. 3. Схема обработки поверхности катания рельса абразивным бруском:

v_o – скорость осцилляции бруска; v_n – скорость рельсообрабатывающего поезда; v_p – результирующая скорость резания; P – сила прижатия инструмента; S_w – средний шаг коротких неровностей поверхности катания рельса; $L_б$ – длина абразивного бруска

Для уменьшения шероховатости поверхности катания железнодорожных рельсов, а также удаления огранки обработанной поверхности

сти, сформированной при абразивной обработке брусками, предлагается использовать лепестковое шлифование. Лепестковый шлифовальный круг состоит из радиально расположенных и жестко закрепленных с одной из сторон листов шлифовальной шкурки. При движении лепестков в зоне обработки они изгибаются, прижимаются к обрабатываемой поверхности и проскальзывают по ней. Зерна шлифовальной шкурки, благодаря силе прижатия и центробежным силам, внедряются в обрабатываемую поверхность и выполняют микрорезание. Эластичность этих абразивных инструментов позволяет обрабатывать фасонную поверхность, которой и является поверхность катания железнодорожного рельса. Обработка этим способом железнодорожных рельсов из-за большой зоны контакта инструмента с обрабатываемой поверхностью обеспечивается несколькими лепестковыми кругами.

Результаты исследований [6 – 8] показывают, что предложенная инновационная технология характеризуется следующими показателями процессов механической обработки рельсов (табл. 2).

2. Достижимые показатели процессов механической обработки рельсов

Вид механической обработки	Удаляемый припуск h , мм	Шероховатость поверхности Rz , мкм	Волнистость поверхности W , мм	Стойкость инструмента T , мин
Иглофрезерование	0,2...0,4	25...80	0,15...0,3	20...35
Абразивная обработка брусками	0,1...0,3	10...25	0,03...0,07	40...70
Лепестковое шлифование	0,02...0,05	8...20	–	10...15

Как видим, слабым местом предложенной технологии является низкая стойкость лепестковых шлифовальных кругов, существенно снижающая производительность рельсообработки вследствие необходимости частого восстановления режущей способности данных абразивных инструментов. Поэтому была предложена вторая инновационная технология обработки железнодорожных путей, которая заключается в следующем.

Обработку рельсов предлагается вести в два этапа. На первом этапе поверхность катания рельсов подвергается попутному иглофрезерованию торцовыми фрезами, ось вращения которых расположена на расстоянии z от вертикальной оси симметрии рельса и может иметь угол наклона к вертикали (рис. 4).

Такая схема обработки имеет следующие преимущества: процесс реализуем на большинстве существующих рельсообрабатывающих поездов без существенной модернизации их рабочих органов; на обработанной поверхности формируется сетка микронеровностей, обеспечивающая повышение сцепления колеса и рельса; появляется возможность управления стойкостью иглофрезы за счет изменения частоты вращения инструмента. На этом этапе обеспечивается сьем наклепанного слоя металла толщиной не менее 0,1 мм по всей обрабатываемой поверхности и снижение волнообразного износа рельса за счет упругой деформации режущих элементов и изменения натяга в технологической системе.

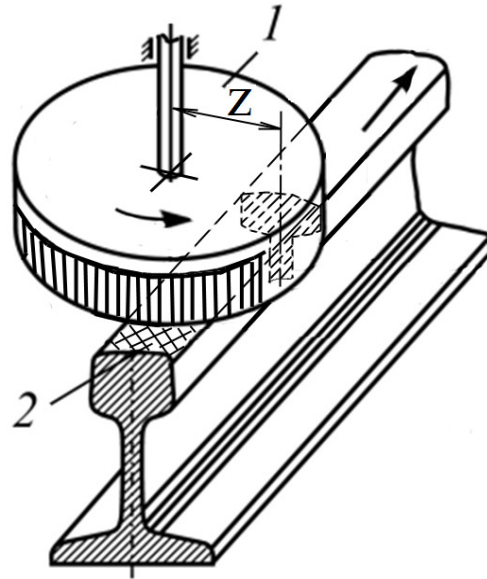


Рис. 4. Схема иглофрезерования рабочей поверхности рельса
 1 – торцовая иглофреза; 2 – обработанная поверхность катания рельса

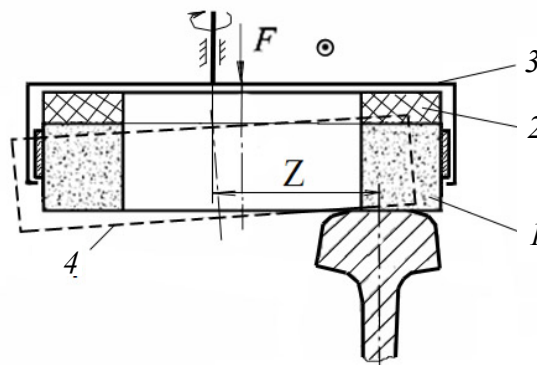


Рис. 5. Схема обработки рельса цилиндрическими абразивными брусками:
 1 – абразивный инструмент; 2 – упругая подложка;
 3 – корпус инструмента; 4 – изменение положения абразивного инструмента в ходе обработки

На втором этапе поверхность катания подвергается абразивной обработке крупнозернистыми брусками, в качестве которых используются торцовые шлифовальные круги, прижимаемые с силой F к рельсу (рис. 5).

Принципиальное отличие такой обработки от активного шлифования рельсов заключается в том, что линейная скорость вращения рабочей поверхности инструмента не превышает 250...300 м/мин.

Кроме того, инструмент расположен эксцентрично относительно оси вращения, которая, в свою очередь, расположена на расстоянии z от вертикальной оси симметрии рельса, причем цилиндрический абразивный брусок имеет возможность изменения своего положения относительно рельса за счет применения

упругой подложки в конструкции инструмента.

Такая обработка из-за невысоких скоростей резания не вызывает прижогов, способствует формированию в поверхностном слое сжимающих остаточных напряжений [7]. Рабочая поверхность абразивного бруска контактирует с несколькими вершинами волн обрабатываемой поверхности, поэтому съем металла происходит только по вершинам волн, что способствует существенному снижению волнообразного износа и формированию сетки микронеровностей на поверхности катания рельса.

Так как абразивный брусок имеет возможность изменения своего положения относительно рельса, то после данной обработки отсутствует огранка поверхности катания.

Предлагаемая схема обработки обеспечивает также сохранение формы рабочей поверхности инструмента и увеличенный период стойкости за счет реализации процесса самозатачивания.

Предложенную технологию можно реализовать при скорости движения рельсообрабатывающего поезда до 50...60 км/ч, что позволяет повысить производительность ремонта поверхности катания железнодорожных рельсов до 5 – 7 раз. Однако при таких скоростях необходимо изменять частоты вращения инструментов, чтобы скорость резания находилась в заданном диапазоне для обеспечения требуемой стойкости инструментов и стабильности процессов обработки.

Как известно [9], стойкость иглофрезы существенно зависит от скорости резания, поэтому скорость такой обработки ограничивают 120...140 м/мин из-за ускоренного изнашивания инструмента. При скорости движения рельсообрабатывающего поезда свыше 10 км/ч необходимо изменять частоту вращения иглофрез для обеспечения требуемой скорости резания.

Для обеспечения стабильности процесса абразивной обработки рельсов необходимо, чтобы бруски работали в режиме самозатачивания. Исследованиями [10] установлено, что для обеспечения самозатачивания рабочей поверхности абразивного инструмента скорость резания должна быть в пределах от 200 до 300 м/мин при давлении бруска на обрабатываемую поверхность 0,2...0,4 МПа. Поэтому при скорости движения рельсообрабатывающего поезда свыше 20 км/ч также необходимо изменять частоту вращения цилиндрических абразивных брусков.

Зависимость частоты n вращения инструментов для обработки рельсов от скорости движения рельсообрабатывающего поезда имеет вид:

$$n \approx \frac{[v] + v_n}{\pi z}, \quad z \geq \frac{1}{3} D, \quad (1)$$

где $[v]$ – требуемая скорость резания для рассматриваемого процесса механической обработки; v_n – скорость рельсообрабатывающего поезда; z – расстояние между осью вращения инструмента и вертикальной осью симметрии рельса; D – диаметр инструмента.

Высоту волнистости W и шероховатости Rz поверхности катания рельса после абразивной обработки крупнозернистыми брусками можно определить по формулам:

$$W = \begin{cases} W_u - Q, & 0 \leq Q \leq W_u; \\ 0, & Q > W_u; \end{cases} \quad (2)$$

$$Rz = \left(C_R \rho^{-0,5} \left(\frac{(NV^{-1})^2}{L F_n(Q)} \right) Q^{x+1} \right)^{\frac{1}{x+1,5}}; \quad (3)$$

$$Q = \left[(y + 1) \frac{k_Q l_3 n z}{HB \rho} (W_u)^y \tau \right]^{\frac{1}{y+1}},$$

где W_u – максимальная высота исходной волнистости обрабатываемой поверхности; y – параметр интерполяции кривой относительных опорных длин профиля волнистой поверхности рельса; C_R – коэффициент, учитывающий особенности схемы абразивной обработки рельса; ρ – радиус скругления вершин зерен; L – длина контакта рассматриваемого участка поверхности рельса с абразивным инструментом; $F_n(Q)$ – доля вершин зерен рабочей поверхности бруска, находящихся на глубине Q ; x – показатель плотности распределения впадин профиля шероховатости от вершин зерен по его высоте; N – зернистость абразивного инструмента; V – объемное содержание зерен в бруске; p – контактное давление; k_Q – коэффициент, учитывающий условия взаимодействия вершин зерен инструмента с металлом; l_3 – расстояние между вершинами зерен на рабочей поверхности бруска; HB – твердость обрабатываемого материала по Бринеллю; τ – время обработки рельса.

Зависимости (1) – (3) с успехом могут быть использованы для выбора технологических режимов абразивной обработки, обеспечивающих требуемое качество поверхности катания рельса.

Выводы

1. Применение указанных технологий позволит повысить качество обработки поверхностей катания и продлить срок эксплуатации рельсов до 1,5 – 2 раз.

2. Модернизация существующих рельсообрабатывающих поездов для реализации предложенных инновационных технологий ремонта железнодорожных рельсов в пути позволит повысить производительность обработки до 5 – 7 раз с сохранением сформировавшегося в процессе эксплуатации поперечного профиля рабочей поверхности катания.

3. Рельсообрабатывающий комплекс, базирующийся на предложенных инновационных технологиях, позволит обрабатывать рельсы со скоростью до 50...60 км/ч, что особенно эффективно для скоростных железных дорог.

БИБЛИОГРАФИЧЕСКИЙ СПИСОК

1. Альбрехт, В.Г. Профильная обработка рельсов шлифовальными поездами с активными рабочими органами / В. Г. Альбрехт [и др.]. – М.: ВНИИЖТ, 1999. – 94с.
2. Распоряжение ОАО «РЖД» №3185р от 29.12.2014г «Об утверждении и введение в действие инструкции по шлифовке и фрезерованию рельсов в пути и стационарных условиях».
3. Суслов, А.Г. Инженерия поверхности деталей / под ред. А.Г. Суслова. – М.: Машиностроение, 2008. – 320 с.
4. Ильиных, А.С. Научно-методические основы высокопроизводительной технологии шлифования рельсов в условиях железнодорожного пути // Вестник СГТУ. – 2013. – № 1. – С. 82-88.
5. Тауберт, М., Пишель, А. Скоростное шлифование рельсов // Железные дороги мира. – 2010. – № 7. – С. 31-33.
6. Суслов, А.Г., Федонин, О.Н., Горленко, А.О., Шалыгин, М.Г., Захаров, Л.А. Инновационные технологии машиностроения, обеспечивающие повышение долговечности железнодорожных колес и рельсов // Научно-технические технологии в машиностроении. – 2019. – № 7(97). – С. 3-8.
7. Бишутин, С.Г. Совершенствование процессов финишной абразивной обработки заготовок деталей машин // Научно-технические технологии в машиностроении. – 2020. – № 1(103). – С. 34-40.
8. Кряжев, Ю.А., Кряжев, А.Ю., Огневенко, Е.С. Повышение качества обрабатываемой поверхности при иглофрезеровании на основе научно-теоретических и практических исследований процесса резания // Ползуновский вестник. – 2012. – № 1. – С. 168-172.
9. Вороненко, В.П., Седых, М.И. Параметры резания при иглофрезеровании // Известия МГТУ «МАМИ». – 2009. – № 2(8). – С.192-195.

10. Бишутин, С.Г. Формирование поверхности при обработке крупнозернистыми абразивными брусками // Машиностроитель. – 2011. – № 16. – С. 23-26.

REFERENCES

1. Albrecht, V.G. *Rail Profile Working with Grinding Trains with Active Working Units*/ V.G. Albrecht [et al.]. – М.: ВНИИЖТ, 1999. – pp. 94.
2. Order of PC “RRW” No.3185r of 29.12.2014 “*On Approval and Consummation of Instruction on Grinding and Rail Milling During Motion and under Steady-State Conditions*”.
3. Suslov, A.G. *Parts Engineering Surface*/ under the editorship of A.G. Suslov. – М.: Mechanical Engineering, 2008. – pp. 320.
4. Ilyinykh, A.S. Scientific-methodical fundamentals of high-performance technology of rail grinding under conditions of railway // *Bulletin of SSTU*. – 2013. – No.1. – pp. 82-88.
5. Taubert, M., Pyushel, A. Rail Speed Grinding// *World Railways*. – 2010. – No.7. – pp. 31-33.
6. Suslov, A.G., Fedonin, O.N., Gorlenko, A.O., Shalygin, M.G., Zakharov, L.A. Innovation engineering technologies ensuring rail wheel and rail life increase // *Science Intensive Technologies in Mechanical Engineering*. – 2019. – No.7(97). – pp. 3-8.
7. Bishutin, S.G. Machinery billet finishing abrasion updating // *Science Intensive Technologies in Mechanical Engineering*. – 2020. – No.1(103). – pp. 34-40.
8. Kryazhev, Yu.A., Kryazhev, A.Yu., Ognevenko, E.S. Quality increase in surface worked at needle milling based on scientific-theoretical and practical cutting investigations // *Polzunov Bulletin*. – 2012. – No.1. – pp. 168-172.
9. Boronenko, V.P., Sedykh, M.I. Cutting parameters at needle milling // *MSTU “MAMI” Proceedings*. – 2009. – No.2(8). – pp. 192-195.
10. Bishutin, S.G. Surface formation at working with coarse-grained abrasive sticks // *Engineering Worker*. – 2011. – No.16. – pp. 23-26.

Рецензент д.т.н. В.А. Носенко

