

УДК 51-74

DOI: 10.12737/23164

В.П. Тихомиров, А.Г. Стриженок, В.О. Корчагин, О.В. Измеров

МЕТОД ПРОГНОЗИРОВАНИЯ БОКСОВАНИЯ ПУТЕМ АНАЛИЗА ХАРАКТЕРИСТИК КОНТАКТА КОЛЕСА И РЕЛЬСА

Рассмотрены вопросы анализа контактирования колеса и рельса для решения задач повышения энергоэффективности локомотива воздействием магнитного поля на зону контакта. Путём сопоставления уравнений профилей и их производных определены точки контакта колеса с рельсом. По-

лучены геометрические параметры контактирования профиля колеса с профилем рельса.

Ключевые слова: моделирование, макрогеометрия, колёсная пара, прогнозирование боксования, площадь контактной поверхности, магнитное поле.

V.P. Tikhomirov, A.G. Stryzhenok, V.O.Korchagin, O.V. Izmerov

METHOD LOCOMOTIVE WHEELSLIP PREDICTION BY ANALYZING CHARACTERISTICS CONTACT WHEEL AND RAIL

The problems of the analytical analysis of the contact wheel and rail to meet the challenges of energy efficiency increase of the locomotive effect of the magnetic field on the contact zone. By comparing, the profiles of equations and their derivatives are defined in terms of contact with the rail wheels. Obtained geo-

metric parameters of the wheel profile with contact rail profile.

Keywords: modeling, macro geometry, wheel set, wheel and rail profile, the contact surface area of the magnetic field.

Одной из проблем создания высокоэффективных систем предупреждения боксования локомотивов и снижения потерь энергии на тягу является необходимость выявления методов, позволяющих не только регистрировать уже начавшееся скольжение колеса по рельсу, но и заблаговременно прогнозировать возможность его возникновения. Предлагаемая статья представляет собой попытку решения данной проблемы путем учета в системах управления противобоксовочными устройствами геометрических характеристик контакта колеса и рельса.

Сила трения между телами зависит от ряда факторов, среди них – величина фактической площади контакта [1, с. 217]. Известно, что фактическая площадь контакта в 10 и более раз меньше контурной [2, с. 50]. Передаваемые усилия, микрогеометрия и макрогеометрия колеса и рельса оказывают влияние на величину площади контакта, трение и износ, особенно на этапе приработки поверхностей [3-5]. Зная величину мгновенной площади контакта колеса с рельсом, возможно формировать управляющий сигнал для систе-

мы регулирования устройства [6]. Плавное регулирование тока индуктора способствует поддержанию коэффициента сцепления колёс локомотива с рельсом в пределах требуемой величины посредством воздействия на зону контакта магнитным полем.

Радиус колеса, наличие возвышения рельса, уширение колеи, износ ходовых частей подвижного состава и верхнего строения пути участвуют в формировании площади контакта. Указанные факторы обуславливают перекося колёсной пары в колее на угол γ . Оценка влияния на размеры контактного пятна каждого фактора в отдельности позволит выделить наиболее значимые из них. Возвышение наружного рельса в криволинейном участке пути устраивается путём увеличения толщины балластного слоя под шпалой. При этом рельсовая колея наклоняется на угол α относительно края шпалы.

$$\alpha = \arcsin \frac{h}{1600 + u},$$

где h – величина возвышения наружного рельса, мм; 1600 – расстояние между ося-

ми левого и правого рельсов на прямом участке пути, мм; u – уширение рельсовой колеи, мм.

В рамках решения задачи по определению геометрических параметров положения колёсной пары железнодорожного подвижного состава в рельсовой колее написана программа моделирования поперечного положения колёсной пары в колее. Программа разработана в среде Visual LISP [7-9], для обмена данными с Visual Basic for Applications задействован интерфейс AutoCAD active X Automation - Interface. Программный код включает 14 модулей на языке функционального программирования Auto Lisp. Основные структурные данные языка представлены списками.

Программа моделирования поперечного положения колёсной пары в колее позволяет исследовать контактирование профиля колеса с профилем рельса. В основе работы программы лежат итерационные алгоритмы. Для крайних и промежуточных положений рассчитываются сме-

щение, наклон колёсной пары и угол контакта колеса с рельсом, определяются очертание и контурная площадь поверхности контакта.

Промежуточные положения соответствуют случаю, когда гребни колёс не касаются рельса. Одно из промежуточных положений является центральным. Крайние положения колёсной пары формируются как двухточечный контакт с левым и правым рельсами. К входным данным программы относятся параметры: минимальный зазор между колесом и рельсом для задания точности расчёта, число промежуточных положений колёсной пары, диаметр колеса по кругу катания, величина деформации на поверхности катания и гребне колеса, профиль колёсной пары, профиль левого и правого рельсов, наличие возвышения рельса и уширения колеи. Искомые положения колёсной пары в рельсовой колее определяются итерациями плоскопараллельного перемещения профиля колёсной пары относительно профиля левого и правого рельсов (рис. 1).

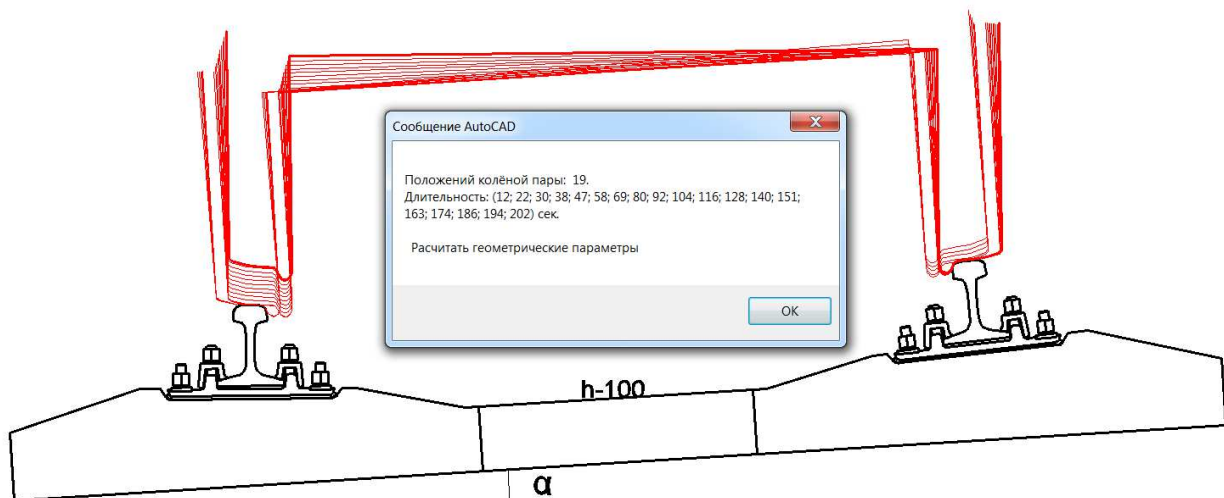


Рис. 1. Итерационное определение положения колёсной пары в колее

На каждом этапе контролируется зазор между поверхностями катания, гребнями колёс и рельсами. Выполнение условий величины минимальных зазоров позволяет перейти к расчёту следующего положения колёсной пары в колее. После построения поперечных положений колёсной пары в колее определяется величина контурной площади контакта колеса с рельсом (рис. 2).

Точечный контакт, посредством

смещения координат профиля на величину деформации, вырождается в область пересечения. Вращение нижней границы области пресечения относительно оси колёсной пары и вытягивание верхней границы области пресечения в продольном направлении формируют контурную площадь контакта, ограниченную поверхностями контакта. Число выполненных итераций, время расчёта отображаются в информационных сообщениях.

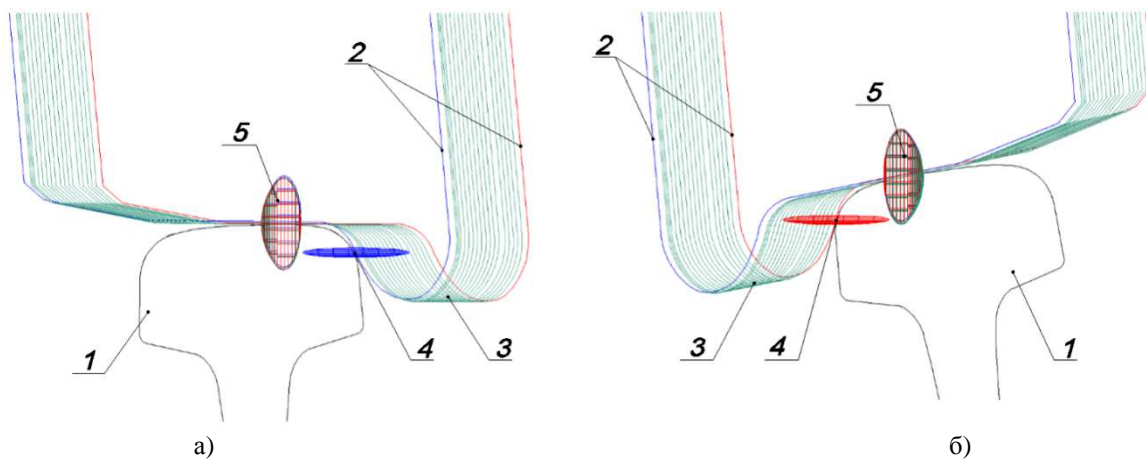


Рис. 2. Контурная площадь контакта колеса с рельсом:
 а – контакт с левым рельсом; б – контакт с правым рельсом;
 1 – рельс; 2 – крайние положения колёс; 3 – промежуточные положения колёс;
 4 – пятно контакта на гребне; 5 – пятно контакта на поверхности катания

Результаты расчёта и геометрические параметры поперечных положений колёсной пары железнодорожного подвижного состава в рельсовой колее выводятся на экран и сохраняются в файл для дальнейшей обработки. В табл. 1, 2 приведены параметры контактирования профилей локо-

мотивных колёс диаметром $D_k = 1050$ мм и $D_k = 1250$ мм с рельсами Р65 при различных поперечных положениях колёсной пары колеес возвышением правого рельса $h = 100$ мм.

Таблица 1

Геометрические параметры положений колёсной пары в колее ($D_k=1050$ мм; $h=100$ мм)

Площадь контакта, мм ²		Наклон колёсной пары γ , °	Угол контакта β , °		Зазор δ , мм	
Левое колесо	Правое колесо		Левое колесо	Правое колесо	Левый гребень	Правый гребень
368	286	3,43	-2,29	9,14	0	24
285	293	3,45	-2,26	9,16	0,1	23
286	291	3,46	-2,25	9,17	2	22
286	289	3,5	-2,21	9,21	7	17
287	283	3,51	-2,2	9,22	8	16
287	289	3,52	-2,19	9,23	10	14
289	287	3,57	-2,14	9,28	17	7
290	281	3,61	-2,1	9,32	21	3
290	286	3,62	-2,09	9,33	22	0,1
287	362	3,65	-2,06	9,36	24	0

Моделирование контактирования профилей локомотивных колёс с рельсами Р65 выполнено для возвышения правого рельса $h = 0 \dots 150$ мм. График зависимости площади контакта S_k на поверхности катания колеса от зазора δ при различных возвышениях и диаметрах колёс представлен на рис. 3. Площадь контакта на поверхности катания левого и правого колёс возрастает по мере увеличения зазора δ

между гребнем колеса и рабочей гранью головки рельса. Разброс значений площади контакта на поверхности катания для одного колеса не превышает 13 мм². При контакте гребня с рельсом, когда $\delta = 0$ мм, прирост площади контакта колеса 1050 мм составляет 82...91 мм², колеса 1250 мм – 90...99 мм².

Наибольший единовременный перекося площадей между левым и правым ко-

лесами при двухточечном контакте:

$$\Delta S_{\max}^{1050} = 84 \text{ мм}^2 \text{ и } \Delta S_{\max}^{1250} = 93 \text{ мм}^2.$$

Таблица 2

Геометрические параметры положений колёсной пары в колее ($D_k=1250\text{мм}$; $h=100\text{мм}$)

Площадь контакта, мм ²		Наклон колёсной пары γ , °	Угол контакта β , °		Зазор δ , мм	
Левое колесо	Правое колесо		Левое колесо	Правое колесо	Левый гребень	Правый гребень
402	312	3,42	-2,29	9,14	0	24
311	320	3,45	-2,26	9,16	0,1	23
312	318	3,46	-2,25	9,17	2	22
312	316	3,5	-2,21	9,21	7	17
313	308	3,51	-2,2	9,22	8	16
313	315	3,52	-2,19	9,23	10	14
316	313	3,59	-2,12	9,3	19	5
316	312	3,6	-2,11	9,31	20	4
316	310	3,61	-2,1	9,32	22	0,1
312	395	3,65	-2,06	9,36	24	0

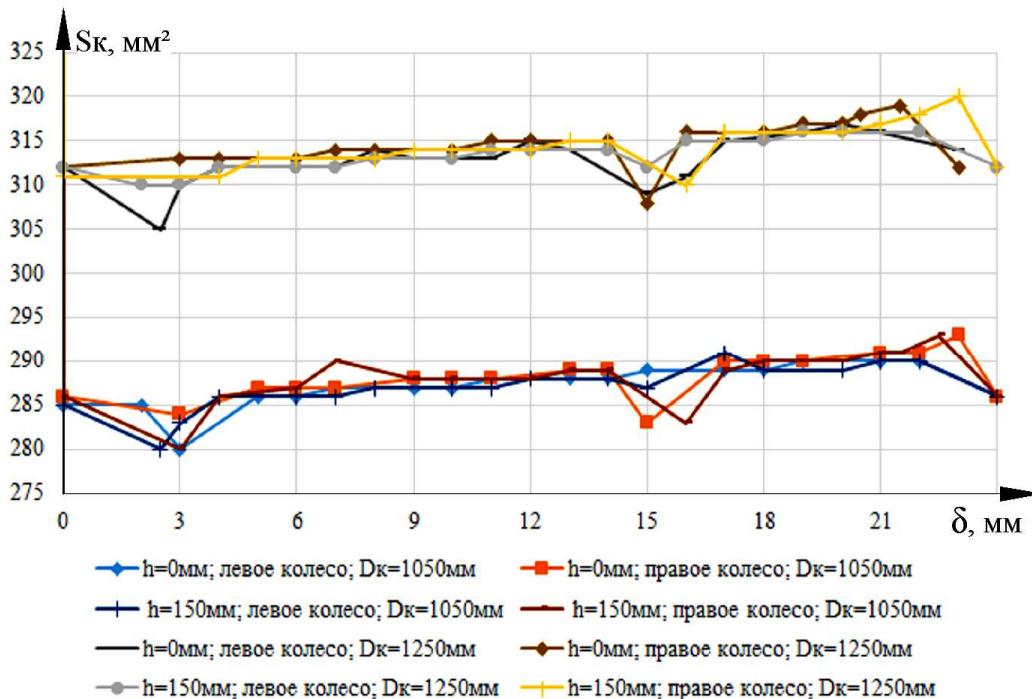


Рис. 3. Зависимость площади контакта на поверхности катания колеса (S_k) от зазора между гребнем колеса и рельсом (δ)

На графике зависимости $S_k(\delta)$ видны характерные участки возрастания ($\delta \approx 23$ мм и $\delta \approx 7$ мм) и уменьшения ($\delta \approx 3$ мм, $\delta \approx 15$ мм) площади контакта (рис. 3). Данные всплески объясняются расположением контакта относительно перелома профиля колеса. Когда контакт приходится на перелом профиля, площадь уменьшается. Расположения контакта между переломами профиля соответствует

возрастанию площади.

Таким образом, для снижения разброса площади требуется выполнить условие плавности изменения кривизны на поверхности катания.

Иначе говоря, первая производная от функции профиля по горизонтальной координате должна быть гладкой функцией и не должна иметь разрывов. Программа моделирования поперечного положения ко-

лѐсной пары в колее позволяет исследовать взаимодействие новых, а также изношенных колѐс и рельсов. Профиль нового или недавно обточенного колеса не соответствует условию плавности изменения кривизны, такие колѐса склонны к боксованию. В процессе приработки поверхности катания колеса переломы профиля округляются и функция профиля становится гладкой.

Результаты моделирования позволяют выразить связь угла наклона колѐсной пары с углами контакта на поверхности катания колѐс и возвышением:

$$\gamma = \gamma_0 + \alpha = \frac{\beta_{\text{л}} + \beta_{\text{п}}}{2},$$

где γ – угол наклона колѐсной пары, °; γ_0 – угол наклона колѐсной пары при нулевом возвышении, °; $\beta_{\text{л}}$ – угол контакта на поверхности катания левого колеса, °; $\beta_{\text{п}}$ – угол контакта на поверхности катания правого колеса, °.

Профиль колеса аппроксимирован гладкой функцией $Z_{\text{к}}(y)$, представленной тригонометрическим рядом Фурье. При малом числе гармоник наблюдается явно выраженная пульсация со сменой монотонности аналитического графика. Направление профиля в каждой его точке характеризуется производной от функции

профиля по горизонтальной координате. Поскольку от функции профиля берѐтся производная, то следует сохранять монотонность исходной функции [10, с. 46]. Сходимость аналитического и исходного профилей колеса достигается при 20 гармониках.

В условиях, когда боковая грань рельса обладает большой крутизной, сохранить монотонность, аппроксимируя рядом Фурье, не представляется возможным. Для аппроксимации рабочих поверхностей профиля рельса, согласно данным работы [11], воспользуемся полиномом $Z_{\text{р}}(y)$. В точке контакта колеса с рельсом направления профилей совпадают, а расстояние между профилями минимальное.

$$\frac{dZ_{\text{к}}(y)}{dy} - \frac{dZ_{\text{р}}(y)}{dy} = \frac{d(Z_{\text{к}}(y) - Z_{\text{р}}(y))}{dy} = 0.$$

Таким образом, представляется возможным выполнить анализ контактирования колеса с рельсом путѐм сопоставления уравнений профилей и их производных. Графически точки контакта на профилях колеса и рельса определяются через пересечение графиков первых производных по горизонтальной координате от функций профилей (рис. 4).

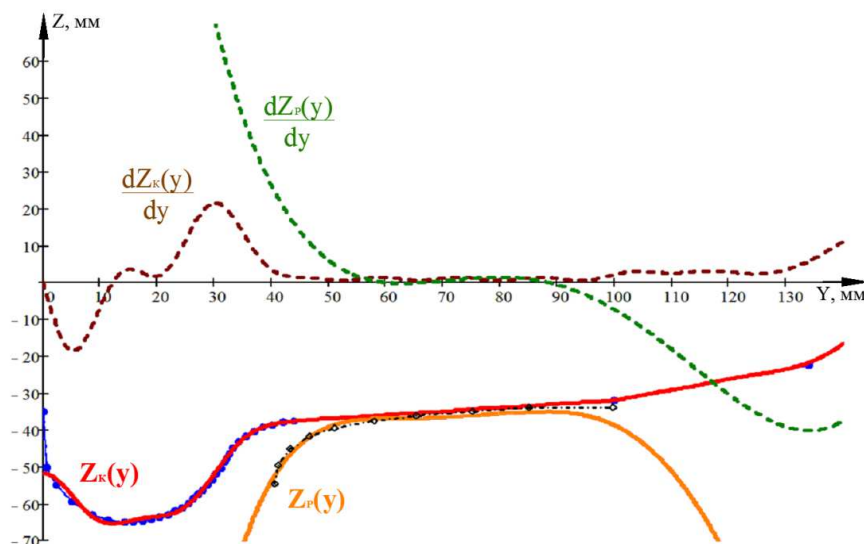


Рис. 4. Функции профилей колеса и рельса и их производные:

$Z_{\text{к}}(y)$ – аппроксимация профиля колеса; $\frac{dZ_{\text{к}}(y)}{dy}$ – производная от функции профиля колеса;

$Z_{\text{р}}(y)$ – аппроксимация профиля рельса; $\frac{dZ_{\text{р}}(y)}{dy}$ – производная от функции профиля рельса

Как было упомянуто выше, после выявления точечного контакта производится смещение профиля на величину деформации. В программном комплексе «Универсальный механизм» упругие перемещения точек тела представляются набором статических форм от единичных смещений во внешних узлах и собственных форм, рассчитанных при закреплении внешних узлов [12].

Определением мгновенного зазора δ между гребнем колеса и рабочей гранью головки рельса в условиях эксплуатации возможно посредством способа, основанного на видеосъемке зоны контакта с последующей кадровой обработкой [13]. Дальнейшее развитие вопроса заключается в исследовании влияния взаимного положения колеса и рельса на изменение параметров магнитного поля в зоне контакта.

Величина магнитного сопротивления в зоне контакта зависит от положения колеса относительно рельса. Основываясь на данном утверждении, будем рассматривать указанный способ [13] в качестве прототипа.

Зависимость магнитного сопротивления от величины зазора $R_{\text{м}}(\delta)$ способствует мониторингу поперечного положения колесной пары в колее и формированию данных для системы оперативного регулирования сцепления колеса с рельсом.

В качестве упрощенного примера рассмотрим систему оперативного регулирования сцепления колеса с рельсом для тягового привода с опорно-рамным подвешиванием тягового электродвигателя и осевым редуктором (рис. 5).

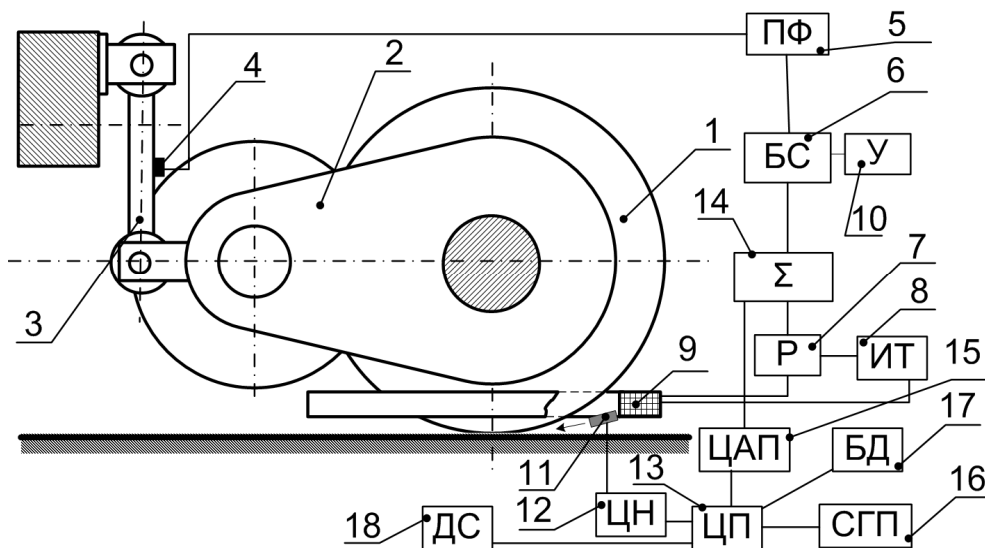


Рис. 5. Пример системы оперативного регулирования сцепления колеса с рельсом

Прототипом является система предупреждения боксования, в которой скольжение колеса по рельсу обнаруживается путем регистрации возникающих при боксовании автоколебаний колесной пары. Предлагаемая авторами система содержит колесную пару 1, осевой редуктор 2, реактивную тягу 3, на которой размещен магнитоэлектрический датчик сил 4, а также содержит полосовой фильтр 5 (ПФ), блок сравнения 6 (БС) и регулятор 7 (Р).

Регулятор 7 выполнен в виде ключа, подающего ток от источника тока 8 (ИТ) на электромагнитный индуктор 9, охваты-

вающий каждое из колес колесной пары 1. С одним из входов блока сравнения 6 соединен блок уставки 10 (У). На каждом из индукторов 9 закреплена цифровая видеокамера 11, направленная на зоны контакта гребней колес с головками рельсовых нитей. Видеокамера 11 соединена с цифровым накопителем информации 12 (ЦН) и центральным процессором 13 (ЦП), который управляет цифро-аналоговым преобразователем 15 (ЦАП), аналоговый выход которого, в свою очередь, соединен с одним из входов сумматора 14 (Σ). При этом другой вход сумматора 14 соединен с вы-

ходом блока сравнения 6, а выход – со входом регулятора 7. Центральный процессор 13 также связан с приемником системы глобального позиционирования 16 (СП), блоком данных 17 (БД), который хранит информацию о профиле пути, кривых и их радиусах, возвышении рельсов и уширении колеи, и датчиком скорости 18.

Предлагаемое устройство работает следующим образом. При отсутствии боксования регулятор 7 не пропускает ток от источника тока 8 через индуктор 9. При начале боксования возникают колебания колесной пары 1, при этом в реактивной тяге 3 возникают динамические усилия, которые вызывают появление переменного сигнала на выходе магнитоэлектрического датчика сил 4. Сигнал поступает на вход полосового фильтра 5, который пропускает составляющие сигнала в двух полосах пропускания частот, одна из которых соответствует частоте колебаний колесной пары, когда колеса колесной пары колеблются в одной фазе относительно друг друга, а другая – частоте колебаний колесной пары, когда колеса колесной пары колеблются в противофазе относительно друг друга. Сигнал с выхода полосового фильтра 5 поступает на вход блока сравнения 6, на который также поступает сигнал от блока уставки 10, соответствующий установленному предельному значению уровня колебаний. Если уровень сигнала с выхода полосового фильтра 5 превышает сигнал от блока уставки 10, с выхода блока сравнения 6 через сумматор 14 подается сигнал на регулятор 7, который подает ток от источника тока 8 на электромагнитный индуктор 9, который, в свою очередь, создает магнитный поток в контакте колеса и рельса, что ведет к увеличению коэффициента сцепления и прекращению боксования.

Цифровая видеокамера 11 передает информацию об изображении зоны контакта гребней колес с головками рельсовых нитей в цифровой накопитель информации 12, который осуществляет оперативное хранение информации для последовательной обработки и сравнения отдельных кадров изображения. Из накопителя информации 12 информация поступа-

ет в центральный процессор 13, который производит распознавание состояния, когда гребень колеса прижимается к головке рельса, тем самым увеличивая степень скольжения и повышая вероятность возникновения боксования. Приемник системы глобального позиционирования 16 определяет местоположение транспортного средства, передавая сведения в центральный процессор 13, куда также передаются сведения из блока данных 17, где хранятся данные о географическом расположении прямых и кривых на пути и маршрута движения транспортного средства, и от датчика скорости движения 18.

При приближении транспортного средства к кривой центральный процессор 13 на основе данных о расположении транспортного средства, характере участка движения (прямая, кривая, радиус кривой, стрелки), маршруте и скорости движения определяет расчетную величину горизонтального непогашенного ускорения транспортного средства в кривой и расположение наружной и внутренней сторон кривой относительно транспортного средства. На основании полученных результатов центральный процессор 13, исполняя описанную в данной статье программу моделирования площади контакта колеса 1 и рельса, определяет геометрическое положение и площадь контакта.

При обнаружении состояния, когда уменьшение площади контакта может привести к началу проскальзывания колеса 1 по рельсу, центральный процессор 13 подает команду на цифро-аналоговый преобразователь 15, на выходе которого возникает аналоговый сигнал, подаваемый на вход сумматора 14. Сумматор 14 складывает этот сигнал с сигналом с выхода блока сравнения 6, что приводит к увеличению сигнала, подаваемого на регулятор 7, увеличению тока от источника тока 8 на электромагнитный индуктор 9 и повышению магнитного потока в контакте колеса и рельса. Таким образом, эффективность противобоксовочной системы повышается за счет того, что она реагирует не только на начавшееся скольжение колеса по рельсу, вызывающее колебания колесных пар, но и на ухудшение условий сцепления ко-

леса с рельсом, что позволяет предупредить начало перехода упругого скольжения

Выводы

1. Результаты моделирования положения колесной пары в колее с помощью предложенной авторами программы позволили определить зависимость площади контакта на поверхности катания колеса от зазора между гребнем и рельсом и дать конкретные рекомендации для оптимизации профиля колеса.

2. Доказана принципиальная возможность мониторинга поперечного по-

колесной пары по рельсу в реальное скольжение.

ложения колёсной пары в колее и формирования данных для системы оперативного регулирования сцепления колеса с рельсом. Предложен вариант технической реализации системы оперативного регулирования сцепления колеса с рельсом с учетом изменения геометрических характеристик контакта.

СПИСОК ЛИТЕРАТУРЫ

1. Крагельский, И.В. Развитие науки о трении / И.В. Крагельский, В.С. Щедров. – М.: Изд-во АН СССР, 1956. – 237 с.
2. Керопян, А.М. Развитие теории взаимодействия и обоснование рациональных параметров системы колесо – рельс карьерных локомотивов в режиме тяги: дис. ... д-ра техн. наук/ А.М. Керопян. – Екатеринбург, 2015. – 233 с.
3. Демкин, Н.Б. Качество поверхности и контакт деталей машин / Н.Б. Демкин, Э.В. Коротков. – М.: Машиностроение, 1981. – 244 с.
4. Михин, Н.М. Внешнее трение твёрдых тел / Н.М. Михин. – М.: Наука, 1977. – С. 53 – 56.
5. Комбалов, В.С. Влияние шероховатости твёрдых тел на трение и износ / В.С. Комбалов. – М.: Наука, 1974. – 112 с.
6. Пат. 2015109505/11 РФ. Устройство для предотвращения буксования локомотива / Воробьев В.И., Антипин Д.Я., Пугачев А.А., Измеров О.В., Бондаренко Д.А., Корчагин В.О. - № 156444; Бюл. № 31.
7. Полещук, Н.Н. AutoLisp и VisualLISP в среде AutoCAD / Н.Н. Полещук, П.В. Лоскутов. – СПб.: БХВ-Петербург, 2006. – 960 с.
8. Полещук, Н.Н. AutoCAD 2012 / Н.Н. Полещук. – СПб.: БХВ-Петербург, 2012. – 752 с.
9. Джамп, Д. AutoCAD. Программирование [пер. с англ.] / Д. Джамп.– М.: Радио и связь, 1992. – 336 с.
10. Калиткин, Н.Н. Численные методы/ Н.Н. Калиткин. – М.: Наука, 1978. – 512 с.
11. Сакало, А.В. Математическое моделирование профилей изношенных поверхностей тел качения / А.В. Сакало // Вестник Брянского государственного технического университета. – 2009. – № 3. – С. 78-82.
12. Погорелов, Д.Ю. Методы моделирования динамики железнодорожных колесных пар с учетом упругости в программном комплексе «Универсальный механизм»/ Д.Ю. Погорелов, Г.В.Михеев, С.Б.Томашевский, А.Н. Родиков // Компьютерное моделирование в железнодорожном транспорте: динамика, прочность, износ: сб. тез. III науч.-техн. сем.(6 - 7 апр. 2016 г., г. Брянск) / под ред. Д.Ю. Погорелова. – Брянск: БГТУ, 2016. – С. 57-59.
13. Пат. 2010108960/11 РФ. Способ определения бокового усилия прижатого колеса на рельс при движении железнодорожного состава. / Ватонин А.А., Аккерман С.Г., Аккерман Г.Л. - № 2426664; Бюл. № 23.
1. Kragelskii, I. V. the Development of the science of friction / I. V. Kragelskii, V.S.Shedrov. – М.: Izdvoan SSSR, 1956. – 237 p.
2. Keropyan, A. M. Development of theory of interaction and justification of rational parameters of the system wheel – rail mining locomotives in the traction mode : dis. Dr. Techn. Sciences. – Ekaterinburg, 2015. – 233 p.
3. Demkin, N. B. The surface quality and contact of machine parts / N. B. Demkin, E. V. Korotkov. – М.: Mashinostroenie, 1981. – 244 p.
4. Mikhin, N. M. External friction of solids / N. M. Mikhin. – М.: Nauka, 1977. – P. 53 – 56.
5. Kombalov, V. S. Effect of roughness of solid bodies in friction and wear / Kombalov V. S. – М.: Nauka, 1974. – 112 p.
6. RF patent № 2015109505/11, 18.03.2015. Device to prevent slipping of the locomotive. // Patent Of Russia No. 156444. 2015. Bull. No. 31. / Vorobiev V. I., Antipin D. Ya., Pugachev A. A., Izmerov O. V., Bondarenko, D. A., Korchagin V. O.
7. Poleshchuk, N. N. AutoLisp and Visual LISP in AutoCAD environment / N. N. Poleshchuk, P. V.Loskutov. – SPb.: BHV-Petersburg, 2006. – 960 p.: Il. – ISBN 5-94157-738-9.

8. Poleshchuk, N. N. AutoCAD 2012 / N. N. Poleshchuk. – SPb.: Bkhv-Peterburg, 2012. – 752 p.: ill.+CD-ROM – ISBN 987-5-9775-0709-7.
9. Jump, D. AutoCAD. Programming / D. Jump. Per. from English. – M.: Radio and communication, 1992. – 336 p.: ill. – ISBN 5-256-00807-2.
10. Kalitkin, N. N. Numerical methods / N. N. Kalitkin. – M.: Nauka, 1978. – 512 p.
11. Sakalo, A. V. Mathematical modelling of the profiles of the worn surfaces of rolling elements / A. V. Sakalo // Herald BSTU. – Bryansk, Belgorod state technological University, 2009. – No. 3. – P. 78-82.
12. Pogorelov, D. Yu. Methods of simulation of railway wheel pairs taking into account the elasticity in the software package "Universal mechanism" / Pogorelov D. Yu., Mikheev G. V., Tomaszewski S. B., Rodikov A.N. // Computer modelling in railway transport: dynamics and strength, nose: the III scientific-technical seminar, Bryansk, 6-7 April 2016: proceedings of the proc. / ed. by D. Yu. Pogorelov. – Bryansk: BGTU, 2016. – P.57-59. ISBN 978-5-89838-885-0.
13. RF patent № 2010108960/11, 10.03.2010. The method of determining lateral forces pressed the wheel on the rail during movement of the train. // Patent Of Russia № 2426664. 2010. Bull. No. 23. / Vatanen A. A., Ackermann, S.G., Ackerman G. L.

Статья поступила в редколлегию 25.06.2016.

*Рецензент: д.т.н., профессор Брянского государственного технического университета
Горленко О.А.*

Сведения об авторах:

Тихомиров Виктор Петрович, д.т.н., профессор кафедры «Детали машин» Брянского государственного технического университета, e-mail: dm-bgtu@yandex.ru.

Стриженов Александр Георгиевич, к.т.н., профессор кафедры «Детали машин» Брянского государственного технического университета, тел.: (4832) 58-82-12.

Tikhomirov Victor Petrovich, Bryansk State Technical University, D.Eng., Prof., 588-212.

Strizhenok Alexander Georgievich, Bryansk State Technical University Prof., 588-212.

Korchagin Vadim Olegovich, Russian Open Academy of Communications of Moscow State University of

Корчагин Вадим Олегович, ассистент Российской открытой академии транспорта Московского государственного университета путей сообщения (МИИТ), тел.: 8-920-215-63-44.

Измеров Олег Васильевич, соискатель кафедры «ПСЖД» Брянского государственного технического университета, тел.: (4832) 56-14-44.

Communications (MIET), Assistant of the Dep., 8-920-215-63-44.

Izmerov Oleg Vasilievich, Bryansk State Technical University Competitor of the Dep. "PSRT", 56-14-44.