

Научная статья

Статья в открытом доступе

УДК 629.5.018.2

doi: 10.30987/2782-5957-2023-12-11-20

МОДЕРНИЗИРОВАННАЯ МАШИНА ТРЕНИЯ

Алексей Николаевич Абрамов^{1✉}, Владимир Юрьевич Шолом², Денис Генрихович Тюленев³, Кирилл Алексеевич Абрамов⁴, Семён Михайлович Пилюгин⁵

^{1,2,3,4,5} Хозрасчётный творческий центр Уфимского авиационного института, Уфа, Россия

¹ abramov@rosoil.ru

² rosoil@rosoil.ru

³ zavlab@rosoil.ru

⁴ k-abramov@rosoil.ru

⁵ pilyugin@rosoil.ru

Аннотация

Целью работы является повышение информативности, точности и достоверности получаемых результатов экспериментальной оценки противозадирных и антифрикционных свойств испытываемых материалов. Приведен краткий анализ работ по созданию испытательного триботехнического оборудования. Показано отличие конструкций машин трения для испытаний по методам Райхерта и Тимкена. Представлена конструкция модернизированной машины трения для определения противозадирных, антифрикционных и противоизносных свойств смазочных материалов. В предложенной установке радиальная сила на узел трения («ролик-кольцо» или «брусок-кольцо») создается механизмом плавного нагружения, а оценку противозадирных смазочных материалов определяют в момент схватывания трущихся образцов, в которой происходит остановка вала электродвигателя. В результате модернизации машины стало возможным измерять силу трения, нормальную нагрузку и рассчитывать коэффициент трения, как для исследуемых смазочных материалов, так и для пар трения, состоящих из конструкционных и инструменталь-

ных материалов. Приведены результаты сравнительных испытаний на модернизированной машине трения смазочно-охлаждающих жидкостей с различным содержанием противозадирных, антифрикционных и противоизносных присадок.

Разработана новая конструкция машины трения на базе машины Райхерта, позволяющая проводить испытания конструкционных и смазочных материалов на трение и изнашивание как по методу Райхерта, так и по методу Тимкена. При этом повысилась точность определения триботехнических характеристик испытываемых материалов. Установлено, что в результате оснащения машины трения системой плавного нагружения и силовыми датчиками стало возможным определять противозадирные и антифрикционные свойства смазочных и конструкционных материалов, а также оценивать величину коэффициента трения.

Ключевые слова: установка, свойства, силовый датчик, механизм, нагружение, нагрузка, схватывание, коэффициент трения.

Ссылка для цитирования:

Абрамов А.Н. Модернизированная машина трения / А. Н. Абрамов, В. Ю. Шолом, Д. Г. Тюленев, К. А. Абрамов, С. М. Пилюгин // Транспортное машиностроение. – 2023. - № 12. – С.11-20. doi: 10.30987/2782-5957-2023-12-11-20.

Original article

Open Access Article

UPGRADED FRICTION MACHINE

Aleksey Nikolaevich Abramov^{1✉}, Vladimir Yuryevich Sholom², Denis Genrikhovich Tyulenev³, Kirill Alekseevich Abramov⁴, Semyon Mikhailovich Pilyugin⁵

^{1,2,3,4,5} Self-supporting Creative Center of Ufa Aviation Institute, Ufa, Russia

¹ abramov@rosoil.ru

² rosoil@rosoil.ru

³ zavlab@rosoil.ru

⁴ k-abramov@rosoil.ru

⁵ pilyugin@rosoil.ru

© Абрамов А. Н., Шолом В. Ю., Тюленев Д. Г., Абрамов К. А., Пилюгин С. М., 2023

Abstract

The study objective is to increase the information value, accuracy and reliability of the experimental assessment results of extreme pressure and anti-friction properties of the tested materials. A brief analysis of the work on the creation of test tribo-technical equipment is given. The difference between the designs of friction machines for testing using Reichert and Timken tests is shown. The design of an upgraded friction machine for determining extreme pressure, anti-friction and anti-wear properties of lubricants is presented. In the proposed installation, the radial force on the friction unit ("roller - ring" or "bar – ring") is generated by a mechanism of even loading, and the assessment of extreme pressure lubricants is determined at the moment of gripping the rubbing samples, at which the motor shaft stops. As a result of upgrading the machine, it became possible to measure the friction force, the normal load and to read the friction factor, both for the lubricants under study and for friction pairs consisting of structural and instrumental materials. The

results of comparative tests on the upgraded friction machine for lubricating and cooling liquids with different contents of extreme pressure, antifriction and anti-wear additives are presented.

A new friction machine design based on Reichert machine is developed, which allows testing structural and lubricating materials for friction and wear using both Reichert and Timken tests. At the same time, the accuracy of determining tribo-engineering characteristics of the tested materials is increased. It is found that as a result of equipping the friction machine with an even loading system and force measuring sensors, it becomes possible to determine extreme pressure and anti-friction properties of lubricants and structural materials, as well as to estimate the value of the friction factor.

Keywords: installation, properties, force measuring sensor, mechanism, loading, load, seizure, friction factor.

Reference for citing:

Abramov AN, Sholom VYu, Tyulenev DG, Abramov KA, Pilyugin SM. Upgraded friction machine. Transport Engineering. 2023;12:11-20. doi: 10.30987/2782-5957-2023-12-11-20.

Введение

Испытания на трение и изнашивание являются важнейшими испытаниями, которые необходимы для широкого круга задач. Эти испытания нужны и для оценки характеристик материалов (конструкционных и смазочных) и для изучения узлов трения создаваемых или модернизируемых машин и механизмов. При изучении свойств материалов (оценка противозадирных, антифрикционных и противоиносных, свойств смазочных материалов) важна воспроизводимость результатов экспериментов, доступность, разумные затраты на оборудование и исследования. Поэтому такие работы проводятся на лабораторных приборах и установках с испытательными образцами простой геометрической формы по общепринятым конструктивным схемам, обеспечивающим названные выше требования. Испытания производятся на оборудовании, которое выпускается серийно.

Такие эксперименты не требуют больших затрат времени, а конструкция машины позволяет изменять условия работы пары трения. В ходе исследований по такой схеме можно выделять основной параметр, оказывающий влияние на трибологические характеристики контактирующих

тел и смазочных материалов [1]. Исследования на способность смазочных материалов снижать трение и износ элементов, а также предотвращать задиры при высоких нагрузках проводят с помощью различных машин трения. [2-8]. Развитие машиностроения, электронной техники, датчиков, систем управления определяют основные направления в создании новых и совершенствовании существующих машин трения.

Наблюдаются определенные тенденции в разработке нового испытательного триботехнического оборудования. Намечился отход от создания универсального многоцелевого испытательного оборудования с целью его упрощения и удешевления. Этот подход одновременно имеет очевидные недостатки. Специализация испытательной техники требует для оснащения лаборатории нескольких единиц техники, увеличение площадей для их размещения и обученного персонала для их эксплуатации. Вторая тенденция связана с совершенствованием измерительной системы разрабатываемых машин трения. Современные машины трения имеют компьютеризированную систему управления, которая обеспечивает сбор и хранение

экспериментальных данных. Третья тенденция, сохраняющаяся на протяжении последних десятилетий, заключается в переходе на относительно крупные испытательные образцы. При этом растут требования к несущей системе машины, её массе и габаритам. Существенно меняется конструкция нагружающего устройства, которое чаще всего делают на базе гидропривода. Эта тенденция также противоречива. С одной стороны, крупные образцы более информативны. Но эти изменения сопровождаются значительным ростом сложности и стоимости оборудования. За счет высокой энергооснащенности приводов и нагружающих устройств растут также эксплуатационные расходы. При этом более жесткие нагрузочные режимы можно обеспечить уменьшением площадей поверхностей трения. При этом одновременно достигаются два преимущества: уменьшаются габариты образцов (снижается материалоемкость экспериментов), а высокие давления реализуются при сравнительно небольших усилиях. При таком

Результаты исследований и их обсуждение

Противоизносные свойства смазочных материалов определяют чаще всего по методу Райхерта. Альтернативой таким исследованиям являются испытания на машине Тимкена.

подходе снижаются энергозатраты, а испытательное оборудование становится конструктивно проще [3-5].

Машины трения, выпускаемые серийно во многих случаях сложно адаптировать к конкретным условиям испытательной лаборатории. В ряде случаев рациональна (технически и экономически) разработка собственной конструкции машины трения. Особенно это интересно с учетом высокой стоимости такого оборудования, а в ряде случаев и с наличием сложностей её поставки. Таким образом, разработка (модернизация) малогабаритного лабораторного оборудования, путем оснащения специальными нагружающими и измерительными системами для оценки противоизносных, противозадирных и антифрикционных свойств смазочных и конструкционных материалов, является актуальной научно – технической задачей. В статье приведены результаты создания машины трения, имеющей ряд существенных преимуществ перед имеющимися техническими решениями.

На рис. 1 представлен внешний вид машины трения для испытания противоизносных свойств смазочных материалов по методу Райхерта [9].



Рис. 1. Внешний вид машины для испытаний противоизносных свойств смазочных материалов по методу Райхерта
Fig.1. Appearance of the machine for testing the anti-wear properties of lubricants according to the Reichert method

Схема трения при таких испытаниях приведена на рис. 2. Вращающийся стальной ролик 1 прижимается к неподвижному

стальному ролику 2 при помощи рычага 3 с нормальной силой F [9].

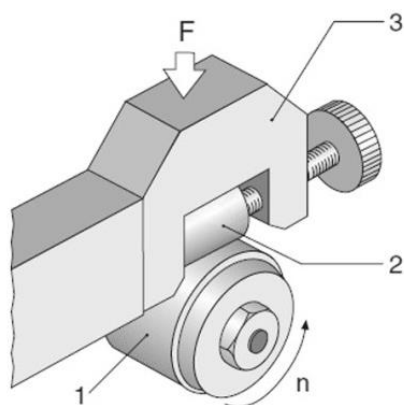


Рис. 2. Схема трения при испытаниях по методу Райхерта: 1 – вращающийся ролик (кольцо); 2 – неподвижный ролик; 3 – рычаг нагружения
Fig. 2. Friction scheme during tests according to the Reichert method: 1 – rotating roller (ring); 2 – fixed roller; 3 – loading lever

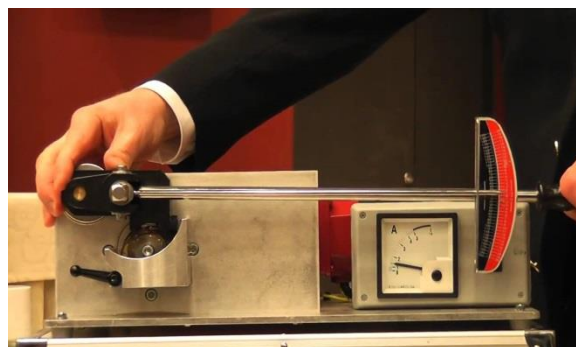
По результатам испытаний определяется величина линейного износа на неподвижном ролике и рассчитывается линей-

ная интенсивность изнашивания и другие параметры фрикционного контакта.

Существует много модификаций таких машин трения (рис. 3). На таких машинах трения нагрузка на узел трения создается за счет грузов (рис. 3 а) или вручную через динамометрический рычаг (рис. 3 б). В состав узла трения машин с ручным нагружением входит образец «кольцо», который установлен на шпинделе машины. Под ним находится ёмкость, в которую заливают определенное количество испытуемого смазочного материала. Второй образец (ролик) пары трения монтируется на нагружающем рычаге. При помощи рычага можно регулировать радиальную силу, оказывающее действие на узел трения. Величина нагружающего усилия контролируется визуально по шкале динамометрического устройства. Возникающую в паре силу (момент) трения косвенно контролируют по силе питающего электродвигателя тока. Для этого служит стрелочный амперметр.



а



б

Рис. 3. Внешний вид машин трения для испытаний смазочных материалов по методу Райхерта: а – нагрузка на узел трения создается грузами; б – нагрузка на узел трения создается вручную
Fig. 3. Appearance of friction machines for testing lubricants according to the Reichert method: a – the load on the friction unit is created by weights, b – the load on the friction unit is created manually

Согласно методике оценки свойств смазочного материала, оператор машины плавно нагружает образцы.

Нагрузку постепенно увеличивают, надавливая на рычаг до возникновения аварийной ситуации (остановка электродвигателя, превышение тока выше допустимого, возникновения скрипа в паре трения). Во время нагружения постоянно контролируется усилие нагружения и сила тока. Чем больше нагрузка, при которой

возникает такая аварийная ситуация, тем выше смазывающие свойства смазочного материала.

Рассмотренные машины трения очень просты, что и предопределяет их недостатки. Главный недостаток таких устройств состоит в низкой точности и малой достоверности (повторяемости и воспроизводимости) получаемых результатов экспериментальной оценки противоизносных и противозадирных свойств испыты-

ваемых материалов. Погрешности связаны как с реализацией схемы нагружения, так и с низкой точностью измерений. Нагружение с помощью грузов создает вибрации, величиной усилия при ручном нагружении сложно управлять. Это усложняет фиксацию предельного состояния в системе. Визуальное считывание усилий нагружения, косвенный метод оценки сил трения также негативно сказываются на точности измерений.

Схема испытания Тимкена близка схеме Рейнхерта. Главное отличие заключается в использовании в качестве одного из контактирующих тел бруска вместо неподвижного ролика (рис. 4).

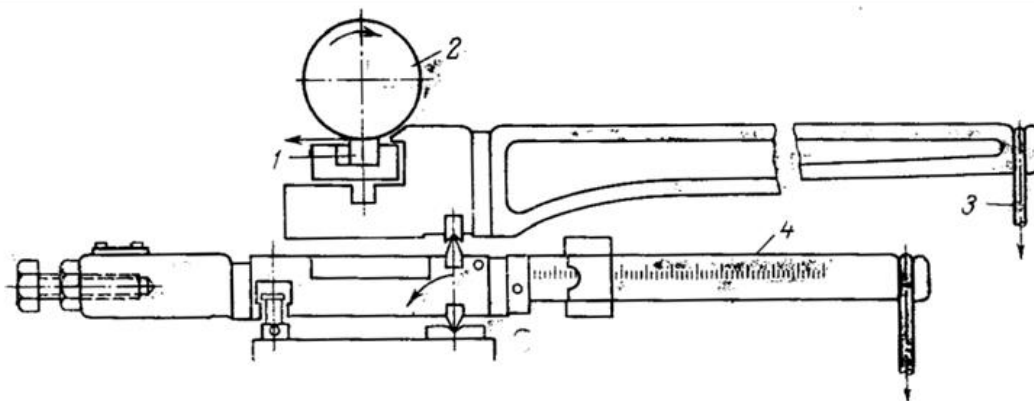


Рис. 4. Схема основного узла машины трения Тимкена с нагрузочными рычагами:
1 – образец в виде бруска; 2 – образец «кольцо»; 3 – нагрузка, создаваемая грузами; 4 – нагрузочная шкала

*Fig. 4. Diagram of the main unit of the Timken friction machine with load levers:
1 – sample in the form of a bar, 2 – sample "ring", 3 – load created by loads, 4 – load scale*

Однако погрешность измерения значений силы трения на машине Тимкена высока, так как она тоже оценивается косвенно по силе тока в цепи приводного электродвигателя, которая нелинейно связана с нагрузкой на электродвигатель.

Авторами данной статьи проведена модернизация известной машины трения, которая в основном устраняет названные выше недостатки. Машина имеет механизированную систему плавного нагружения узла трения и измерительную систему для измерения и фиксации величин сил трения между трущимися образцами и нормальной нагрузке на пару трения.

Внешний вид модернизированной машины трения для определения противозадирных, антифрикционных и противои-

Кроме того, конструктивные решения узла нагружения машины трения Тимкена существенно совершеннее и сложнее. Это обеспечивает высокую точность создания усилия нагружения. В свою очередь благодаря этому оценку смазочного действия производят не по скрипу, не по заклиниванию ролика, а весовым методом.

На машине Тимкена (фирма "Баронд" США, *Timken Extreme Pressure Test, ASTM D 2782.*) определяются противозадирные свойства смазочных материалов при предельной нагрузке, т.е. нагрузке задира, которая выражается в ньютонах. Это нагрузка, которую может выдержать смазочная пленка на поверхности трения до появления задира.

носных свойств смазочных материалов представлен на рис. 5.

Система нагружения включает в себя рычажный механизм и механический привод на основе шагового двигателя и шарико-винтовой пары (ШВП). Она обеспечивает плавное увеличение нагрузки на узел трения. Нагрузка на рычажную систему (рычаги 4 и 5) передается от гайки через силоизмерительный датчик, подключенный к системе измерения и фиксации результатов 10. Соотношения плеч рычагов позволяют обеспечивать значительные усилия при малой мощности шагового двигателя, а также плавное нарастание нагрузки на контактирующие образцы. Нагружающий механизм машины трения позволяет производить испытания как по

схеме Рейнхерта (неподвижный образец в виде ролика), так и по схеме Тимкена (неподвижный образец в виде бруска). Схема

системы нагружения узла трения приведена на рис. 6.

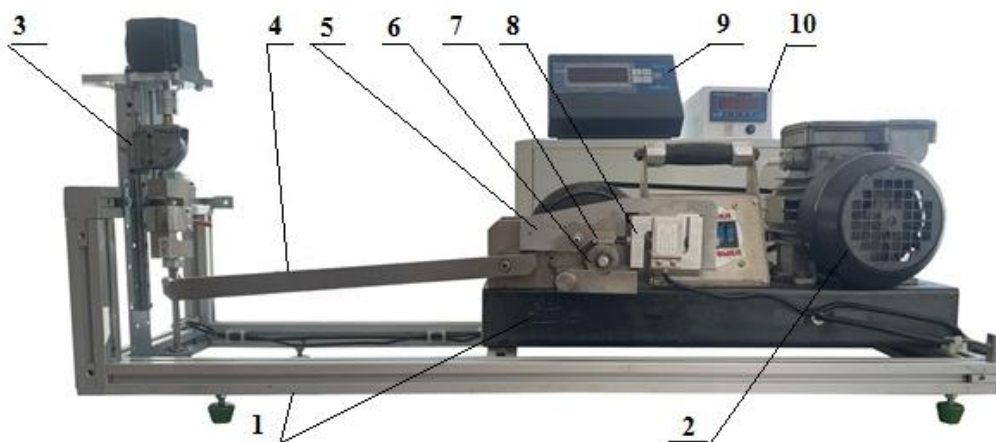


Рис. 5. Внешний вид модернизированной машины трения для определения противозадирных, антифрикционных и противозносных свойств смазочных материалов: 1 – станина; 2 – электродвигатель; 3 – система плавного нагружения узла трения; 4 – рычаг; 5 – рычаг с верхним образцом; 6 – в виде ролика или бруска; 7 – нижний образец в виде кольца; 8 – силоизмерительный датчик; 9 – прибор, регистрирующий нормальную нагрузку на узел трения; 10 – прибор, регистрирующий силу трения между трущимися образцами

Fig. 5. Appearance of the modernized friction machine for determining the extreme pressure, antifriction and anti-stress properties of lubricants: 1 – bed, 2 – electric motor, 3 – smooth loading system of the friction unit, 4 – lever, 5 – lever with an upper sample, 6 – in the form of a roller or bar, 7 – lower sample in the form of a ring, 8 – force-measuring sensor, 9 – a device that registers the normal load on the friction unit, 10 – a device that records the frictional force between rubbing samples

Модернизированная машина трения работает следующим образом. На шпиндель машины устанавливается образец-кольцо, на рычаге нагружающего устройства устанавливается неподвижный образец (ролик или брусок). В ванну заливается исследуемый смазочный материал.

После пуска основного электродвигателя образец-кольцо, частично погруженное в ванну со смазочным материалом, захватывает этот материал и подает его в зону контакта с образцом-роликом или бруском. После этого включается система плавного нагружения. Шаговый двигатель с редуктором через муфту, передает вращение винту ШВП 9. Гайка ШВП 5 (рис.6) через кронштейн 6, силоизмерительный датчик 12, передает усилие на рычаг 14 (на рис. 5 поз. 4) механизма нагружения, который в свою очередь воздействует на рычаг 5. Силоизмерительный датчик 12 измеряет нормальное усилие, действующее со стороны образца-ролика или бруска на обра-

зец-кольцо через рычаги 4 и 5 (с учетом плеч рычажной системы) (рис. 5).

Сила трения, возникающая в контакте, измеряется силоизмерительным датчиком 8 (рис. 5). Плавное нагружение узла трения происходит до момента схватывания образца-ролика или бруска с образцом-кольцом, который фиксируется по остановка вала основного электродвигателя машины (остановки шпинделя с образцом-кольцом).

Силоизмерительный датчик 8 измеряет силу трения, которая характеризует антифрикционные свойства испытываемых материалов. Сигнал от датчика передается на прибор 9 (рис. 5), которые регистрирует силу трения между трущимися образцами.

Радиальная (нормальная) сила на узел трения в момент заклинивания (схватывания образцов) и остановки электродвигателя 2 (рис. 5) характеризует противозадирные свойства испытываемых материалов.

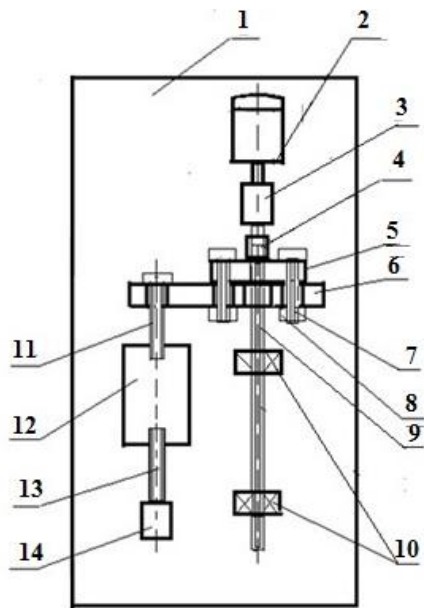


Рис. 6. Схема системы плавного нагружения узла трения: 1 – корпус машины трения; 2 – шаговый электродвигатель; 3 – редуктор; 4 – муфта; 5 – гайка; 6 – кронштейн; 7, 8 – болты и гайки крепления кронштейна к гайке; 9 – винт шаговой пары; 10 – опорные подшипники; 11 – винт крепления силоизмерительного датчика; 12 – к кронштейну; 13 – винт; 14 – рычаг машины трения (на рис. 5 поз. 4)

Fig. 6. Diagram of the system of smooth loading of the friction unit: 1 – body of the friction machine, 2 – step electric motor, 3 – gearbox, 4 – coupling, 5 – nut, 6 – bracket, 7, 8 – bolts and nuts for fastening the bracket to the nut, 9 – of the stepper pair, 10 – support bearings, 11 – screw fastening the force-measuring sensor 12 – to the bracket, 13 – screw, 14 – lever of the friction machine (in Figure 5, position 4)

По измеренной в ходе экспериментов силе трения и соответствующей ей нормальной нагрузке в узле трения, можно рассчитать коэффициент трения.

Силу трения, действующую в узле трения можно определить по известной формуле для расчетной схемы, показанной на рис. 7:

$$F_{\text{тр}} = f N, \quad (1)$$

где $F_{\text{тр}}$ – сила трения, регистрируемая силоизмерительным датчиком 8 (рис. 5); f – коэффициент трения; N – радиальная сила, действующая со стороны образца ролик или брусок на образец кольцо, которую регистрирует силоизмерительный датчик 12 (рис. 6).

Соответственно коэффициент трения определяем по формуле:

$$f = \frac{F_{\text{тр}}}{N} \quad (2)$$

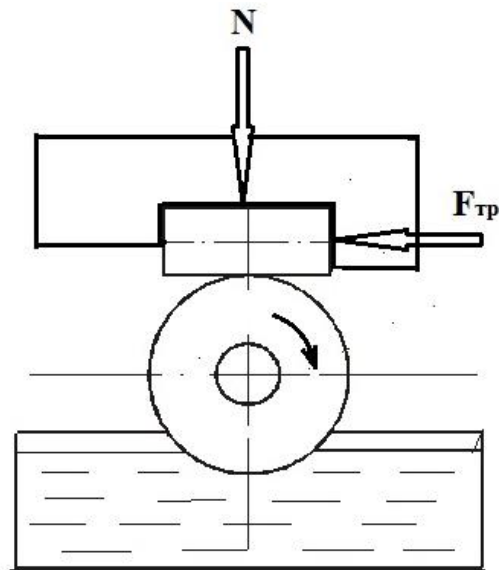


Рис. 7. Схема для определения коэффициента трения с помощью модернизированной установки
Fig. 7. Diagram for determining the coefficient of friction using a modernized installation

С использованием этой модернизированной машины трения были проведены исследования большой группы масел и технологических смазок. В частности были изучены противозадирные, антифрикционные и противоизносные свойства масла индустриального И-20А без присадок по ГОСТ20799-88, смазок технологических Росойл-ШОК (ТУ 0258-001-06377289-94), Росойл-167 (ТУ 0258-003-06377289-95), Росойл-МР-7(ТУ 0258-020-06377289-2002), отличающихся содержанием противозадирных, антифрикционных и противоизносных присадок [10].

В таблице приведены результаты испытаний смазочных материалов с помощью разработанной установки.

Результаты испытаний на модернизированной машине трения показывают существенное отличие в противозадирных, антифрикционных и противоизносных свойствах смазочных материалов в зависимости от наличия и содержания в последних соответствующих присадок.

На модернизированную машину трения для определения противозадирных, антифрикционных и противоизносных

свойств смазочных материалов получено положительное решение о выдаче патента.

Таблица

Результаты испытаний противозадирных, антифрикционных и противоизносных свойств смазочных материалов с использованием модернизированной машины трения

Table

Test results of antisize, antifriction and anti-wear properties of lubricants using the upgraded friction machine

Смазочный материал	Нагрузка схватывания (при остановке вращения вала с кольцом), $N, Н$	Сила трения при нагрузке заедания, $F_{тр}, Н$	Коэффициент трения $f = \frac{F_{тр}}{N}$	Площадь пятна износа на образце ролик, мм ²
И-20А	720	120	0,170	15,2
Росойл-МР-7	1950	50	0,026	1,72
Росойл-ШОК	2240	30	0,013	1,23
Росойл-167	4650	30	0,006	1,48

Заключение

1. Разработана и изготовлена новая конструкция машины трения на базе машины Райхерта, позволяющая проводить испытания конструкционных и смазочных материалов на трение и изнашивание как по методу Райхерта, так и по методу Тимкена.

2. Проведенные испытания смазочных материалов показали, что в результате оснащения машины трения системой плавного нагружения и силоизмерительными датчиками стало возможным опре-

делять противозадирные и антифрикционные свойства смазочных и конструкционных материалов, а также оценивать величину коэффициента трения.

3. Разработанная и реализованная схема измерения трибологических характеристик обеспечивает достаточную точность, повторяемость и воспроизводимость результатов и может быть использована в научной деятельности и инженерной практике.

СПИСОК ИСТОЧНИКОВ

1. Чичинадзе А.В. Смазочные материалы, техника смазки, опоры скольжения и качения. Под ред. М. Хебды, А.В. Чичинадзе. М.: Машиностроение, 1990. 412 с.
2. Современная трибология. Итоги и перспективы / Отв. редактор К.В.Фролов. - М.: Изд-во ЛКИ, 2008. - 480 с.
3. Комбалов В.С. Методы и средства испытаний на трение и износ конструкционных и смазочных материалов: справочник /под ред. К.В.Фролова, Е.А.Марченко. – М. : Машиностроение, 2008. – 384 с
4. Шаповалов В.В., Сладковски А., Эркенов А.Ч. Актуальные задачи современной триботехники и пути их решения. Известия высших учебных заведений. Машиностроение. 2015. №. 1(658). С. 64-75.
5. Ибатуллин И. Д., Журавлев А. Н., Утянкин А. В., Галлямов А. Р., Неяглов Р. Р. Стенд и методики триботехнических испытаний материалов. Вестник Самарского государственного аэрокосмического университета имени академика С. П. Королёва. № 3-1(27), 2011г. С.218-223.
6. Федоров С.В. Структурно-энергетическая интерпретация трибосистемы. Трение и износ. 2021. –Т. 42. №2. С. 186-195.
7. Абрамов А.Н., Тюленев Д.Г., Шолом В.Ю., Пузырьков Д.Ф. Комплекс методов испытаний смазочных материалов, применяемых в процессах метеллообработки. XII Всероссийский съезд по фундаментальным проблемам теоретической и прикладной механики: сборник трудов в 4 томах. Т.4: Материалы симпозиумов. Уфа: РИЦ БашГУ, 2019. с.425-427.
8. Шолом, В. Ю., Жернаков В.С, Абрамов А.Н.

Методология исследований триботехнических характеристик и выбора смазочных материалов для процессов холодной обработки металлов давлением. Кузнечно - штамповочное производство. Обработка материалов давлением. -2016. № 4. С. 10-15.

9. Испытания по методу Райхерта: сайт компании "Моденжи" г. Брянск: 2023.

REFERENCES

1. Chichinadze AV. Lubricants, lubrication techniques, sliding and rolling bearings. Moscow: Mashinostroenie; 1990.
2. Frolov KV, editor. Modern tribology. Results and prospects. Moscow: LKI Publishing House; 2008.
3. Kombalov VS. Methods and means of testing for friction and wear of structural and lubricating materials: handbook. Moscow: Mashinostroenie; 2008.
4. Shapovalov VV, Sladkovsky A, Erkenov ACh. Actual problems of modern tribo-engineering and ways to solve them. BMSTU Journal of Mechanical Engineering. 2015;1(658):64-75.
5. Ibatullin ID, Zhuravlev AN, Utyankin AV, Galilyamov AR, Neyaglov RR. Test bench and methods of tribo-engineering tests of materials. Vestnik of Samara University. Aerospace and Mechanical Engineering. 2011;3-1(27):218-223.
6. Fedorov SV. Structural-energy interpretation of tribosystem. Friction and Wear. 2021;42(2):186-195.

Информация об авторах:

Абрамов Алексей Николаевич – доктор технических наук, тел.+7(937)360-63-55, зам. ген. директора ООО «ХТЦ УАИ», член Межведомственного научного совета по трибологии Российской академии наук, Министерства науки и высшего образования Российской Федерации и Союза научных и инженерных объединений.

Шолом Владимир Юрьевич – доктор технических наук, доцент, генеральный директор ООО «ХТЦ УАИ», тел. +7(347)272-47-88, член Межведомственного научного совета по трибологии

Abramov Aleksey Nikolaevich - Doctor of Technical Sciences, Deputy Director General of Self-supporting Creative Center of Ufa Aviation Institute, Member of the Interdepartmental Scientific Council on Tribology of the Russian Academy of Sciences, the Ministry of Science and Higher Education of the Russian Federation and the Union of Scientific and Engineering Associations; phone: +7(937)360-63-55.

Sholom Vladimir Yuryevich –Doctor of Technical Sciences, Associate Professor, Director General of Self-supporting Creative Center of Ufa Aviation Institute, Member of the Interdepartmental Scientific Council on Tribology of the Russian Academy of

<https://modengy.ru/about/>.

10. Белов И.Б., Шолом В.Ю., Абрамов А.Н. Смазочные материалы «РОСОЙЛ». XII Всероссийский съезд по фундаментальным проблемам теоретической и прикладной механики: сборник трудов в 4 томах. Т.4: Материалы симпозиумов. Уфа: РИЦ БашГУ, 2019. С.437-439.

7. Abramov AN, Tyulenev DG, Sholom VYu, Puzyrkov DF. A set of testing methods for lubricants used in metalworking processes. Proceedings of the XII All-Russian Congress on Fundamental Problems of Theoretical and Applied Mechanics, 2019; Ufa: RITS BashGU; 2019.
8. Sholom, VYu, Zhernakov VS, Abramov AN. Research methodology on tribo-engineering characteristics and selection of lubricants for cold metal working by pressure. Forging and Stamping Production. Material Working by Pressure. 2016;4:10-15.
9. Tests by Reichert method: website of company Modengy [Internet]. Bryansk: 2023. Available from: <https://modengy.ru/about/>.
10. Belov IB, Sholom VYu, Abramov AN. ROSOIL lubricants. Proceedings of the XII All-Russian Congress on Fundamental Problems of Theoretical and Applied Mechanics, 2019; Ufa: RITS BashGU; 2019.

Российской академии наук, Министерства науки и высшего образования Российской Федерации и Союза научных и инженерных объединений.

Тюленев Денис Генрихович – заведующий триботехнической лаборатории ООО «ХТЦ УАИ», тел. +7(964)964-57-85.

Абрамов Кирилл Алексеевич – научный сотрудник ООО «ХТЦ УАИ», тел.+79178073900.

Пилогин Семён Михайлович – старший научный сотрудник ООО «ХТЦ УАИ», тел.+7(937)302-10-00.

Sciences, Ministry of Science and Higher Education of the Russian Federation and the Union of Scientific and Engineering Associations; phone: +7(347)272-47-88.

Tyulenev Denis Genrikhovich – Head of the Tribotechnology Laboratory of Self-supporting Creative Center of Ufa Aviation Institute; phone: +7(964)964-57-85.

Abramov Kirill Alekseevich – Research Associate of Self-supporting Creative Center of Ufa Aviation Institute; phone: +7(917)807-39-00.

Pilyugin Semyon Mikhailovich – Senior Research Associate of Self-supporting Creative Center of Ufa Aviation Institute; phone: +7(937)302-10-00.

**Вклад авторов: все авторы сделали эквивалентный вклад в подготовку публикации.
Contribution of the authors: the authors contributed equally to this article.**

**Авторы заявляют об отсутствии конфликта интересов.
The authors declare no conflicts of interests.**

**Статья опубликована в режиме Open Access.
Article published in Open Access mode.**

Статья поступила в редакцию 10.11.2023; одобрена после рецензирования 23.11.2023; принята к публикации 27.11.2023. Рецензент – Хандожко А.В., доктор технических наук, профессор кафедры «Металлорежущие станки и инструменты» Брянского государственного технического университета, главный редактор журнала «Транспортное машиностроение».

The article was submitted to the editorial office on 10.11.2023; approved after review on 23.11.2023; accepted for publication on 27.11.2023. The reviewer is Khandozhko A.V., Doctor of Technical Sciences, Professor of the Department of Metal Cutting Machines and Tools at Bryansk State Technical University, Editor-in-Chief of the journal *Transport Engineering*.