

Научная статья

Статья в открытом доступе

УДК 621.838.222

doi: 10.30987/2782-5957-2023-7-18-25

СИНТЕЗ УПРАВЛЯЮЩЕГО УСТРОЙСТВА АДАПТИВНОЙ УПРУГО-ПРЕДОХРАНИТЕЛЬНОЙ ФРИКЦИОННОЙ МУФТЫ

Михаил Павлович Шишкарёв¹, Максим Дмитриевич Гавриленко²✉

^{1,2} Донской государственный технический университет, Ростов-на-Дону, Россия

¹ shishkarev_m_p@mail.ru, <https://orcid.org/0000-0001-6562-6870>

² aaakot@yandex.ru, <https://orcid.org/0000-0003-0392-3452>

Аннотация

Цель исследования: синтез принципиальной схемы управляющего устройства адаптивной упруго-предохранительной фрикционной муфты с положительной обратной связью на основе V-образных упругих элементов и определение оптимальных параметров системы.

Задача, решению которой посвящена статья: разработка структурно-функциональной и принципиальной схем адаптивной фрикционной муфты с положительной обратной связью.

Методы исследования: применяемая ранее теория полной стабилизации предельного вращающего момента адаптивной упруго-предохранительной фрикционной муфты с положительной обратной связью позволила создать математические модели, локально описывающие процесс автоматического регулирования в управляющем устройстве. На основе анализа метода математического моделирования установлена возможность применения синтезированных принципиальных схем положительной обратной связи, действующей во всем интервале изменения коэффициента трения или на большей его части.

Новизна работы: найдены соотношения для вычисления оптимальных параметров управляющего устройства обратной связи, позволяющих повысить стабильность передаваемой нагрузки.

Результаты исследования: разработаны структурно-функциональная и принципиальная схемы адаптивной упруго-предохранительной фрикционной муфты с положительной обратной связью на основе гибкой консоли переменной длины с «отрицательным» исходным углом наклона. Получена зависимость, позволяющая определять предельную нагрузку муфты при различных значениях коэффициента трения.

Выводы: высокая надежность адаптивной упруго-предохранительной фрикционной муфты третьего поколения теоретически обеспечивается за счет синтеза управляющего устройства с V-образными упругими элементами.

Ключевые слова: муфта, связь, характеристика, устройство, точность, коэффициент трения, изгиб.

Благодарности: авторы выражают благодарность редакции журнала «Транспортное машиностроение».

Финансирование: работа выполнена в инициативном порядке.

Ссылка для цитирования:

Шишкарёв М.П. Синтез управляющего устройства адаптивной упруго-предохранительной фрикционной муфты / М.П. Шишкарёв, М.Д. Гавриленко // Транспортное машиностроение. – 2023. - № 07. – С. 18-25. doi: 10.30987/2782-5957-2023-7-18-25.

Original article

Open Access Article

SYNTHESIS OF THE CONTROL DEVICE OF THE ADDAPTIVE ELASTIC AND SAFETY FRICTION CLUTCH

Mikhail Pavlovich Shishkarev¹, Maksim Dmitrievich Gavrilenko²✉

^{1,2} Don State Technical University, Rostov-on-Don, Russia

¹ shishkarev_m_p@mail.ru, <https://orcid.org/0000-0001-6562-6870>

² aaakot@yandex.ru, <https://orcid.org/0000-0003-0392-3452>

Abstract

The study objective is synthesis of the control structure diagram of an adaptive elastic and safety friction clutch with positive feedback based on V-shaped elastic elements and determination of the optimal parameters of the system.

The task to which the paper is devoted is the development of structural and functional diagrams of an adaptive friction clutch with positive feedback.

Research methods: previously applied theory of complete limit torque stabilization of an adaptive elastic and safety friction clutch with positive feedback made it possible to create mathematical models that locally describe the process of automatic regulation in the control device. Based on the analysis of the mathematical modeling method, the possibility of using synthesized structure diagrams of positive feedback acting in the entire range of changes in the friction factor or in its most parts.

The novelty of the work is connected with finding the relations for calculating the optimal parameters of the feedback control device, which allow to increase the stability of the transmitted load.

Research results: structural and functional diagrams of an adaptive elastic and safety friction clutch with positive feedback based on a flexible console of variable length with a "negative" initial angle of inclination are developed. A dependence is obtained that allows determining the maximum load of the clutch at different values of friction factor.

Conclusions: high reliability of the adaptive elastic and safety friction clutch of the third generation is theoretically ensured by the synthesis of a control device with V-shaped elastic elements.

Keywords: clutch, link, characteristics, device, accuracy, friction factor, bend.

Acknowledgements: the authors express gratitude to the editorial board of the journal *Transport Engineering*.

Funding: the work is carried out on an initiative basis.

Reference for citing:

Shishkarev MP, Gavrilenko MD. Synthesis of the control device of the adaptive elastic and safety friction clutch. *Transport Engineering*. 2023; 7: 18-25. doi: 10.30987/2782-5957-2023-7-18-25.

Введение

Предварительный анализ положительно-отрицательной обратной связи, синтезированной в работах [1, 2], показывает, что она может послужить основой для синтеза положительной обратной связи, которая действует в интервале значений коэффициента трения $f_{\min} \dots f_{\max}$ (f_{\min}, f_{\max} – соответственно минимальное и максимальное значение коэффициента трения, возможные для выбранного сочетания материалов фрикционных пар в реальных эксплуатационных условиях).

Идея синтеза заключается в том, чтобы найти такие геометрические параметры

лепестков V-образных упругих элементов и геометрические соотношения элементов управляющего устройства (УУ), при которых угол отклонения лепестка от нормали не принимал бы положительных значений в указанном интервале изменения коэффициента трения. Для повышения эффективности действия УУ и улучшения эксплуатационных характеристик адаптивных фрикционных муфт (АФМ) целесообразным представляется получение нулевого угла отклонения лепестка при значении f_{\max} .

Материалы, модели, эксперименты и методы

Рассмотрим структурно-функциональную схему АФМ с положительной обратной связью, создаваемой с помощью V-образных упругих элементов, показанную на рис. 1.

Выходной сигнал УУ – осевая сила F_0 имеет тот же знак, что и задающее воздействие F_{Π} нажимного узла УН. Вследствие этого сигналы суммируются в сум-

маторе C и на фрикционную группу ГФ поступает сигнал вида $F_{\Pi} + F_0$.

Особенностью схемы является обращение в нуль сигнала F_0 при достижении максимальной величины коэффициента трения.

Принципиальная схема УУ муфты приведена на рис. 2.

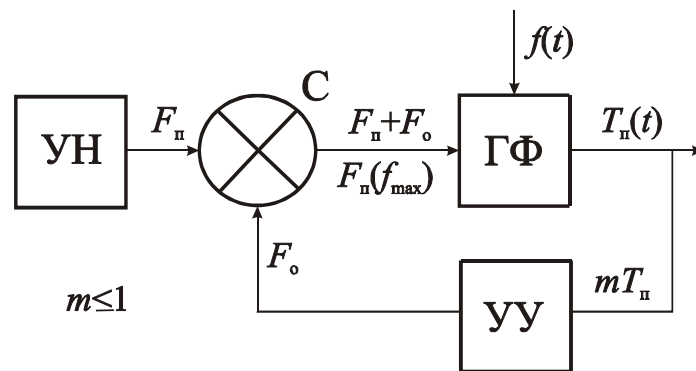


Рис. 1. Структурно-функциональная схема АФМ с положительной обратной связью
 Fig. 1. Structure-functional diagram of Adaptive Friction Clutch (AFC) with positive feedback

В соответствии с этой схемой лепесток упругого элемента в различных рабочих режимах может занимать любое промежуточное положение между крайними положениями I и II.

В исходном положении I лепесток отклонен от нормали к плоскости заделки на угол β , в положении II нормаль находится в плоскости лепестка, закрепленного на сумматоре – нажимном диске муфты.

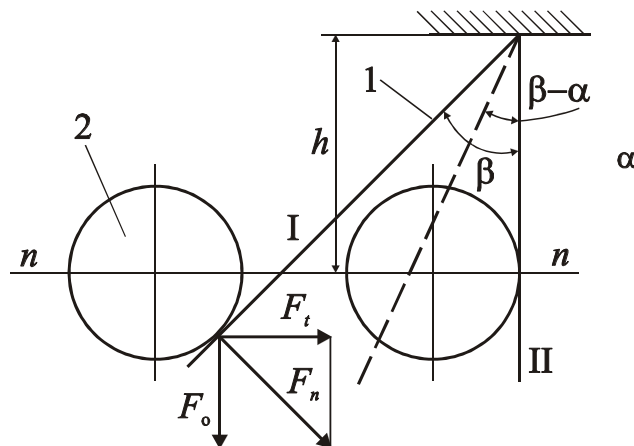


Рис. 2. Принципиальная схема УУ муфты
 Fig. 2. Schematic diagram control device of coupling

Из принципиальной схемы следует, что при перемещении вправо чувствительного элемента – шарика 2 вдоль линии $n-n$, отстоящей от точки заделки на расстоянии h , происходит уменьшение угла между лепестком 1 и нормалью и соответствующее этому уменьшение выходного сигнала УУ – осевой силы F_o . При этом вследствие постоянства траектории движения шарика и удаления ее от точки заделки лепестка происходит уменьшение эффективной длины балки L , т. е. участка, заключенного между точками заделки и контакта между лепестком и шариком.

Для отыскания зависимости между предельным вращающим моментом АФМ и коэффициентом трения рассмотрим схе-

му нагружения упругого лепестка согласно рис. 2. Аппроксимируя упругий лепесток гибкой консолью и учитывая полученные в работе [1] данные о незначительном отклонении формы упругой линии от прямой (при небольшой длине консоли), можно записать

$$\operatorname{tg} \alpha = \frac{F_n L^2}{2EI n}, \quad (1)$$

где α – угол отклонения консоли от исходного положения; F_n – сила нормального давления между шариком и лепестком; L – эффективная длина консоли, т. е. расстояние от точки заделки до точки контакта между шариком и консолью; E – модуль упругости первого рода материала

консоли; I – момент инерции поперечного сечения консоли; n – количество групп «шарик-консоль».

Величина предельного вращающего момента с учетом характера обратной связи и приведенной на рис. 2 схемы действия сил на консоль определяется в следующем виде [3]:

$$T_{\Pi} = zR_{\text{ср}}f[F_{\Pi} + F_t \text{tg}(\beta - \alpha)], \quad (2)$$

где z – количество пар трения ГФ; $R_{\text{ср}}$ – средний радиус поверхностей трения; f –

$$\text{tg}\alpha = \text{tg}(\alpha - \beta + \beta) = \frac{\text{tg}(\alpha - \beta) + \text{tg}\beta}{1 - \text{tg}\beta \text{tg}(\alpha - \beta)} = \frac{\text{tg}\beta - \text{tg}(\beta - \alpha)}{1 + \text{tg}\beta \text{tg}(\beta - \alpha)}. \quad (3)$$

При определении эффективной длины консоли L в процессе ее изгиба положим, что $h > R$, т. е. что шарик 2 контактирует с консолью в точке, находящейся на прямой $n-n$. В этом случае можно записать

$$L \approx \frac{h}{\cos(\beta - \alpha)}. \quad (4)$$

Учитывая, что

$$\cos(\beta - \alpha) = \frac{1}{\sqrt{1 + \text{tg}^2(\beta - \alpha)}},$$

перепишем формулу (4) в виде

$$L \approx h\sqrt{1 + \text{tg}^2(\beta - \alpha)}. \quad (5)$$

Решая силовой треугольник, найдем:

$$F_n = \frac{F_t}{\cos(\beta - \alpha)} = F_t[1 + \text{tg}^2(\beta - \alpha)]. \quad (6)$$

С учетом соотношения (3) равенство (1) запишется в следующем виде:

$$\frac{\text{tg}\beta - \text{tg}(\beta - \alpha)}{1 + \text{tg}\beta \text{tg}(\beta - \alpha)} = \frac{F_n L^2}{2EI n},$$

откуда найдем тангенс угла давления между шариком и консолью:

$$\text{tg}(\beta - \alpha) = \frac{\text{tg}\beta - \frac{F_n L^2}{2EI n}}{1 + \frac{F_n L^2}{2EI n} \text{tg}\beta}. \quad (7)$$

$$T_{\Pi} = \frac{r}{2A(\text{tg}\beta + Cf)} \left\{ \sqrt{[(2f + F_{\Pi} A)C\text{tg}\beta - 2]^2 + 8F_{\Pi} C A f (\text{tg}\beta + Cf)} + (2f + F_{\Pi} A)C\text{tg}\beta - 2 \right\}, \quad (10)$$

где r – радиус окружности, на которой расположены относительно оси вращения муфты шарики (см. рис. 2); C – коэффициент усиления УУ:

коэффициент трения; F_{Π} – сила натяжения пружины, замыкающей пары трения ГФ; F_t – суммарная тангенциальная сила, действующая на консоли; β – см. выше.

Поскольку в формуле (2) используется тригонометрическая функция разности углов $\beta - \alpha$, в соотношении (1) также необходимо перейти к функции указанного аргумента. Представим левую часть в соотношении (1):

Подставив в равенство (7) правые части соотношений (5) и (6), получим

$$\text{tg}(\beta - \alpha) = \frac{\text{tg}\beta - F_t A [1 + \text{tg}^2(\beta - \alpha)]^{3/2} / 2}{1 + F_t A \text{tg}\beta [1 + \text{tg}^2(\beta - \alpha)]^{3/2} / 2}, \quad (8)$$

где A – приведенная жесткость консоли при изгибе:

$$A = \frac{h^2}{EI}.$$

Приняв в соотношении (8) в качестве аргумента угол $\beta - \alpha$, линеаризуем правую часть соотношения путем разложения в ряд Тейлора с сохранением значащих членов ряда. Получим

$$\text{tg}(\beta - \alpha) = \frac{\text{tg}\beta - \frac{F_t A}{2}}{1 + \frac{F_t A}{2} \text{tg}\beta}. \quad (9)$$

Используя формулу (9) в уравнении (2) и учитывая, что

$$F_t = \frac{T_{\Pi}}{r},$$

приходим к квадратному уравнению относительно неизвестного T_{Π} . Его решение имеет следующий вид

$$C = \frac{zR_{\text{ср}}}{r}.$$

На основании изложенного выше можно записать для положения II лепестка формулу по вычислению предельного

вращающего момента АФМ, учитывая, что в данном случае $F_0 = 0$:

$$T_{п1} = zR_{cp}f_{max}. \quad (11)$$

Величина полного угла изгиба консоли для положения II определится на основе соотношения (1). Учитывая, что в данном случае $F_n = F_{t1}$, а $L = h$, найдем:

$$\operatorname{tg}\beta = \frac{F_{п}CAf_{max}}{2n}. \quad (12)$$

Здесь принято

$$F_{t1} = \frac{T_{п1}}{r}. \quad (13)$$

Предохранительная муфта соответствует своему функциональному назначению, если при снижении коэффициента трения ниже среднего значения величина предельного вращающего момента не становится меньше номинального значения. В связи с этим примем условие, согласно которому на границах интервала изменения коэффициента трения муфта должна передавать предельные вращающие моменты, близкие по величине друг к другу. Это позволяет, согласно формуле (11), производить настройку муфты на передачу номинальной нагрузки при величине коэффициента трения, равной f_{max} , и повысить точность ее срабатывания [4].

Поскольку на величину предельного вращающего момента АФМ при значении $f = f_{min}$ наложено ограничение, а соответствующий этой нагрузке угол давления должен иметь определенное минимальное значение, исходный угол отклонения лепестка β должен иметь ограничение по величине снизу. В противном случае величина осевой силы F_0 (рис. 2) будет недостаточной для того, чтобы в совокупности с задающим воздействием $F_{п}$ возбуждать момент трения ГФ, достаточный для передачи вращающего момента $T_{п1}$.

Величина угла β , согласно соотношению (12), зависит, в частности, от параметра A , поэтому, с учетом изложенного выше, необходимо, в качестве одной из задач синтеза АФМ, отыскать его предельную величину.

Запишем формулу для определения предельного вращающего момента АФМ при значении $f = f_{min}$ в следующем виде

$$T_{п.min} = zR_{cp}f_{min}(F_{п} + F_0). \quad (14)$$

При определенном угле β значения предельных вращающих моментов АФМ, соответствующих нижней и верхней границам интервала изменения коэффициента трения $f_{min} \dots f_{max}$ будут равны или близки друг другу. Для определения величины угла β установим функциональную зависимость между углом изгиба консоли α и углом β . С этой целью, согласно принятому условию, приравняем правые части соотношений (11) и (14), в результате чего получим следующее равенство:

$$F_{п}f_{max} = (F_{п} + F_0)f_{min}. \quad (15)$$

Рассматривая треугольник сил (рис. 2), найдем

$$F_0 = F_t \operatorname{tg}(\beta - \alpha). \quad (16)$$

Подставив в равенство (14) правую часть соотношения (15) и учитывая при этом соотношения (13) и (16), найдем решение составленного уравнения

$$\operatorname{tg}(\beta - \alpha) = \frac{(f_{max} - f_{min})r}{zR_{cp}f_{min}f_{max}}. \quad (17)$$

Используя тригонометрическое представление тангенса разности двух углов, найдем функциональную зависимость между углом α и углом β в виде

$$\operatorname{tg}\alpha = \frac{zR_{cp}f_{min}f_{max} \operatorname{tg}\beta - (f_{max} - f_{min})r}{zR_{cp}f_{min}f_{max} + (f_{max} - f_{min})r \operatorname{tg}\beta}. \quad (18)$$

На основании формулы (18) можно найти предельное минимальное значение угла β , при котором выполняется равенство $\alpha = 0$:

$$\operatorname{tg}\beta = \frac{(f_{max} - f_{min})r}{zR_{cp}f_{min}f_{max}}. \quad (19)$$

Величина угла β , вычисленная по формуле (19), может быть, очевидно, принята при определении исходного положения I лепестка (рис. 2), поэтому величину параметра A можно найти по соотношению, которое получается на основе приравнивания друг другу правых частей формул (12) и (19) и решения составленного уравнения

$$A = \frac{2(f_{\max} - f_{\min})n}{F_{\Pi} C^2 f_{\min} f_{\max}^2}. \quad (20)$$

Для выявления характера влияния параметра A на нагрузочную способность и точность срабатывания АФМ воспользуемся графическим способом, прежде оценив величины углов β и α . Используя соотношение (11), подставим в формулу (1) правую часть выражения (20), в результате чего получим следующее равенство

$$\operatorname{tg}\alpha = \frac{f_{\max} - f_{\min}}{C f_{\min} f_{\max} \cos^3 \beta}. \quad (21)$$

Перепишем формулу (19) в следующем виде

$$\operatorname{tg}\beta_1 = \operatorname{tg}\alpha + \operatorname{tg}\beta = \frac{f_{\max} - f_{\min}}{C f_{\min} f_{\max}} \left(1 + \frac{1}{\cos^3 \beta} \right). \quad (23)$$

Графики функции $T_{\Pi}(f)$, построенные при различных значениях параметра A , и функции $K_T(A)$ (K_T – коэффициент точности АФМ [3]) изображены на рис. 3. Минимальное значение параметра A вычислялось по формуле (20) с использованием следующих исходных данных: $n = 3$, $f_{\min} = 0,1$, $f_{\max} = 0,8$, $F_{\Pi} = 2000$ Н, $C = 18; 15; 13$. Соответствующие значения параметра A составили: $A = 1 \times 10^{-4} \text{ Н}^{-1}$;

$$\operatorname{tg}\beta = \frac{f_{\max} - f_{\min}}{C f_{\min} f_{\max}}. \quad (22)$$

Учитывая одинаковые члены в соотношениях (21) и (22), запишем

$$\frac{1}{\cos^3 \beta} > 1,$$

так как $\cos \beta < 1$. Из этого следует, что $\alpha > \beta$. Таким образом, при величине параметра $\operatorname{tg}\beta$, вычисленной по формуле (22), муфта будет работать в режиме отрицательной обратной связи. Поэтому для создания положительной обратной связи необходимо при вычисленной по формуле (20) величине параметра A увеличить параметр $\operatorname{tg}\beta$ до значения, равного сумме

$1,5 \times 10^{-4} \text{ Н}^{-1}$; $2 \times 10^{-4} \text{ Н}^{-1}$, а значения параметра $\operatorname{tg}\beta_1 = 1,15; 1,49; 1,85$. Номера кривых на рис. 3 соответствуют значениям параметра A в порядке их перечисления (кривые 1–3). Кривая 4 отражает функцию $K_T(A)$. Прямыми 5–7 показаны предельные вращающие моменты АФМ при значении $f = f_{\max}$: они соответствуют исходным данным, принятым при построении кривых 1–3.

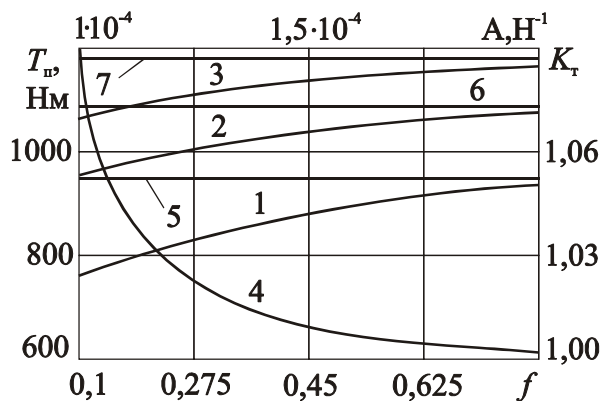


Рис. 3. Графики зависимостей $T_{\Pi}(f)$ и $K_T(A)$

Fig. 3. Dependency graphs $T_{\Pi}(f)$ and $K_T(A)$

Анализ графиков показывает следующее:

– вращающие моменты, передаваемые муфтой в интервале значений коэффициента трения $f_{\min} \dots f_{\max}$, меньше вра-

щающего момента муфты при положении II лепестка (рис. 2). Это означает, что максимальный прогиб лепестка является таким, что при значении коэффициента трения $f = f_{\max}$ лепесток отклоняется вправо

от положения II, и на части указанного интервала, примыкающей к его верхней границе, действует отрицательная обратная связь, уменьшающая предельный вращающий момент.

Аналитически изложенное можно представить следующим образом. Запишем формулу тангенса разности углов:

$$\operatorname{tg}\beta_1 - \operatorname{tg}\alpha_1 = \frac{f_{\max} - f_{\min}}{Cf_{\min}f_{\max}} \left(1 + \frac{1}{\cos^3\beta} - \frac{1}{\cos^3\beta_1} \right), \quad (25)$$

где α_1 – максимальный угол прогиба лепестка (при значении $f = f_{\max}$) при исходном угле отклонения β_1 .

Используя представление

$$\operatorname{tg}\beta_1 - \operatorname{tg}\alpha_1 = \frac{f_{\max} - f_{\min}}{Cf_{\min}f_{\max}} \left\{ 1 + (1 + \operatorname{tg}^2\beta)^{3/2} - [1 + (\operatorname{tg}\alpha + \operatorname{tg}\beta)^2]^{3/2} \right\}.$$

Положив $\operatorname{tg}\alpha = q\operatorname{tg}\beta$ (q – коэффициент: $q \neq 1$), сопоставим суммы в круглых скобках последнего соотношения. Положим, что

$$(\operatorname{tg}\alpha + \operatorname{tg}\beta)^2 > (1 + \operatorname{tg}^2\beta),$$

тогда с учетом принятой замены получим следующее эквивалентное неравенство:

$$q2\operatorname{tg}^2\beta + 2q\operatorname{tg}^2\beta > 1. \quad (26)$$

Результаты

При принятых исходных данных минимальная величина $\operatorname{tg}\beta = 0,486$, следовательно, составленное неравенство выполняется. Это означает, что разность $\operatorname{tg}\beta_1 - \operatorname{tg}\alpha$ отрицательная, и УУ муфты на части интервала $f_{\min} \dots f_{\max}$ работает в ре-

Обсуждение/Заключение

Реализация управления в АФМ с положительной обратной связью за счет автоматического регулирования силы натяжения упругого элемента позволяет значительно увеличить нагрузочную способность муфты.

Результаты исследования могут быть использованы при расчетах и проектиро-

Выводы

1. Основными недостатками АФМ с V-образными упругими элементами УУ, в

$$\operatorname{tg}(\beta_1 - \alpha) = \frac{\operatorname{tg}\beta_1 - \operatorname{tg}\alpha}{1 + \operatorname{tg}\beta_1\operatorname{tg}\alpha}. \quad (24)$$

Учитывая соотношения (21) и (23), представим числитель формулы (24) в виде

$$\cos\beta = \frac{1}{\sqrt{1 + \operatorname{tg}^2\beta}}$$

в формуле (25), придем к следующему соотношению

Из соотношений (21) и (22) следует, что

$$q = \frac{1}{\cos^3\beta}. \quad (27)$$

Подстановка формулы (27) в неравенство (26) с представлением функции $\cos\beta$ через функцию $\operatorname{tg}\beta$ приводит к неравенству вида

$$(1 + \operatorname{tg}^2\beta)^3 \operatorname{tg}^2\beta + 2 \frac{1}{\cos^3\beta} \operatorname{tg}^2\beta > 1.$$

жиге отрицательной обратной связи. С уменьшением приведенной жесткости балки при изгибе, т. е. с увеличением параметра A , нагрузочная характеристика муфты приобретает форму падающей кривой (рис. 3).

вании АФМ с положительной обратной связью, а также при исследованиях, направленных на совершенствование принципиальной и конструктивной схем муфты и ее технико-эксплуатационных показателей.

которых применяется отрицательная или положительно-отрицательная обратная

связь, являются недостаточно высокая точность срабатывания и нагрузочная способность. Причина этих недостатков – действие отрицательной обратной связи во всем интервале значений коэффициента трения или на большей его части.

2. На основе УУ с V-образными упругими элементами возможен синтез положительной обратной связи, действу-

ющей во всем интервале изменения коэффициента трения или на большей его части. Это достигается установкой соответствующего исходного угла лепестка упругого элемента, величина которого зависит от приведенной жесткости последнего при изгибе и максимального вращающего момента муфты.

СПИСОК ИСТОЧНИКОВ

1. Шишкарёв М.П., Угленко А.Ю. Анализ эксплуатационных характеристик вариантов адаптивной фрикционной муфты с раздельным силовым замыканием // Сборка в машиностроении, приборостроении. – 2014. – № 8. – С. 44–48.
2. Гавриленко М.Д. Анализ и задачи исследования применения положительной обратной связи в адаптивных фрикционных муфтах // Материалы 10-й юбил. междунар. науч.-практ. конф. 1–3 марта 2017 г., Ростов н/Д, 2017. – С. 661–665.

3. Фокин А.Е., Гавриленко М.Д., Шишкарёв М.П. Исследование адаптивной фрикционной муфты с дифференцированными парами трения // Вестн. ДГТУ. – 2011. – Т. 11. – № 1 (52). – С. 49–56.
4. Шишкарёв М.П. Аналитическое обоснование оптимального способа настройки предохранительных фрикционных муфт. Вестник машиностроения. 2009;9:3–6.

REFERENCES

1. Shishkarev MP, Uglenko AYu. Analysis of operational characteristics of adaptive friction clutch with a split power closure. Sbornka v Machinostroenii i Priborostroenii. 2014;8:44-48.
2. Gavrilenko MD. Analysis and research tasks of using positive feedback in adaptive friction clutches. Proceedings of the 10th International Scientific and Practical Conference; 2017 March 1-3; Rostov on Don; 2017.

3. Fokin AE, Gavrilenko MD, Shishkarev MP. Study of adaptive friction clutch with differentiated friction pairs. Advanced Engineering Research. 2011;11;1(52):49-56.
4. Shishkarev MP. Analytical justification of the optimal method of adjusting safety friction clutches. Vestnik Machinostroeniya. 2009;9:3-6.

Информация об авторах:

Шишкарёв Михаил Павлович – профессор, доктор технических наук, тел. +7(908) 193-33-93, профессор, международные идентификационные номера автора: Scopus-Author ID 59736842695, Research-ID- K-3654-5976, Author-ID-РИНЦ 662546.

Гавриленко Максим Дмитриевич – старший преподаватель, тел. +7(928) 626-03-71, международные идентификационные номера автора: Author-ID-РИНЦ 765978.

Shishkarev Mikhail Pavlovich – Doctor of Technical Sciences, Professor, phone: +7(908) 193-33-93, Scopus-Author ID 59736842695, Research-ID- K-3654-5976, Author-ID-RSCI 662546.

Gavrilenko Maksim Dmitrievich – Senior lecturer, phone: +7(928) 626-03-71, Author-ID- RSCI 765978.

**Вклад авторов: все авторы сделали эквивалентный вклад в подготовку публикации.
Contribution of the authors: the authors contributed equally to this article.**

**Авторы заявляют об отсутствии конфликта интересов.
The authors declare no conflicts of interests.**

**Статья опубликована в режиме Open Access.
Article published in Open Access mode.**

Статья поступила в редакцию 13.04.2023; одобрена после рецензирования 13.04.2023; принята к публикации 27.06.2023. Рецензент – Чукарин А.Н., доктор технических наук, профессор, заведующий кафедрой «Основы проектирования машин» Ростовского государственного университета путей сообщения.