

Научноёмкие технологии в машиностроении. 2022. №10 (136). С. 14-21.
Science intensive technologies in mechanical engineering. 2022. №10 (136). P. 14-21.

Научная статья
УДК 621.9
doi:10.30987/2223-4608-2022-10-14-21

Оценка влияния износостойкого покрытия на процесс точения титанового сплава

Алексей Сергеевич Пятых¹, к.т.н.,

Сергей Анатольевич Тимофеев², мл. науч. сотр.

^{1,2} Иркутский национальный исследовательский технический университет, г. Иркутск, Россия

¹ pyatykhas@ex.istu.edu, <https://orcid.org/0000-0002-4116-9190>

² sevans@ex.istu.edu, <https://orcid.org/0000-0003-2412-4086>

Аннотация. Представлены результаты исследования обрабатываемости титанового сплава VT1-0. Проанализировано влияние износостойкого покрытия режущего инструмента на силы резания. Показано, что при точении режущим инструментом без износостойкого покрытия силы резания и сила трения ниже, чем при точении инструментом с покрытием. На основании примененного метода Тагучи выбраны эффективные режимы резания, при которых достигается максимальная производительность.

Ключевые слова: трение, силы резания, титановый сплав, точение, метод Тагучи

Благодарности: материал подготовлен в рамках научных исследований по проекту № 075-15-2022-713.

Для цитирования: Пятых А.С., Тимофеев С.А. Оценка влияния износостойкого покрытия на процесс точения титанового сплава // Научноёмкие технологии в машиностроении. – 2022. – №10 (136). – С. 14-21. doi: 10.30987/2223-4608-2022-10-14-21.

Original article

Evaluation of the influence of a wear-resistant coating on the process of turning a titanium alloy

Alexey S. Pyatikh¹, Ph.D. Eng.,

Sergey A. Timofeev², JRF

^{1,2} Irkutsk National Research Technical University, Irkutsk, Russia

¹ pyatykhas@ex.istu.edu, ² sevans@ex.istu.edu

Abstract. The results of a study of the machinability of titanium alloy VT1-0 are presented. The influence of the wear-resistant coating of the cutting tool on the cutting forces is analyzed. It is shown that when turning with a cutting tool without a wear-resistant coating, the cutting forces and friction force are lower than when turning with a tool with a coating. Based on the applied Taguchi method, effective cutting conditions were selected, at which maximum productivity is achieved.

Keywords: friction, cutting forces, titanium alloy, turning, Taguchi method

Acknowledgements: the material was prepared within the framework of scientific research on the project № 075-15-2022-713.

For citation: Pyatikh A.S., Timofeev S.A. Evaluation of the influence of a wear-resistant coating on the process of turning a titanium alloy. / Science intensive technologies in Mechanical Engineering, 2022, no. 10 (136), pp. 14-21. doi: 10.30987/2223-4608-2022-10-14-21.

Введение

Титановые сплавы находят широкое применение в различных отраслях экономики, таких как автомобилестроение; авиастроение; атомная промышленность; медицина. В медицинской промышленности титановые сплавы являются основным материалом для изготовления протезов и изделий для остеосинтеза (винты; стержни; пластины и т.д.). Наиболее применяемым металлическим материалом для изготовления деталей для протезирования, имплантации, лечения повреждений в современной травматологии остается титановый сплав Ti6Al4V (BT6) и чистый титан (BT1-0) [1]. Импланты изготовленные из данных материалов обладают высокой прочностью, хорошей биосовместимостью и антикоррозийными характеристиками [2].

Самопроизвольно образующийся оксидно-гидроксидный слой на поверхности сплава в биологических средах является ключевым фактором высокой коррозионной стойкости. Тем не менее имеют место быть случаи поломок имплантов (винтов) из-за царапин, возникающих в процессе механической обработки, чрезмерно острых углов резьбы, способствующих низкой усталостной прочности [3]. Исключение подобных случаев возможно за счет обоснованного выбора режущего инструмента и режимов резания.

Титановые сплавы относятся к труднообрабатываемым материалам. Для них характерна низкая теплопроводность, низкая плотность, высокая ударная вязкость по сравнению с другими материалами [4]. В современных исследованиях механической обработки отмечено, что для изготовления изделий из титановых сплавов наиболее эффективной является высокоскоростная обработка, которая позволяет достичь более высоких скоростей съема материала и при этом повысить качество обработанных поверхностей [5].

Например, при изготовлении винтов транспедикулярной фиксации предъявляются высокие требования к качеству обработанных поверхностей. Шероховатость наружных поверхностей после токарных операций не должна превышать 0,63 мкм. При этом на токарных операциях шероховатость обработанных

поверхностей в основном зависит от скорости резания; подачи; глубины резания; радиуса вершины инструмента; типа режущего инструмента; вибраций станка и износа инструмента. Незначительное изменение вышеупомянутых факторов может существенно повлиять на качество поверхности изготавливаемой детали [6, 7].

Кроме того, на процесс резания оказывает влияние и наличие износостойкого покрытия на режущем инструменте. Многослойное износостойкое покрытие положительно сказывается на стойкости режущего инструмента. При этом радиус заострения режущей кромки инструмента с покрытием увеличивается в сравнении с непокрытым инструментом. Что может сказаться на увеличении сил резания, шероховатости и повышении температуры в зоне контакта инструмента с обрабатываемой деталью.

Таким образом, целью данной работы стало исследование влияния износостойкого покрытия на обрабатываемость титанового сплава BT1-0.

Материалы и методы исследований

Экспериментальная часть проводилась на токарном станке с ЧПУ NEF400. Общая схема установки приведена на рис. 1.

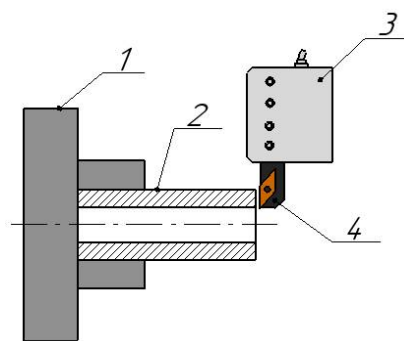


Рис. 1. Общая схема установки:

1 – патрон трехкулачковый; 2 – заготовка из сплава BT1-0; 3 – динамометр; 4 – резец с СМП

В качестве обрабатываемого материала использовалась заготовка диаметром 14 мм из титанового сплава BT1-0. Химический состав материала и механические свойства согласно ГОСТ 19807-91 приведены в табл. 1 и 2 соответственно.

1. Химический состав титанового сплава BT1-0

Химический состав в %/ Chemical composition in %							
Ti	Si	Fe	O	H	N	C	Проч. прим.
99,24...99,70	0,10	0,25	0,20	0,010	0,04	0,07	0,30

2. Механические свойства титанового сплава BT1-0

Механические свойства при 20° / Mechanical properties at 20°			
σ_B , МПа	σ_T , МПа	δ_5 , %	ψ , %
400...450	300...420	≥ 8	≥ 45

Перед началом экспериментов заготовка была закреплена в шпиндель и проточена снаружи до диаметра 12 мм. После этого в заготовке было просверлено отверстие диаметром 6 мм с целью обеспечения в дальнейшем при проведении исследований процесса свободного резания.

В качестве режущего инструмента использовался токарный резец SDJCL 2020K 11 со сменными твердосплавными пластинами DCGT 11 T3 04-UM без износостойкого покрытия и DCGT 11 T3 04-UM с износостойкими

PVD покрытием TiAlN. Геометрические параметры режущего инструмента были следующими: главный угол в плане $\phi = 93^\circ$; передний угол $\gamma = 0^\circ$; угол наклона главной режущей кромки $\lambda = 0^\circ$; задний угол $\alpha = 7^\circ$.

Резец закреплялся в резцедержатель токарного динамометра Kistler 9129AA. Точение выполнялось на режимах резания входящих в рекомендованный производителем инструмента диапазон. Скорость резания изменялась от 55 до 65 м/мин с шагом 5, подача от 0,15 до 0,25 мм/об с шагом 0,05 (табл. 3).

3. Параметры точения

Параметр	Уровень 1		Уровень 2		Уровень 3	
	Значение	Обозначение	Значение	Обозначение	Значение	Обозначение
Покрытие Ct	нет	1	TiAlN	2	-	
Скорость резания v_c , м/мин	55	1	60	2	65	3
Подача f_n , мм/об	0,15	1	0,20	2	0,25	3

Глубина резания была неизменна и составила 3 мм (глубина резания равнялась толщине стенки трубки, закрепленной в шпиндель станка). Длина каждого реза соответствовала 5 мм.

Планирование эксперимента осуществлялось на основании робастного плана Тагучи L18 ($2^1 \times 3^2$). Полный факторный план представ-

4. Полный факторный план с ортогональным массивом Тагучи L₁₈ ($2^1 \times 3^2$)

Номер эксперимента	Факторы		
	Покрытие Ct	Скорость резания v_c , м/мин	Подача f_n , мм/об
1	1	1	1
2	1	1	2
3	1	1	3
4	1	2	1
5	1	2	2
6	1	2	3
7	1	3	1
8	1	3	2
9	1	3	3
10	2	1	1
11	2	1	2
12	2	1	3
13	2	2	1
14	2	2	2
15	2	2	3
16	2	3	1
17	2	3	2
18	2	3	3

В основе метода Тагучи заложено использование отношения «сигнал/шум» для характеристики процесса. В общем случае сигналом называется изменение свойств вырабатываемой продукции y под воздействием управляемых факторов x , а шумом – отклонения y (характеризуемые дисперсией s^2) из-за влияния неуправляемых факторов z . Для оценки качества была использована характеристика «больше-лучше», представляемая в виде зависимости $\frac{s}{N} = -10 \log \frac{\Sigma^1/y^2}{n}$, где y – отклики для данной комбинации уровней факторов; n – количество откликов в комбинации уровней факторов [8].

Оценка обрабатываемости титанового сплава ВТ1-0 и влияние износостойкого покрытия на коэффициент трения осуществлялось на основании зависимостей представленных Ю. Алтинтасом в работе [9].

Коэффициент толщины стружки r_c определяется как:

$$r_c = \frac{h}{h_c}, \quad (1)$$

где h – толщина стружки равная величине подачи инструмента; h_c – измеренная толщина стружки.

Угол сдвига:

$$\varphi_c = \tan^{-1} \frac{r_c \cos \alpha}{1 - r_c \sin \alpha}, \quad (2)$$

где α – задний угол.

Угол трения:

$$\beta_\alpha = \alpha + \tan^{-1} \frac{F_f}{F_t}, \quad (3)$$

где F_f – сила подачи; F_t – тангенциальная сила.

Коэффициент трения:

$$\mu_\alpha = \tan \beta_\alpha. \quad (4)$$

Сила сдвига:

$$F_s = F \cos(\varphi_c + \beta_\alpha - \alpha). \quad (5)$$

Площадь плоскости сдвига:

$$A_s = b \frac{h}{\sin \varphi_c}, \quad (6)$$

где b – глубина резания.

Касательное напряжение:

$$\tau_s = \frac{F_s}{A_s}. \quad (7)$$

Скорость сдвига:

$$v_s = v \frac{\cos \alpha}{\cos(\varphi_c - \alpha)}, \quad (8)$$

где v – скорость резания.

Сила трения:

$$F_u = F \sin \beta_\alpha, \quad (9)$$

где F – результирующая сила резания.

Нормальная сила:

$$F_v = F \cos \beta_\alpha. \quad (10)$$

Скорость стружки:

$$v_c = r_c v. \quad (11)$$

Мощность трения:

$$P_u = F_u v_c. \quad (12)$$

Удельное давление резания:

$$K_t = \frac{F_t}{bh}. \quad (13)$$

Соотношение сил резания:

$$K_f = \frac{F_f}{F_t}. \quad (14)$$

Безразмерное тепловое число:

$$R_T = \frac{\rho c_s v h}{c_{ct}}, \quad (15)$$

где ρ – плотность материала (для ВТ1-0 $\rho = 4505$ кг/см³); c_s – удельная теплоемкость материала (для ВТ1-0 c_s °С); c_{ct} – коэффициент теплопроводности (для ВТ1-0 c_{ct} °С).

Шкала тепла, переданного в работу:

$$\lambda_s = 0,3 - 0,15 \log(R_T \tan \varphi_c). \quad (16)$$

Температура в плоскости сдвига:

$$T_s = T_r + \lambda_h (1 - \lambda_s) \frac{P_s}{m_c c_s}, \quad (17)$$

где T_r – °С; λ_h – коэффициент усадки стружки (для ВТ1-0 $\lambda_h = 0,61$) [10].

Результаты исследований и их обсуждение

В процессе каждого реза согласно плану эксперимента, выполнялось измерение сил резания с помощью динамометра Kistler 9129AA. Результаты измерений представлены в табл. 5.

На основании полученных результатов, представленных в табл. 5, были построены графики зависимости сил резания от величины подачи в осевом и тангенциальном направлении для точения резцом со сменной пластиной без износостойкого покрытия и с износостойким покрытием соответственно (рис. 2, рис. 3).

5. Результаты эксперимента

Номер эксперимента	Изменяемые параметры			F_r , Н	F_t , Н	F_f , Н	F , Н	F для S/N
	Покрытие C_t	Скорость резания v_c , м/мин	Подача инструмента f_n , мм/об					
1	нет	55	0,15	127	847	285	903	59,1138
2	нет	55	0,20	187	1123	379	1200	61,5836
3	нет	55	0,25	240	1499	497	1597	64,0661
4	нет	60	0,15	124	830	288	887	58,9585
5	нет	60	0,20	182	1098	370	1173	61,3860
6	нет	60	0,25	253	1470	489	1570	63,9180
7	нет	65	0,15	114	821	281	875	58,8402
8	нет	65	0,20	165	1105	374	1178	61,4229
9	нет	65	0,25	279	1470	479	1571	63,9235
10	TiAlN	55	0,15	128	835	326	905	59,1330
11	TiAlN	55	0,20	191	1091	399	1177	61,4155
12	TiAlN	55	0,25	245	1415	515	1526	63,6711
13	TiAlN	60	0,15	131	816	304	881	58,8995
14	TiAlN	60	0,20	195	1096	391	1180	61,4376
15	TiAlN	60	0,25	266	1389	512	1504	63,5450
16	TiAlN	65	0,15	111	835	296	893	59,0170
17	TiAlN	65	0,20	167	1101	402	1184	61,4670
18	TiAlN	65	0,25	267	1533	500	1634	64,2650

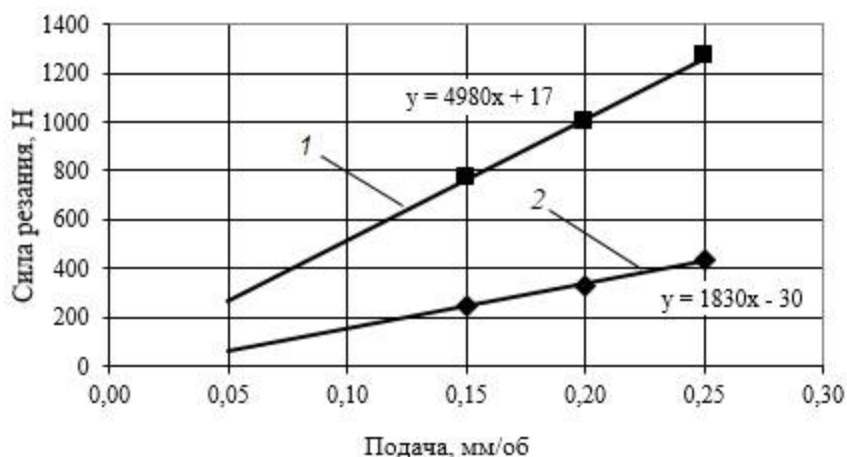


Рис. 2. График зависимости сил резания от величины подачи инструмента со сменной пластиной без износостойкого покрытия:

1 – сила резания, измеренная в тангенциальном направлении; 2 – сила резания, измеренная в радиальном направлении

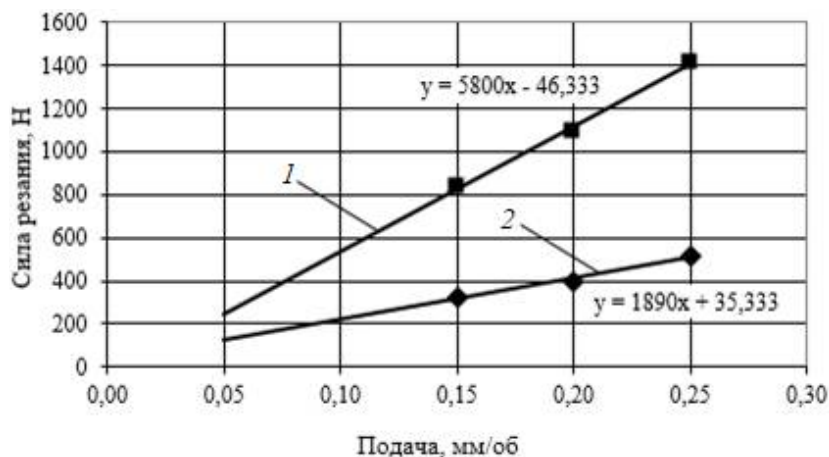


Рис. 3. График зависимости сил резания от величины подачи инструмента со сменной пластиной с износостойким покрытием:

1 – сила резания, измеренная в тангенциальном направлении; 2 – сила резания, измеренная в радиальном направлении

Построенные графики представляют собой линии тренда, рассчитанные по методу наименьших квадратов по формуле $y = A_t x + B_t$, где A_t – наклон; B_t – смещение.

Используя уравнения линий тренда были определены коэффициенты, характеризующие удельное давление резания. Так при точении резцом с пластиной без износостойкого покрытия коэффициент удельной силы резания K_{tc}

составил 1660 Н/мм^2 , а при точении резцом с пластиной с покрытием TiAlN коэффициент удельной силы резания K_{tc} составил 1930 Н/мм^2 .

Далее, на основании формул 1 – 17 и графиков (см. рис. 3, рис. 4) были выполнены расчеты остальных параметров, характеризующих обрабатываемость материала резанием, результаты представлены в табл. 6.

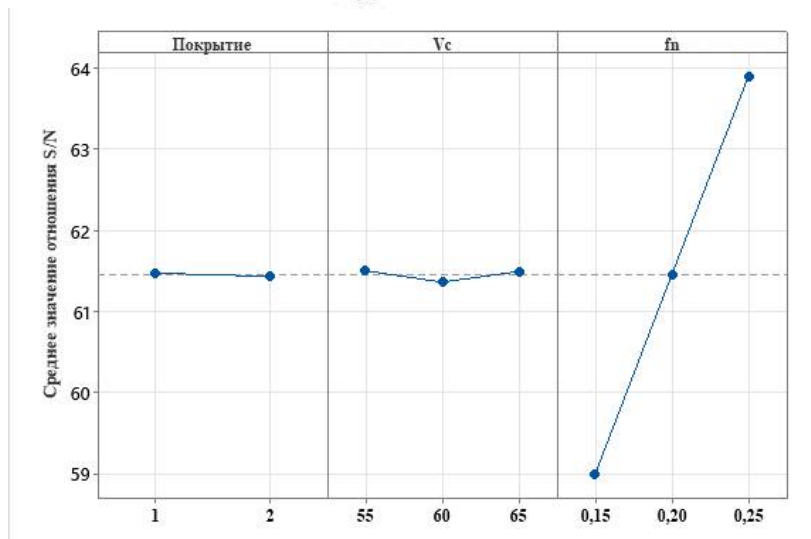


Рис. 4. График основных эффектов для отношений S/N

6. Результаты расчетов

Параметр	Ед. изм.	Покрытие	
		нет	есть
r_c	мм	0,60	0,58
φ_c	град	31,2	30,5
β_α	град	18,1	20,1
μ_α	град	0,32	0,36
F_s	Н	686,56	738,07
A_s	мм ²	1,15	1,18
τ_s	МПа	593,1	623,7
v_s	м/с	66,63	64,9
F_u	Н	364,42	405,51
F_p	Н	1114,95	1108,13
v_c	м/с	0,605	0,58
P_u	кВт	13,35	14,1
K_{tc}	Н/мм ²	1660	1933,33
K_{te}	Н/мм	5,67	-15,4
K_{fc}	Н/мм ²	610	630
K_{fe}	Н/мм	-10	11,78
R_T	-	26,23	
λ_s	-	0,112	0,122
T_s	°С	297,7	308,8

Результаты расчетов позволяют говорить о том, что при точении резцом с пластиной с покрытием значительно возрастает касательное напряжение τ_s , сила трения t_t и температура плоскости сдвига T_s , чем при точении резцом с пластиной без покрытия.

Для выбора наиболее эффективных режимов резания был выполнен анализ изменяемых параметров на основании таблицы откликов отношения S/N (табл. 7). Для наглядности данные табл. 6 представлены в виде графика на рис. 4.

7. Таблица отклика для отношения сигнал/шум

Уровень	Покрытие C_t	Скорость резания v_c , м/мин	Подача инструмента f_n , мм/об
1	61,47	61,50	58,99
2	61,43	61,36	61,45
3		61,49	63,90
Дельта	0,04	0,14	4,90

Так как для оценки качества была выбрана характеристика «больше-лучше», соответственно наилучшими параметрами резания, представленными в табл. 6, являются те, значения которых больше. Получается, что для обработки заготовки из титанового сплава ВТ1-0 рекомендуется выбирать режущий инструмент без покрытия. Анализируя влияния скорости резания на отклики для отношения сигнал/шум можно сделать вывод, что, несмотря на то, что при скорости резания $v_c = 55$ м/мин отклик имеет большее значение (на 0,01), чем отклик при $v_c = 65$ м/мин для дальнейшей обработки рекомендуется выбирать скорость резания $v_c = 65$ м/мин с точки зрения производительности процесса. Подача инструмента должна быть равна 0,25 мм/об, т.к. при данном значении наблюдается максимальная величина отклика.

Заключение

В результате проведенного исследования была выполнена оценка влияния износостойкого покрытия режущего инструмента на процесс точения заготовок из титанового сплава ВТ1-0. Было выявлено, что износостойкое покрытие негативно сказывается на силе трения, удельном давлении резания и температуре плоскости сдвига. На основании экспериментальных данных были определены коэффициенты, характеризующие обрабатываемость титанового сплава ВТ1-0, которые в дальнейшем могут быть использованы при построении модели сил резания. Данные, проанализированные с помощью метода Тагучи, позволили выбрать наиболее эффективные режимы резания, при которых будет достигнута максимальная производительность и минимальные силы резания, предполагается, что это положительно скажется на стойкости и качестве обработанной поверхности.

Несмотря на полученные положительные результаты, необходимо проведение дальнейших исследований, направленных на экспери-

ментальное изучение температуры в зоне резания и анализ стойкости режущего инструмента.

СПИСОК ИСТОЧНИКОВ

1. URL: <https://viam.ru/review/5202>.
2. **Geetha, M., Singh, A.K., Asokamani, R., Gogia, A.K.** Ti based biomaterials, the ultimate choice for orthopaedic implants – A review // *Progress in Materials Science*. – 2009. – №54 (3). – P. 397-425.
3. **Giaccaglia, G.E.O., Lamas, W. de Q.** Pedicle screw rupture: A case study // *Case Studies in Engineering Failure Analysis*. – 2015. – №4. – P. 64-75.
4. **Multi-response optimization in high-speed machining of Ti-6Al-4V using TOPSIS-fuzzy integrated approach / Abbas A., Sharma N., Anwar S. et al.** // *Materials (Basel)*, – 2020. – P. 1104.
5. **Savilov, A.V., Timofeev, S.A., Svinin, V.M.** Investigation of Output Parameters of Titanium Reverse Turning // *Journal of Physics: Conference Series : International Conference Information Technologies in Business and Industry 2018 – Enterprise Information Systems, Tomsk, 17–20 января 2018 года*. – Tomsk: Institute of Physics Publishing, 2018. – P. 042055.
6. **Optimization of cutting parameters while turning Ti-6Al-4 V using response surface methodology and machine learning technique / Surya M.S., Prasanthi G., Kumar A.K. et al.** // *Int. J. Interact. Des. Manuf. (IJIDeM)*. – 2021. – №15 (4). – P. 453-462.
7. **Pramanik, A., Guy, L.** Machining of Titanium Alloy (Ti-6Al-4V)-Theory to Application // *Machining Science and Technology*. – 2015. – №19 (1), P. 1-49.
8. **Kivak, T.** Optimization of surface roughness and flank wear using the Taguchi method in milling of Hadfield steel with PVD and CVD coated inserts // *Measurement: Journal of the International Measurement Confederation*. – 2014. – №50 (1), P. 19-28.
9. **Altintas, Y.** *Manufacturing Automation: Metal Cutting Mechanics, Machine Tool Vibrations, and CNC Design*. 2nd ed. Cambridge: Cambridge University Press, 2012. – 380 p.
10. **Селиванов, А.Н., Насад, Т.Г., Торманов, С.Я.** Экспериментальные исследования стружкообразования при обработке титанового сплава марки ВТ1-0 методом высокоскоростного окружного фрезерования // *Вестник СГТУ*. – 2011. – №2 (56). – С. 138-144.

REFERENCES

1. URL: <https://viam.ru/review/5202>.
2. **Geetha, M., Singh, A. K., Asokamani, R., Gogia, A. K.** Ti based biomaterials, the ultimate choice for orthopaedic implants – A review // *Progress in Materials Sci-*

ence. - 2009. No. 54 (3). P. 397-425.

3. Giacaglia, G. E. O., Lamas, W. de Q. Pedicle screw rupture: A case study // Case Studies in Engineering Failure Analysis. - 2015. No. 4. P.64-75.

4. Abbas, A.T., Sharma, N., Anwar, S., Luqman, M. et al. Multi-response optimization in high-speed machining of Ti-6Al-4V using TOPSIS-fuzzy integrated approach. Materials (Basel), - 2020. - 1104 P.

5. Saviolov, A.V., Timofeev, S.A., Svinin, V.M. Investigation of Output Parameters of Titanium Reverse Turning / A. V. Saviolov, V. M. Svinin, S. A. // Journal of Physics: Conference Series : International Conference Information Technologies in Business and Industry 2018 - Enterprise Information Systems, Tomsk, January 17–20, 2018. – Tomsk: Institute of Physics Publishing, 2018. – P. 042055.

6. Surya, M.S., Prasanthi, G., Kumar, A.K. et al. Optimization of cutting parameters while turning Ti-6Al-4V using response surface methodology and machine learning

technique // Int. J. Interact. Des. Manuf. (IJIDeM). - 2021. No. 15 (4), P. 453-462.

7. Pramanik, A., Guy, L. Machining of Titanium Alloy (Ti-6Al-4V)—Theory to Application // Machining Science and Technology. - 2015. No. 19 (1), P. 1-49.

8. Kivak, T. Optimization of surface roughness and flank wear using the Taguchi method in milling of Hadfield steel with PVD and CVD coated inserts // Measurement: Journal of the International Measurement Confederation. – 2014. No. 50(1), P. 19-28.

9. Altintas, Y. Manufacturing Automation: Metal Cutting Mechanics, Machine Tool Vibrations, and CNC Design. 2nd ed. Cambridge: Cambridge University Press, 2012. - 380 P.

10. Selivanov, A. N., Nasad, T. G., Tormanov, S.Y. Data experimental research of process swaft formation in time cutting titanium alloy vt 1-0 by methods high speed circular milling // Vestnik SGTU. - 2011. No. 2 (56). P. 138-144.

Вклад авторов: все авторы сделали эквивалентный вклад в подготовку публикации.
Авторы заявляют об отсутствии конфликта интересов.

Contribution of the authors: the authors contributed equally to this article.
The authors declare no conflicts of interests.

Статья поступила в редакцию 07.07.2022; одобрена после рецензирования 25.07.2022; принята к публикации 05.08.2022.

The article was submitted 07.07.2022; approved after reviewing 25.07.2022; assepted for publication 05.08.2022.

